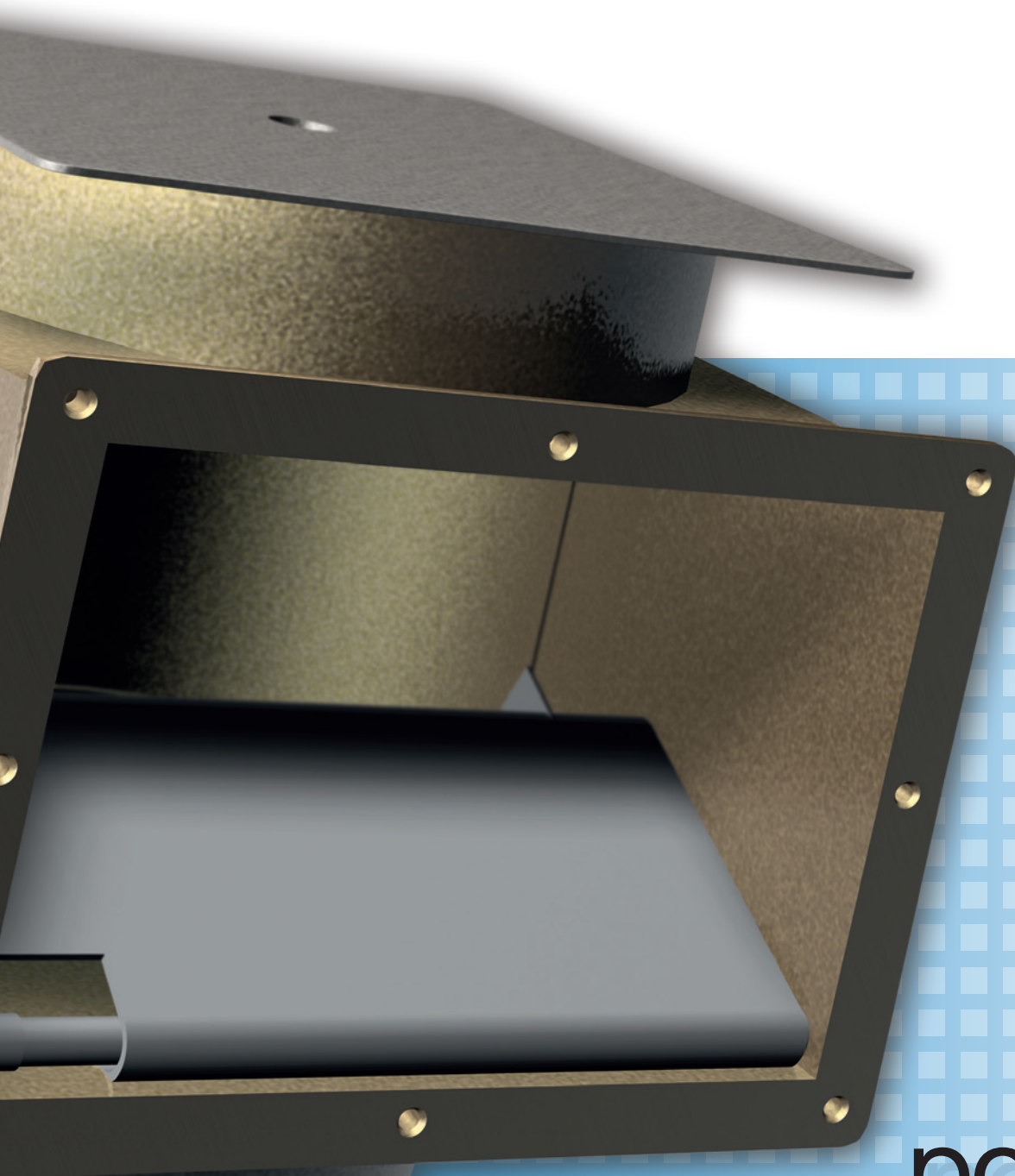


1



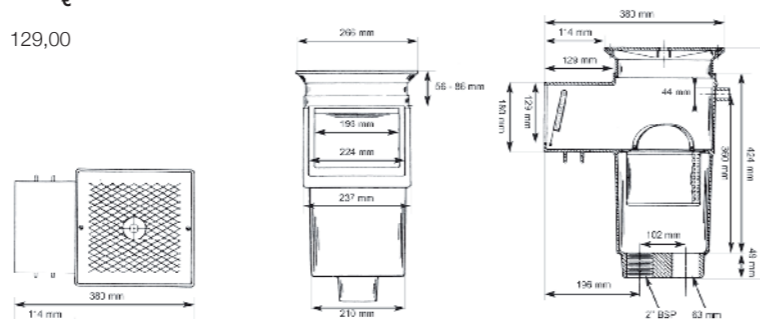
1 Inbouwdelen



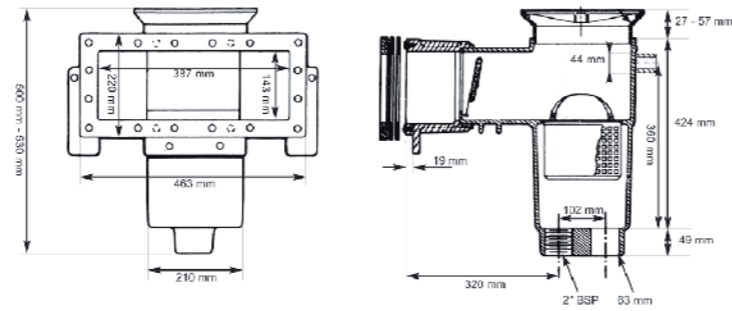
Skimmers

voor betonbaden

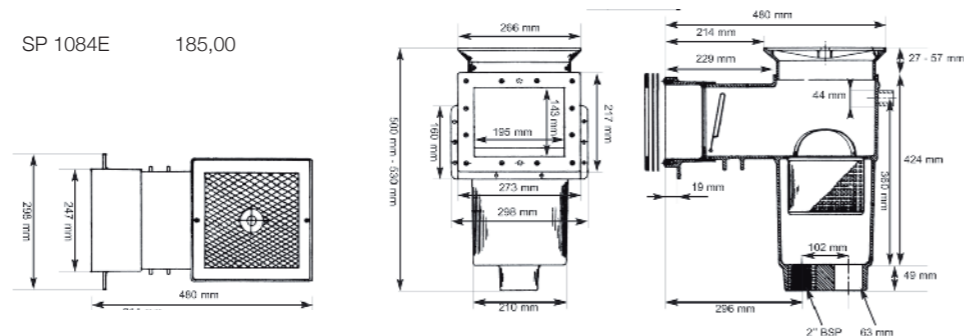
Bestelnummer	Artikel met omschrijving	Fabrikantnr.	€
A 01 01.101	Hayward skimmer met 2 aansluitmogelijkheden: 63mmF en 2" F	SP 1082CE	129,00



A 01 01.107	Hayward skimmer met extra brede skimmermond 2 aansluitmogelijkheden: 63mmF en 2" F	SP 1085-C	185,00
-------------	------------------------------------------------------------------------------------	-----------	--------

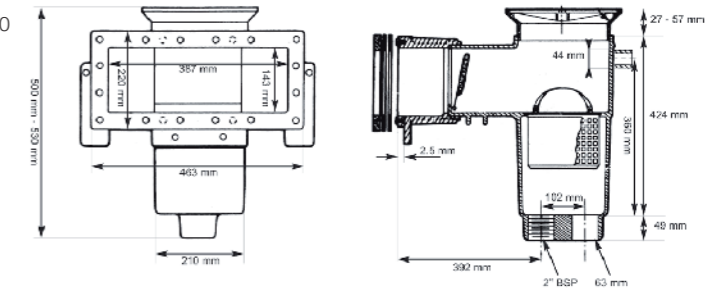


A 01 01.104	Hayward skimmer geleverd inclusief sierflens 2 aansluitmogelijkheden: 63mmF en 2" F	SP 1084E	185,00
-------------	-------------------------------------------------------------------------------------	----------	--------



voor foliebaden

A 01 01.106	Hayward skimmer met extra brede skimmermond, geleverd inclusief sierflens. 2 aansluitmogelijkheden: 63mmF en 2" F	SP 1085EOM	190,00
-------------	-------------------------------------------------------------------------------------------------------------------	------------	--------



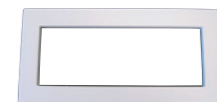
A 01 01.150	Hayward skimmer 1 aansluiting 1 1/2" F	SP 1094WF	79,00
-------------	----------------------------------------	-----------	-------

Accessoires

Bestelnummer	Artikel met omschrijving	Fabrikantnr.	€
A 01 06.111	Hayward stelkraag, hoogte 50mm passend op vrijwel alle Hayward skimmers en niveauregelaar A 01 01.102	SP1084P1	18,00
A 01 06.101	Hayward sierflens voor A 01 01.104	SPX1084F	25,00
A 01 06.102	Hayward sierflens voor A 01 01.106	SPX1085F	35,00
A 01 06.120	Hayward skimmerhalsverlenging voor A 01 01.101, benodigd voor ombouw beton- naar folieskimmer	SP 1084A2	30,50
A 01 06.106	Hayward skimvac (ø 200mm) passend op A 01 01.101, 107, 104 en A 01 01.106	SP 1106	24,00
A 01 06.104	Hayward skimvac (ø 135mm) passend op A 01 01.150	SP 1094-D	15,50



A 01 06.111



A 01 06.102



A 01 06.120



A 01 06.106



A 01 06.104

Vervangings/service-artikelen tbv A 01 01.101/A 01 01.107/A 01 01.104/A 01 01.106

C 19 35.563	Skimmerdeksel	SPX1082E	63,96
C 19 35.564	Skimmerkraag	SPX1082F1	83,71
C 19 35.572	Deksel schroef	SPX1082Z6	2,27
C 19 35.560	Skimmermand	SPX1082CA	26,65
C 19 35.566	Skimmerklep	SPX1082K1	29,94
C 19 35.562	Draagring mand	SPX1082D1	19,29
C 19 35.591	Parkerset flens	SP1085Z1A	3,98
C 19 35.592	Parkerset flens lang	SPX1085Z1AM	3,87
C 19 35.576	Pakking voor A 01 01.104	SPX1084B	14,79
C 19 35.589	Pakking voor A 01 01.106	SPX1085D	22,39
C 19 35.582	Flens voor A 01 01.104	SPX1084L	29,38
C 19 35.588	Flens voor A 01 01.106	SPX1085B	45,09

Vervangings/service-artikelen tbv A 01 01.150

C 19 35.610	Skimmerdeksel	SPX1094C	20,57
C 19 35.612	Skimmermand	SPX1094FA	14,79
C 19 35.614	Skimmerklep	SPX1094K	26,82
C 19 35.617	Pakking	SPX1094G	5,95
C 19 35.613	Flens	SPX1094B	16,60
C 19 35.603	Schroevenset	SPX1090Z1A	13,61
C 19 35.611	Sierflens	SPX1094R	27,57

Mechanische nivearegelaar

Bestelnummer	Artikel met omschrijving	Fabrikantnr.	€
A 01 01.102	Hayward mechanische nivearegelaar, op basis van skimmer A 01 01.101 (SP1082)		210,00

- eenvoudig te koppelen aan 2e aansluiting van een skimmer of aan te sluiten op een wanddoorvoer.
- voorzien van ingebouwde overloopbeveiliging.
- voorzien van ingebouwde Plieger nivearegelaar welke eenvoudig instelbaar, chemicaliënbestendig en probleemloos functionerend is.



A 01 01.102

Wanddoorvoeren

A 01 21.040	Hayward wanddoorvoer lengte 250mm 2" F (badzijde) x 50mmF	EP 3350	11,50
A 01 21.041	Hayward wanddoorvoer lengte 200/250mm 2" F (badzijde) x 50mmF	3352	12,50



A 01 21.040

A 01 21.041

Inlaatfittingen

voor betonbaden

A 01 22.101	Hayward inlaatfitting 2" M	SP 1022-E	8,95
A 01 22.107	Hayward inlaatfitting met flensset 2" M	SP 1411-ELL	13,00
A 01 22.104	Hayward inlaatfitting met pakkingset en kontramoer 2" M x 1½" F	SP 1023-E	13,00
A 01 22.106	Hayward inlaatfitting met flensset en kontramoer 2" M	SP 1411-E	16,25



A 01 22.101 + A 01 22.110

A 01 22.107

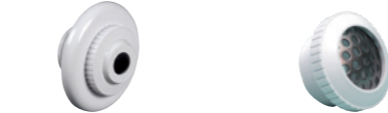
Accessoires voor inlaatfittingen

A 01 22.110	Hayward nozzle ø 18mm	SP 1419-D	6,50
A 01 22.111	Hayward nozzle ø 25mm	SP 1419-E	6,50
A 01 22.114	Hayward spleetnozzle Geschikt voor toepassing in WHVBZ baden.	SP 1419-A	6,50
A 01 22.126	Hayward nozzle met RVS geperforeerd rooster Geschikt voor toepassing in WHVBZ baden. (past niet op inlaatfittingen AN01 22.106 / AN01 22.107)		14,50
A 01 22.116	Hayward rooster met lange draad	SP 1026-E	4,75
A 01 22.122	Hayward plug 1½" met O-ring (lange draad)	SP 1022-CE	6,30
A 01 22.123	Hayward plug 1½" met O-ring (korte draad)	SP 1022-C	3,15



A 01 22.104 + A 01 22.110

A 01 22.106 + A 01 22.110



A 01 22.110

A 01 22.126

Bodemzuigeraansluiting

A 01 22.219	Hayward koppeltule 1½" M voor 1½" bodemzuigslang	SP 1493	11,75
-------------	--------------------------------------------------	---------	-------



A 01 22.116

A 01 22.122



A 01 22.219

Bodemputten

voor betonbaden

Bestelnummer	Artikel met omschrijving	Fabrikantnr.	€
A 01 10.107	Hayward bodemput met anti-werfel deksel 2" F onder- en zij-aansluiting	SP 1054 AV	52,00

voor foliebaden

A 01 10.114	Hayward bodemput met anti-werfel deksel 2" F onder- en zij-aansluiting	SP 1049 AV	47,00
-------------	------------------------------------------------------------------------	------------	-------



A 01 10.107

A 01 10.107

Accessoires voor bodemputten

A 01 16.155	Hayward drainpijp 30cm lang 2" / 1½" M Voor baden die in grondwater liggen of waar grondwater verwacht mag worden, zijn drainpijpen van belang. Te monteren in de bodemput om te vermijden dat het grondwater het bad zou kunnen optillen.	SP 1055	12,95
A 01 16.156	Hayward overdrukventiel 2" / 1½" M Laat het grondwater in het bad stromen indien nodig, voorkomt dat het bad leegloopt als de grondwaterstand zakt.	SP 1056	21,00
A 01 16.110	Hayward opvulkraag t.b.v. bodemput A 01 10.107	SP 1051 X	18,00
A 01 06.125	Aanzuigrooster RVS (AISI316) ø 200mm (49 gaten van ø 7,9mm) passend op Hayward bodemput. Geschikt voor toepassing in WHVBZ/Vlaem baden.		101,00



A 01 16.155

A 01 16.156



A 01 16.110

A 01 06.125

Vervangings/service-artikelen tbv A 01 01.107/A 01 01.114

C 19 35.539	AV -deksel bodemput	WG1048E	28,59
C 19 35.573	Bouten voor deksel	WG1030Z2A	4,14
C 19 35.534	Flensring	WG1048B	15,65
C 19 35.536	Pakking	SPX1048D	5,52
C 19 35.532	Parkerkit voor flens	SPX1039Z18	10,48

RVS sierflenzen AISI 316 voor Hayward inbouwdelen

AN01 41.119	RVS sierflens voor folieskimmer SP1084 (A 01 01.104)	INS1084	352,00
AN01 41.120	RVS sierflens voor folieskimmer SP1085 (A 01 01.106)	INS1085	362,00
AN01 41.121	RVS sierflens voor 1½" inlaatfittingen	INS1419	64,00
AN01 41.124	RVS sierflens voor bodemputten	INS1050WG	66,00



AN01 41.120

AN01 41.121



AN01 41.124

Hayward inbouwdelen in kleur

Hayward, fabrikant van de meest toegepaste inbouwdelen, levert ook een modellijn ABS inbouwdelen in de diverse (Alkor) foliekleuren.



A 01 01.108-GRI /ANT



A 01 01.111-GRI /ANT

Skimmers

voor foliebaden

Bestelnummer	Artikel met omschrijving	Fabrikantnr.	€
A 01 01.108	Hayward skimmer model premium - kleur wit 2 aansluitmogelijkheden: 63mmF en 2" F	3111	88,00
A 01 01.108-GRI	Als A 01 01.108 - kleur licht grijs	3111LG	105,00
A 01 01.108-ANT	Als A 01 01.108 - kleur antraciet	3111GRM	105,00
A 01 01.111	Hayward skimmer model premium met extra brede skimmermond - kleur wit 2 aansluitmogelijkheden: 63mmF en 2" F	3119	98,00
A 01 01.111-GRI	Als A 01 01.111 - kleur licht grijs	3119LG	130,00
A 01 01.111-ANT	Als A 01 01.111 - kleur antraciet	3119GRM	130,00

Accessoires voor skimmers

A 01 06.113	Hayward stelkraag, hoogte 150mm	3195	10,50
-------------	---------------------------------	------	-------

Vervangings/service-artikelen

C 19 35.971	Skimmerdeksel wit	SKX9411HD	9,40
C 19 35.665	Skimmerkraag wit	SKX9752	13,02
C 19 35.672-GRI	Kraag + deksel in grijs	PACKSKIMG	54,50
C 19 35.672-ANT	in antraciet	PACKSKIMDGR	54,50
C 19 35.695	Skimmerklep	SKX6598	15,35
C 19 35.695-GRI	in grijs	SKX6598-LG	38,63
C 19 35.695-ANT	in antraciet	SKX6598-DGR	38,63
C 19 35.670	Sierflens voor A 01 01.108	SKX3101	13,43
C 19 35.670-GRI	in grijs	SKX3101-LG	41,50
C 19 35.670-ANT	in antraciet	SKX3101-DGR	41,50
C 19 37.162	Sierflens voor A 01 01.111	SKX3102	11,01
C 19 37.162-GRI	in grijs	SKX3102-LG	39,57
C 19 37.162-ANT	in antraciet	SKX3102-DGR	39,57
C 19 35.668	Flens voor A 01 01.108	SKX9753	6,75
C 19 35.669	Flens voor A 01 01.111	SKX15015	14,51
C 19 35.667	Pakking voor A 01 01.108	SKX10112	3,40
C 19 37.160	Pakking voor A 01 01.111	SKX15016	16,11
C 19 35.568	Skimmermand	SKX16000C	16,66
C 19 35.671	Schroefset	SKXVS	3,64
A 01 06.113	Stelkraag hoogte 150	3195	10,50
A 01 06.121	Skimvac	3190	13,00

Hayward inbouwdelen

Inlaatfittingen met nozzle ø 22mm

voor foliebaden

Bestelnummer	Artikel met omschrijving	Fabrikantnr.	€
A 01 22.103	Hayward inlaatfitting 2" M - kleur wit met nozzle ø 22mm	3315	14,95
A 01 22.103-GRI	Als A 01 22.103 - kleur licht grijs	3315LG	22,50
A 01 22.103-ANT	Als A 01 22.103 - kleur antraciet	3315GRM	22,50



A 01 22.103-GRI



A 01 22.103-ANT

Bodemzuigeraansluiting

A 01 22.119	Hayward bodemzuigeraansluiting - kleur wit 2" M x 50mmF	3331	15,00
A 01 22.119-GRI	Als A 01 22.119 - kleur licht grijs	3331LG	19,00
A 01 22.119-ANT	Als A 01 22.119 - kleur antraciet	3331DGR	19,00

Plug

A 01 22.122	Hayward plug 1½"M met O-ring- kleur wit	SP1022-CE	6,30
A 01 22.122-GRI	Als A 01 22.122 - kleur licht grijs	SP1022-CEDGR	9,45
A 01 22.122-ANT	Als A 01 22.122 - kleur antraciet	SP1022-CELG	9,45



A 01 22.119-GRI



A 01 22.119-ANT

Bodemputten

voor foliebaden

A 01 10.109	Hayward bodemput - kleur wit 2" F onder- en zij-aansluiting	3253	42,00
A 01 10.109-GRI	Als A 01 10.109 - kleur licht grijs	3253LG	44,00
A 01 10.109-ANT	Als A 01 10.109 - kleur antraciet	3253GRM	44,00



A 01 10.109-GRI



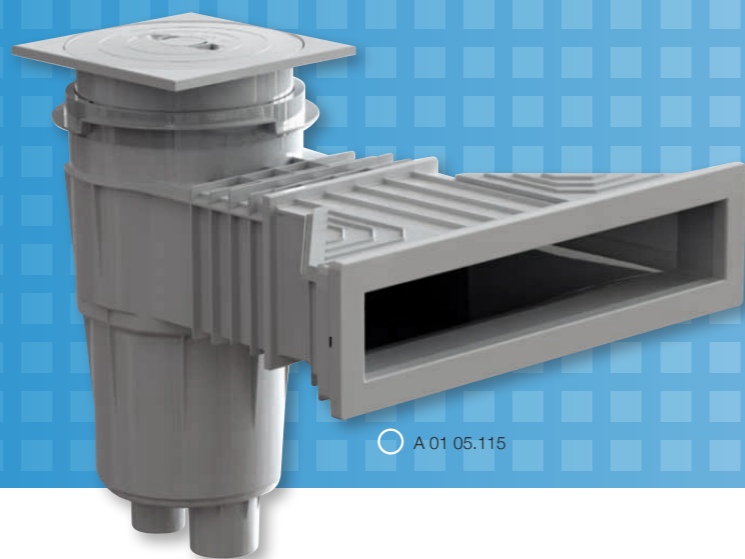
A 01 22.110-ANT

Vervangings/service-artikelen

C 19 35.577	Deksel	PDFX9958	9,88
C 19 35.577-GRI	In grijs	PDFX9958-LG	13,09
C 19 35.577-ANT	In antraciet	PDFX9958-DGR	13,09
C 19 35.578	Flensring	PDFX9959	6,17
C 19 35.579	Pakking	PDFX20050	9,21
C 19 35.580	Schroef set	PDFXVS	3,10

Astral inbouwdelen

- Inbouwdelen in ABS
- Er wordt onderscheid gemaakt tussen de inbouwdelen voor een beton-, folie-, opzet- of polyester-zwembad.



A 01 05.115

MTS inbouwdelen

- Inbouwdelen in ABS
- Er wordt onderscheid gemaakt tussen de inbouwdelen voor een beton-, folie-, opzet- of polyester-zwembad.



A 01 05.020

Skimmers

voor folie/prefabbaden

Bestelnummer	Artikel met omschrijving	Fabrikantnr.	€
A 01 05.115	Astral skimmer voor hoge waterstand, inclusief flensset, aansluitmogelijkheden 1½" F en / 2" F	56176	179,00

Wanddoorvoer

A 01 21.020	Astral wanddoorvoer lengte 175/300mm naar wens en behoefte aan te passen 2" F (badzijde) x 50mm F / 2" M	15658	9,25
-------------	----------------------------------------------------------------------------------------------------------	-------	------

Fittingen voor baden met overloopgoot

A 01 29.075	Astral gutterdrain met 63mm F aansluiting, waterafvoer in overloopgoot	00302	15,85
A 01 29.070	Astral bodeminlaat regelbaar/afsluitbaar 2" M x 50mm F	00303	13,25
A 01 29.080	Astral verstelbare bodeminlaat 2" F Geschikt voor toepassing in WHVBZ en Vlarembaden.	15863	21,00

Fittingen voor baden met overloopgoot

A 01 29.071	Astral bodeminlaat regelbaar/afsluitbaar 2" M x 50mm F	00340	29,50
A 01 29.081	Astral verstelbare bodeminlaat inclusief flensset 2" F Geschikt voor toepassing in WHVBZ en Vlarembaden.	15864	35,00

Vervangings/service-artikelen

tbv A 01 05.101/A 01 05.104/A 01 05.106

Bestelnummer	Artikel met omschrijving	Fabrikantnr.	€	Bestelnummer	Artikel met omschrijving	Fabrikantnr.	€
C 19 04.128	Skimmerdeksel rond	4402010108	16,00	C 19 04.781	Skimmermand	4402010504	7,10
C 19 04.118	Skimmerdeksel vierkant	00250R0002	14,75	C 19 04.780	Skimmerklep frame	4402010508	9,85
C 19 04.129	Dekselhouder + deksel rond	4402010105	21,00	C 19 04.706	Skimmerklep	4402010501	11,50
C 19 04.121	Dekselhouder + deksel vierkant	4402010106	34,00	C 19 04.779	Pakkingset	4402010021	68,00
C 19 04.539	Skimmermand	4402010103	16,75	C 19 04.778	Folieflens + schroeven	4402010022	39,50
C 19 04.106	Skimmerklep	4402010101	12,50	C 19 04.777	Sierflens	4402010023	14,50
C 19 10.240	Flens bout M6 x 22	01-62340	0,95	C 19 04.782	Skimvac	4402010505	13,25
C 19 04.075	Pakkingset voor 0105104	4402010307	44,00				
C 19 04.141	Pakkingset voor 0105106	4402010407	58,00				
C 19 04.077	Sierflensset voor 0105104	4402010308	37,00				
C 19 04.139	Sierflensset voor 0105106	4402010207	28,25				

Vervangings/service-artikelen

C 19 04.117	Skimmerdeksel	4402011504	9,50
C 19 04.100	Skimmermand	4402011502	9,00
C 19 04.115	Skimmerklep	4402011501	13,25
C 19 04.952	Pakkingset	4402011505	34,95
C 19 04.122	Flens	4402011506	25,00
C 19 04.123	Frontlijst	4402011506	22,00
C 19 04.105	Skimvac	4402011503	10,90

Vervangings/service-artikelen

C 19 04.345	Skimmerdeksel	4402010509	22,00
C 19 04.146	Skimmerkraag + deksel	4402010510	39,50
A 01 06.119	Stelkraag	4402010506	16,00

Skimmers

voor betonbaden

Bestelnummer	Artikel met omschrijving	Fabrikantnr.	€
A 01 05.020	MTS skimmer V20, zonder verlengingen 1 aansluiting 63mm F en 1 aansluiting 50mm voor overloop	1024	225,00

Accessoires voor V20 skimmer

A 01 06.331	MTS flensset t.b.v. foliebaden	152001	62,00
A 01 06.333	MTS skimmerhalsverlenging 50mm	11200	26,00
C 19 57.081	MTS stelkraag, hoogte 50mm	E1024003	28,00
A 01 06.334	MTS ABS sierflens	1020	31,00

AN01 06.340	MTS RVS sierflens	10201	275,00
A 01 06.338	MTS RVS flensset	152002	129,00
C 19 57.117	MTS RVS skimmerdeksel	E1030042	179,00

A 01 06.335	MTS skimvac	1021	42,00
-------------	-------------	------	-------

Mechanische nivearegelaar

A 01 06.321	MTS mechanische nivearegelaar, vlotterschakelaar	2021	53,00
-------------	--------------------------------------------------	------	-------

Vervangings/service-artikelen

C 19 57.050	Skimmermand	E103005	23,25
C 19 57.083	Skimmerklep	E103006	38,00
C 19 57.084	RVS klem voor klep	E1030061	3,45
C 19 10.296	RVS schroef M 4X6	01-52060	0,80
C 19 57.086	Pakking	E153008	23,25
C 19 57.085	Buitenste flens	E1530071	28,50
C 19 10.145	RVS platverz. schroef	01-58620	0,86

Wanddoorvoeren

voor beton / foliebaden

A 01 21.350	MTS wanddoorvoer lengte 300mm flens/2" F (badzijde) x 50mm F / 63mm M	3113	38,50
A 01 21.363	MTS wanddoorvoer lengte 300mm flens/2" F (badzijde) x 63mm F	3114	39,75
A 01 21.352	MTS wanddoorvoer lengte 150mm flens/2" F (badzijde) x 50mm F / 63mm M	31125	22,00
A 01 22.301	MTS flensset t.b.v. foliebaden, passend op A 01 21.350, A 01 21.363 en A 01 21.352	3653	12,85
A 01 22.302	MTS RVS flensset t.b.v. foliebaden, passend op A 01 21.350, A 01 21.363 en A 01 21.352	3553	58,75



A 01 06.331



A 01 06.333



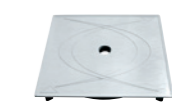
C 19 57.081



A 01 06.334



A 01 06.340



C 19 57.117



A 01 06.335



A 01 06.321



A 01 21.350



A 01 22.301



A 01 22.302

MTS inbouwdelen

Inlaatfittings

voor betonbaden

Bestelnummer	Artikel met omschrijving	Fabrikantnr.	€
A 01 22.305	MTS inlaatfitting 2" M x 50mmF draadlengte 40mm	31244	9,00
A 01 22.310	MTS inlaatfitting 2" M x 50mmF draadlengte 70mm	31247	10,75
A 01 22.311	MTS RVS inlaatfitting 2" M x 1½" F draadlengte 40mm	3024	116,00

Inlaatfittings

voor foliebaden

Bestelnummer	Artikel met omschrijving	Fabrikantnr.	€
A 01 22.306	MTS inlaatfitting met schroefgaten voor bevestiging van flensset	36244	10,95
A 01 22.309	MTS RVS inlaatfitting 2" M x 70mm met schroefgaten voor bevestiging van flensset	35247	96,50

Accessoires voor inlaatfittings

A 01 22.314	MTS nozzle ø 8mm	31331	6,95
A 01 22.318	MTS nozzle ø 18mm	31332	6,95
A 01 22.319	MTS nozzle ø 25mm	31333	7,10
A 01 22.312	MTS RVS nozzle ø 18mm	30332	48,00
A 01 22.320	MTS RVS nozzle ø 25mm	30333	47,50
A 01 22.321	MTS ABS nozzle met 2 gaten van ø 8mm Voor gericht vuil uit hoeken te spoelen, tevens geschikt voor toepassing in WHVBZ baden.	313322	8,50
A 01 22.329	MTS afsluitstop	3163	8,25
A 01 22.323	MTS inlaatschelp	3173	10,75
A 01 22.339	MTS montagesleutel	3401	28,00
A 01 22.327	MTS verstelbaar inlaatrooster	3143	7,55
A 14 21.314	MTS kontramoer 2" met pakkingen	3634	12,50

Bodemzuigeraansluiting

A 01 22.331	MTS slangtule 38mm x 1½"	6313	13,25
A 01 22.332	MTS RVS slangtule 38mm x 1½"	6303	47,50

Bodemputten

voor betonbaden

A 01 10.117	MTS bodemput 2" met RVS deksel	4324	66,00
-------------	--------------------------------	------	-------

voor folie- en polyester baden

A 01 10.116	MTS bodemput 2" met RVS deksel	4824	97,00
-------------	--------------------------------	------	-------

Accessoire voor bodemputten

C 19 57.080	MTS RVS deksel van bodemput	4320	44,50
-------------	-----------------------------	------	-------

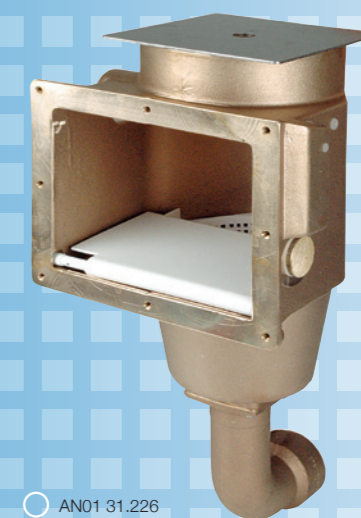
Vervangings/service-artikelen

C 19 57.104	Dekselpakking	E480403	17,00
C 19 57.103	Flens	E480402	26,00
C 19 10.410	RVS schroef M6x20mm (8 stuks nodig)	DIN7985	0,76



Allfit inbouwdelen

- Inbouwdelen in brons, zie kader op volgende pagina voor uitleg samenstelling materiaal brons.
- Er wordt onderscheid gemaakt tussen de inbouwdelen voor een beton-, folie-, opzet- of polyester-zwembad.



AN01 31.226

Skimmers

voor betonbaden

Bestelnummer	Artikel met omschrijving	Fabrikantnr.	€
AN01 31.226	Allfit skimmer inbouwdiepte 240mm, breedte 300mm met één 2" F aansluiting	1262020	615,00
AN01 31.110	Allfit skimmer inbouwdiepte 160mm, breedte 300mm met één 2" F aansluiting	1010020	645,00

Accessoires voor skimmers

AN01 33.212	Allfit skimmerhalsverlenging 50mm	1020050	158,00
AN01 33.203	Allfit skimmerhalsverlenging 100mm	1030050	220,00
AN01 33.204	Allfit skimmerhalsverlenging 300mm	1040050	450,00
AN01 33.205	Allfit folieflensset t.b.v. foliebaden	1052020	105,00
AN01 33.208	Allfit flensset t.b.v. prefab zwembaden	1057020	512,00
AN01 33.211	Allfit sierflens t.b.v. betonbaden	1062020	83,00
AN01 33.235	Allfit tegelraam tbv skimmerdeksel	1351000	75,00
AN01 33.236	Allfit dubbel tegelraam tbv skimmerdeksel en mechanische niveauregelaar	1361000	128,00
AN01 33.200	Allfit PVC stelkraag 50mm	512109	16,00
AN01 33.209	Allfit skimvac	1091050	30,50

Vervangings/service-artikelen

C 19 52.004	Skimmermand	1250050	42,00
C 19 52.001	Skimmerklep	1250220	38,00
C 19 52.005	Pakking	513002	13,00
AN01 33.209	Skimvac	1091050	30,50

Vervangings/service-artikelen

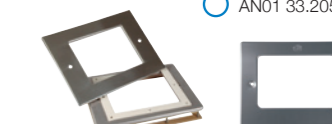
C 19 52.413	Skimmermand	1000350	56,00
C 19 52.051	Skimmerklep	1000250	29,00
C 19 52.005	Pakking	513002	13,00
AN01 33.207	Bodemzuigtule	1090050	10,05



AN01 31.110



AN01 33.203



AN01 33.208



AN01 33.235

Allfit inbouwdelen

Niveauregelaars

Bestelnummer	Artikel met omschrijving	Fabrikantnr.	€
AN01 33.271	Allfit elektronische niveauregelaar, schakelpaneel met kabels, voelerset en Bürkert magneetventiel 1/2" (kabel te verlengen tot maximaal 100 meter)		495,00
AN01 33.262	Allfit mechanische niveauregelaar	1620020	265,00
AN01 33.201	Allfit PVC stelkraag 50mm voor aangebouwde niveauregelaar	512108	13,75

Wanddoorvoeren

voor beton / foliebaden

AN01 37.201	Allfit wanddoorvoer 300mm met flens, 2" F x 2" F	3010050	109,00
AN01 37.207	Allfit wanddoorvoer 240mm met flens, 2" F x 1 1/2" F	3021050	92,00
AN01 38.282	Allfit flensset tbv foliebade voor AN01 37.201/AN01 37.207	3945500	23,00

Inlaatfittings

voor tegel / polyester baden

AN01 38.323	Allfit inlaatfitting 2" M - 40mm x 2" inclusief nozzle ø 18mm	3101420	89,00
AN01 38.328	Allfit inlaatfitting 2" M - 70mm x 2" inclusief nozzle ø 18mm	3101720	85,00
AN01 36.024	Allfit contraoer t.b.v. polyester zwembaden 2" M inclusief pakking voor AN01 38.323 en AN01 38.328	3950050	17,00
AN01 38.336	Allfit flensdeel 2" M met flensset inclusief nozzle ø 18mm*	3102020	63,00
AN01 38.368	Allfit flensdeel 1 1/2" M met flensdeel inclusief nozzle ø 18mm* * rechtstreeks te monteren op wanddoorvoeren AN01 37.201 / 207	3103420	84,00

Inlaatfittings met boringen 4 x 8mm geschikt voor toepassing in WHVBZ zwembaden voor tegel/polyester baden

AN01 38.339	Allfit inlaatfitting 1 1/2" x 40mm inclusief nozzle 4 x 8mm	3105220	69,00
AN01 38.340	Allfit inlaatfitting 1 1/2" x 70mm inclusief nozzle 4 x 8mm	3105520	79,00
AN01 38.341	Allfit inlaatfitting 2" x 70mm inclusief nozzle 4 x 8mm	3106220	96,00

voor foliebade

AN01 38.337	Allfit inlaatfitting 1 1/2" x 40mm inclusief nozzle 4 x 8mm*	3103720	98,00
AN01 38.338	Allfit inlaatfitting 2" x 40mm inclusief nozzle 4 x 8mm* * rechtstreeks te monteren op wanddoorvoeren AN01 37.201 / 207	3104820	114,00

Fittingen/accessoires

voor tegel / polyester baden

AN01 38.234	Allfit verstelbaar inlaatrooster 2" x 40mm	3810000	92,00
AN01 38.275	Allfit RVS inlaatschelp 2" x 40mm	3782420	68,00
AN01 38.276	Allfit RVS inlaatschelp 2" x 70mm	3782720	73,00
AN01 36.024	Allfit contraoer t.b.v. polyester zwembaden 2" M inclusief pakking	3950050	17,00

Fittingen/accessoires

voor foliebade

AN01 38.235	Allfit verstelbaar inlaatrooster met flensset passend op wanddoorvoer AN01 37.201	3350000	110,00
-------------	-----------------------------------------------------------------------------------	---------	--------

Aansluiting voor bodemzuigslang

voor beton / foliebade

AN01 38.295	Allfit RVS afzuigfitting 2" M x 40mm	3915020	56,00
AN01 38.281	Allfit RVS afzuigfitting 2" M x 70mm	3916020	78,00
AN01 36.024	Allfit contraoer 2" M inclusief pakking t.b.v. polyester zwembaden	3950050	17,00
AN01 38.297	Allfit RVS afzuigfitting 2" M x 40mm inclusief flensset	3945020	82,00
AN01 38.292	Allfit slangtule 1 1/2" met O-ring	3920000	31,00
AN01 38.293	Allfit afsluitstop met O-ring	3930000	37,00



AN01 33.271 AN01 33.262



AN01 37.201 AN01 38.282



AN01 38.323 AN01 38.328



AN01 36.024 AN01 38.336



AN01 38.368 AN01 38.339



AN01 38.337 AN01 38.234



AN01 38.275 AN01 38.235



AN01 38.295 AN01 38.297



AN01 38.292 AN01 38.293

Allfit inbouwdelen

Bodemputten

voor beton / foliebade

Bestelnummer	Artikel met omschrijving	Fabrikantnr.	€
AN01 34.202	Allfit bodemput met anti-werfel deksel 2" F - onderaansluiting	2005020	104,00
AN01 34.203	Allfit bodemput met anti-werfel deksel 2" F - 90° zij-aansluiting	2015020	124,00
AN01 36.203	Allfit flensset t.b.v. foliebade voor AN01 34.202 en AN01 34.203	2030050	36,00

Bodemputten

voor prefab/polyester baden

AN01 34.210	Allfit bodemput met anti-werfel deksel inclusief tegenflens 2" F onderaansluiting	2003020	159,00
-------------	-----------------------------------------------------------------------------------	---------	--------

Fittingen voor baden met overloopgoot

voor beton / foliebade

AN01 38.287	Allfit af te sluiten en te regelen bodeminlaat 2" M met RVS deksel	3864020	108,00
AN01 38.298	Allfit af te sluiten en te regelen bodeminlaat 1 1/2" M met RVS deksel	3860020	104,00
AN01 38.289	Allfit flensset t.b.v. foliebade voor AN01 38.287 + AN01 38.298	3862050	38,00

Gutterdrains, waterafvoeren in de goot

AN01 35.220	Allfit gutterdrain 2" F met RVS deksel, 100 x 60mm	2200000	65,00
AN01 35.222	Allfit gutterdrain 2" F met RVS deksel, 160 x 60mm	2210020	82,00
AN01 35.285	Allfit gutterdrain 2 1/2" M x 2" F, ø 200mm	3850000	135,00

Veiligheids/aanzuigroosters inclusief instortdeel

als aanzuigpunten te plaatsen, ideaal bij WHVBZ / Vlare zwembaden.

AN03 18.800	Allfit aanzuigrooster ø 200mm / DN-65/2 1/2" maximale capaciteit 16,2m³/h (bij 0,5 meter/seconde)	9161020	313,00
AN03 18.801	Allfit aanzuigrooster ø 350mm / DN-80 maximale capaciteit 25m³/h (bij 0,5 meter/seconde)	9162020	874,00
AN03 18.802	Allfit aanzuigrooster ø 485mm / DN-100 maximale capaciteit 50m³/h (bij 0,5 meter/seconde)	9163020	1140,00
AN03 18.803	Allfit aanzuigrooster ø 485mm / DN-150 maximale capaciteit 100m³/h (bij 0,5 meter/seconde)	9164020	1295,00
AN03 18.810	Allfit flensset t.b.v. foliebade voor AN03 18.800	9161550	37,00
AN03 18.811	Allfit flensset t.b.v. foliebade voor AN03 18.801	9162550	79,00
AN03 18.812	Allfit flensset t.b.v. foliebade voor AN03 18.802	9163550	107,00
AN03 18.813	Allfit flensset t.b.v. foliebade voor AN03 18.803	9164550	132,00



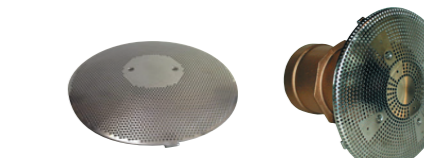
AN01 34.202 AN01 33.203



AN01 34.210 AN01 38.298



AN01 35.222 AN01 35.285



AN03 18.800 AN03 18.800

Hoe om te gaan met bronzen inbouwdelen icm zout-elektrolyse?



Bij diverse producten welke in dit hoofdstuk worden genoemd wordt in de volksmond gesproken over brons. In werkelijkheid betreft het hier echter in bijna alle gevallen rotguss. Rotguss is net als brons een mix van koper en tin. Bij rotguss wordt er echter nog zink aan toegevoegd. De zichtdelen zijn veelal in rotguss, brons of RVS uitgevoerd. Rotguss is perfect voor gebruik in zwembaden, welke met grond- of kraanwater worden gevuld. Bij gebruik in zoutwater dient een speciale behandeling plaats te vinden, vraag naar de mogelijkheden. Standaard bronzen/rothuss inbouwdelen zijn dus niet geschikt voor toepassing in zwembaden welke met zoutelektrolyse worden behandeld.

Behncke inbouwdelen

Een compleet pakket hoogwaardige RVS inbouwdelen. Prachtig afgewerkt en op verschillende manieren met elkaar te combineren. Samen met de RVS skimmers of Design skimmers ontstaat een prachtig geheel van luxe kwalitatieve inbouwdelen.



AN01 42.020

Skimmers

voor betonbaden

Bestelnummer	Artikel met omschrijving	Fabrikantnr.	€
AN01 42.020	B200 RVS skimmer breedte 200mm, 2" F aansluiting met vlotterkamer voor mechanische niveaugelaar. Tevens ook aansluitmogelijkheid voor elektronische niveaugelaar. Voorzien van overloop 50mm. Capaciteit: 10 - 15m³/h		575,00
AN01 42.030	B280 RVS skimmer breedte 200mm, 1½" F aansluiting met aansluitmogelijkheid voor elektronische niveaugelaar, voorzien van overloop 30mm. Capaciteit: 6 - 10m³/h. Omdat de skimmermand vanuit het bad toegankelijk is heeft dit model skimmer geen deksel waardoor er geen voorziening in het terras nodig is.		505,00
AN01 42.032	RVS skimmerinzet met zeef voor skimmer AN01 42.030		220,00
AN01 42.040	B300 RVS skimmer breedte 300mm, 63mm F aansluiting met houder voor niveausensor, voorzien van overloop 50mm. Capaciteit: 12 - 20m³/h. Omdat de skimmermand vanuit het bad toegankelijk is heeft dit model skimmer geen deksel waardoor er geen voorziening in het terras nodig is.		660,00
AN01 42.042	RVS skimmerinzet met zeef voor skimmer AN01 42.040		335,00
AN01 42.050	B400 RVS skimmer breedte 200mm met 300mm verlenging, 2" F aansluiting met vlotterkamer voor mechanische niveaugelaar. Tevens ook aansluitmogelijkheid voor elektronische niveaugelaar. Voorzien van overloop 50mm. Capaciteit: 10 - 15m³/h		785,00

Accessoires voor skimmers

AN01 42.031	Flensset voor folie-/prefabbaden skimmers AN01 42.020/AN01 42.030/AN01 42.050		89,00
AN01 42.041	Flensset voor folie-/prefabbaden skimmer AN01 42.040		149,00
AN01 42.033	Zuigaansluiting voor skimmer AN01 42.030		51,00
AN01 42.043	Zuigaansluiting voor skimmer AN01 42.040		41,50
AN01 42.052	Sierflens voor foliebad skimmers AN01 42.020/AN01 42.050		61,00
AN01 42.053	Stelkraag 50mm voor skimmers AN01 42.020/AN01 42.050		51,00
AN01 42.054	Stelkraag 100mm voor skimmers AN01 42.020/AN01 42.050		61,00
AN01 42.055	ABS skimmermand voor skimmers AN01 42.020/AN01 42.050		18,25
AN01 42.056	RVS skimmermand voor skimmers AN01 42.020/AN01 42.050		66,00
AN01 42.057	RVS skimmermand extra diep voor skimmers AN01 42.020/AN01 42.050		89,00



Behncke inbouwdelen

Vervangings/service-artikelen tbv Behncke skimmers

Bestelnummer	Artikel met omschrijving	€
Skimmermand		
AN01 42.055	in ABS voor AN01 42.020 en AN01 42.050	18,25
AN01 42.056	in RVS voor AN01 42.000	66,00
AN01 42.057	in RVS voor AN01 42.010	89,00
AN01 42.032	RVS skimmerinzet met zeef voor AN01 42.030	220,00
AN01 42.042	RVS skimmerinzet met zeef voor AN01 42.040	335,00
Skimmerklep		
AN01 42.007	voor skimmers AN01 042.000 en AN01 042.010	55,00
AN01 42.021	voor skimmers AN01 042.020	68,00
AN01 42.034	voor skimmers AN01 042.030	48,00
AN01 42.044	voor skimmers AN01 042.040	74,00
AN01 42.058	voor skimmers AN01 042.050	75,00

Design skimmers voor hoge waterstand

- Uitgevoerd in hoge kwaliteit RVS AISI 316/V4a
- Niet alleen een fraai uiterlijk en modern design maar ook een brede en 85mm hoge aanzuigopening.
- Hierdoor wordt een waterniveau van circa 80mm onder de rand van het zwembad mogelijk.
- De grote skimmerklep bevindt zich in het achterste gedeelte van de skimmer en maakt een groot circulatievermogen mogelijk.
- Tevens is de Design skimmer voorzien van een vergrootte RVS skimmermand en een niveaukamer waarin optioneel een niveaugelaar voorzien kan worden.

voor betonbaden

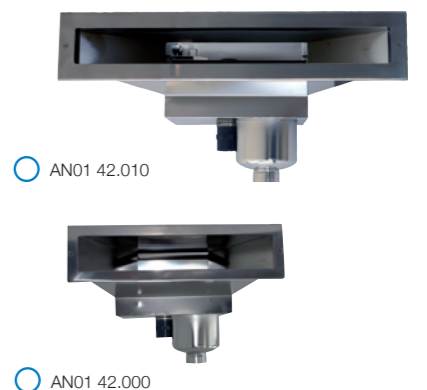
AN01 42.000	B500 SLIM RVS Design skimmer breedte 460mm met 2" F en 2½" M aansluiting, capaciteit 7 - 14m³/h	1085,00
AN01 42.010	B600 SLIM RVS Design skimmer breedte 665mm met 2" F en 2½" M aansluiting, capaciteit 12 - 24m³/h	1210,00

Accessoires voor skimmers

AN01 42.001	Flensset voor foliebad Design skimmer AN01 42.000	170,00
AN01 42.002	Sierflens voor foliebad Design skimmer AN01 42.000	155,00
AN01 42.003	Sierflens voor betonbad Design skimmer AN01 42.000	130,00
AN01 42.011	Flensset voor foliebad Design skimmer AN01 42.010	189,00
AN01 42.013	Sierflens voor foliebad Design skimmer AN01 42.010	180,00
AN01 42.012	Sierflens voor betonbad Design skimmer AN01 42.010	166,00
AN01 42.053	Stelkraag 50mm voor AN01 42.000 en AN01 42.010	51,00
AN01 42.054	Stelkraag 100mm voor AN01 42.000 en AN01 42.010	61,00

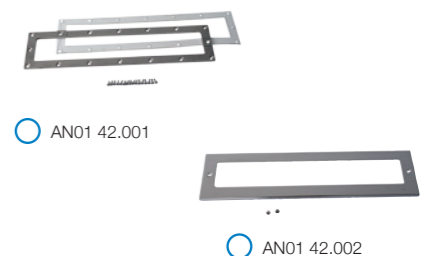
Optie niveaugelaar

AN01 33.271	Allfit elektronische niveaugelaar, schakelpaneel met kabels, voelerset en Bürkert magneetventiel ½" - 2 weg 230 Volt (kabel te verlengen tot maximaal 100 meter)	495,00
-------------	------------------------------------------------------------------------------------------------------------------------------------------------------------------	--------



AN01 42.010

AN01 42.000



AN01 42.001

AN01 42.002



AN01 33.271

Behncke inbouwdelen

Wanddoorvoeren

Model universeel voor alle typen zwembaden

Bestelnummer	Artikel met omschrijving	€
AN01 42.123	Behncke RVS wanddoorvoer universeel 250mm 1½"F (badzijde) x 1½"F	87,00
AN01 42.125	Behncke RVS wanddoorvoer universeel 300mm 1½"F (badzijde) x 1½"F	91,00
AN01 42.126	Behncke RVS wanddoorvoer universeel 250mm 1½"F (badzijde) x 2"F	86,00
AN01 42.127	Behncke RVS wanddoorvoer universeel 300mm 1½"F (badzijde) x 2"F	89,00



AN01 42.123



AN01 42.124

Wanddoorvoeren

Model compact voor foliebaden

AN01 42.124	Behncke RVS wanddoorvoer compact 250mm 1½"	98,00
AN01 42.128	Behncke RVS wanddoorvoer compact 300mm 1½"	99,50
AN01 42.129	Behncke RVS wanddoorvoer compact 250mm 2"	96,00
AN01 42.130	Behncke RVS wanddoorvoer compact 300mm 2"	98,00

Inlaatfittingen

AN01 42.116	Behncke RVS inlaatfitting 1½"M Inclusief nozzle ø 18mm voor betonbaden Past in wanddoorvoer universeel	59,00
AN01 42.117	Behncke RVS flensset voor inlaatfitting AN01 42.116 Past in wanddoorvoer universeel en compact	21,00
AN01 42.115	Behncke RVS inlaatfitting M45x1½" met flens Inclusief nozzle ø 18mm voor beton- en foliebaden Past in wanddoorvoer universeel en compact	66,00
AN01 42.137	Behncke RVS inlaatfitting M45x1½" met vierkante flens - model Cube Line Inclusief nozzle ø 18mm voor beton- en foliebaden Past in wanddoorvoer universeel en compact	103,00
AN01 42.100	Behncke RVS inlaatfitting 1½"M, 45mm lang Inclusief nozzle ø 18mm voor polyester-/prefabbaden, exclusief contraoer Past in wanddoorvoer universeel AN01 42.123 en AN01 42.125	105,00
AN01 42.102	Behncke RVS inlaatfitting 2"M, 45mm lang Inclusief nozzle ø 18mm voor polyester-/prefabbaden, exclusief contraoer Past in wanddoorvoer universeel AN01 42.126 en AN01 42.127	107,00
AN01 42.104	Behncke RVS contraoerset 1½" voor AN01 42.100	42,50
AN01 42.105	Behncke RVS contraoerset 2" voor AN01 42.102	44,00



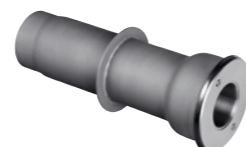
AN01 42.115



AN01 42.137 AN01 42.100



AN01 42.104



AN01 42.420

Aansluiting voor bodemzuigslang

voor beton / foliebaden

AN01 42.420	Bodemzuigaansluiting compleet 2"F, lengte 250mm Bestaat uit wanddoorvoer, pakking, schroeven en flensset <i>Bodemzuigslang past direct in de zuigaansluiting.</i>	210,00
AN01 42.424	Bodemzuigaansluiting compleet 2"F, lengte 250mm - model Cube Line Bestaat uit wanddoorvoer, pakking, schroeven en flensset <i>Bodemzuigslang past direct in de zuigaansluiting.</i>	245,00

Aansluiting voor bodemzuigslang

voor prefab/polyester baden

AN01 42.421	Bodemzuigaansluiting compleet 2"F Bestaat uit wanddoorvoer, pakking, schroeven, contraoer 2", PVC slijping en flens. <i>Bodemzuigslang past direct in de zuigaansluiting.</i>	174,00
AN01 42.425	Bodemzuigaansluiting compleet 2"F - model Cube Line Bestaat uit wanddoorvoer, pakking, schroeven, contraoer 2", PVC slijping en flens. <i>Bodemzuigslang past direct in de zuigaansluiting.</i>	210,00
AN01 42.422	Afsluitstop voor bodemzuigaansluiting	50,00
AN01 42.423	Slangtule voor bodemzuigaansluiting	5,00



Behncke inbouwdelen

Bodemputten

voor beton / foliebaden

AN01 42.118	Behncke RVS bodemput 150, 2" zij-aansluiting	197,00
AN01 42.138	Behncke RVS bodemput 150, 2" zij-aansluiting - model Cube Line	272,00
AN01 42.120	Behncke RVS folieflensset voor bodemput AN01 42.118, AN01 42.119 en AN01 42.138	47,00
AN01 42.121	Behncke RVS bodemput 190, 2" zij-aansluiting	274,00
AN01 42.122	Behncke RVS folieflensset voor bodemput AN 01 42.121	59,00



AN01 42.118

AN01 42.138



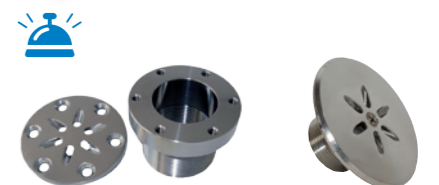
AN01 42.120

AN01 42.121

Bodeminlaten

AN01 42.133	Behncke RVS grondelement 2"M x 1½"F voor bodeminlaat	57,50
AN01 42.131	Behncke RVS bodeminlaat met flens voor foliebaden Past in grondelement AN01 42.133	67,00
AN01 42.134	Folieflensset voor Behncke bodeminlaat AN01 42.131	28,00
AN01 42.135	Behncke RVS bodeminlaat 1½"M voor beton/tegelbaden Past in grondelement AN01 42.133	51,00
AN01 42.140	Behncke RVS bodeminlaat met vierkante flens 90mm - model Cube Line voor foliebaden Past in grondelement AN01 42.133	86,00
AN01 42.141	Behncke RVS bodeminlaat met vierkante flens 90mm - model Cube Line voor betonbaden	72,00
AN01 42.135	Behncke RVS inschroefflens voor bodeminlaat 1½" buitendraad	51,00
AN01 42.139	Behncke PVC beschermdop voor Behncke bodeminlaten	28,00
AN01 42.132	RVS montagesleutel voor Behncke bodeminlaten	35,00

De Behncke RVS bodeminlaten model Cube Line zijn ook leverbaar met grotere flens (100 en 125mm).



AN01 42.135

AN01 42.133



AN01 42.140

AN01 42.132

Bladvangers

- Met een bladvanger worden bladeren en ander grof vuil zeer efficiënt én eenvoudig opgevangen en afgevoerd. Een belangrijk gegeven want bij een verstopte skimmermand kan de watercirculatie stoppen met alle gevolgen van dien.
 - Met een bladvanger is direct zichtbaar hoeveel bladeren er opgevangen zijn. Door de afsluiter te openen worden de bladeren automatisch en direct afgevoerd.
 - Toe te passen voor skimmer- en overloopgootbaden en te monteren in de zuigleiding, vóór de pomp.
 - De bladvanger is vervaardigd uit transparant kunststof met de ruime afmetingen van ø 350/300mm, hoogte 540mm.
- | | | |
|-------------|------------------------------------------------------------------------------------------------------------------------------------------------------|---------|
| AN05 25.020 | Bladvanger voor overloopbaden, aansluitmaat 110mm, inclusief afsluiter 75mm compleet geleverd voor directe montage in de leiding naar de buffertank. | 1325,00 |
| AN05 25.021 | Bladvanger voor skimmerbaden, aansluitmaat 75mm, inclusief afsluiter 75mm compleet geleverd voor directe montage in de zuigleiding naar de pomp. | 1325,00 |
| AN05 25.022 | Bevestigingsset 50cm (rvs poten) | 50,00 |
| AN05 25.023 | Bevestigingsset 75cm (rvs poten) | 55,00 |
| AN05 25.024 | Bevestigingsset 100cm (rvs poten) | 60,00 |



Niveauregelaars

Mechanische niveauregelaars

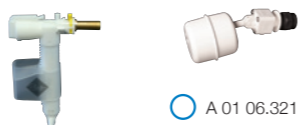
Bestelnummer	Artikel met omschrijving	€
A 01 01.102	Hayward mechanische niveauregelaar, op basis van skimmer A 01 01.101	132,50
	<ul style="list-style-type: none"> eenvoudig te koppelen aan 2e aansluiting van een skimmer of aan te sluiten op een wanddoorvoer. voorzien van ingebouwde overloopbeveiliging. voorzien van ingebouwde Plieger niveauregelaar welke eenvoudig instelbaar, chemicaliënbestendig en probleemloos functionerend is. 	
AN01 41.004	Plieger mechanische niveauregelaar Eenvoudig te monteren en in te stellen (waterstand), chemicaliënbestendig en probleemloos functionerend.	13,25
A 01 06.321	MTS mechanische niveauregelaar, vlotterschakelaar.	2021 53,00
AN01 33.262	Allfit mechanische niveauregelaar	162020 265,00
AN01 41.005	Astral mechanische niveauregelaar, eenvoudig te koppelen aan skimmer	00256 24,00

Electronische niveauregelaars

AN01 33.271	Allfit electronische niveauregelaar, <ul style="list-style-type: none"> schakelpaneel met kabels voelerset Bürkert magneetventiel 1/2" - 2 weg 230 Volt kabel te verlengen tot maximaal 100 meter. 	495,00
AN01 43.000	Speck electronische niveauregelaar BNR 200S, <ul style="list-style-type: none"> inclusief magneetventiel 1/2" - 2 weg 230 Volt de over-/onderschreiding van het niveau (1 hoogte in te stellen) wordt door middel van een vlotter-schakeling bewaakt. indien het waterniveau gedurende 45 seconden te laag is wordt er een magneetventiel in de vulleiding geopend voor het op peil brengen van het waterniveau. voor de duur van het vullen kan een maximale tijd (alleen in stand automatisch) worden ingesteld tussen 30 en 120 minuten, deze maximale tijd is tevens uit te schakelen. de vlotterkabel is 4,5 meter lang (kabel te verlengen tot maximaal 100 meter). 	440,00
AN01 43.001	Speck electronische niveauregelaar BNR 55, als AN01 43.000 echter voorzien van capacatieve sensorschakeling en sensorkabel van 4,5 meter (kabel te verlengen tot maximaal 30 meter). De maximale vultijd is niet instelbaar.	450,00
AN15 53.035	Aqua Easy buffertankbesturing, <ul style="list-style-type: none"> mogelijkheden voor minimaal / maximaal niveau, droogloopbeveiliging gedwongen pompschakeling bij maximum niveau-overschreiding (exclusief elektroden). 	360,00
AN01 44.000	Speck electrode t.b.v. AN15 53.035 Voorzien van kunststof beschermingshuls, voelkabel is 5 meter lang (kabel te verlengen tot maximaal 25 meter). 4 stuks nodig voor de Aqua Easy buffertankbesturing (massa, leegloopbeveiliging en minimaal/maximaal niveau). Middels een 5e electrode kan, indien sprake is van een te hoog waterniveau in de buffertank, een schakeling gemaakt worden voor het (weg)pompen richting riool.	69,00
C 19 22.017	Bürkert messing magneetventiel 1/2" - 2 weg 230 Volt	120,00
C 19 22.009	Bürkert messing magneetventiel 3/4" - 2 weg 230 Volt	231,00



A 01 01.102



A 01 06.321

AN01 41.004



AN01 33.262

AN01 41.005



AN01 33.271



AN01 43.000



AN01 43.001



AN15 53.035



C 19 22.017

C 19 22.009

Suppletiewatertanks



AN14 31.040

Buffertanks zijn in diverse afmetingen leverbaar, ook in de kleur zwart. Vraag om prijzen en informatie.

Suppletiewater (buffer)tanks - kaal

Bestelnummer	Artikel met omschrijving	€
AN14 31.010	Kunststof buffertank inhoud 2000 liter, inclusief mangat ø 400mm Afmetingen: 720 x 2070 x 1690mm (BxLxH)	1420,00
AN14 31.020	Kunststof buffertank inhoud 2500 liter, inclusief mangat ø 400mm Afmetingen: 995 x 1870 x 1650mm (BxLxH)	1955,00
AN14 31.030	Kunststof buffertank inhoud 3000 liter, inclusief mangat ø 400mm Afmetingen: 995 x 2230 x 1650mm (BxLxH)	2420,00
AN14 31.040	Kunststof buffertank inhoud 4000 liter, inclusief mangat ø 400mm Afmetingen: 995 x 2430 x 1950mm (BxLxH)	3435,00



Suppletiewater (buffer)tanks - compleet samengebouwd

	<ul style="list-style-type: none"> voorzien van suppletiewater aansluiting magneetventiel complete niveauregeling aansluiting voor overloopgoot. 	
AN14 31.011	Kunststof buffertank inhoud 2000 liter, compleet samengebouwd Afmetingen: 720 x 2070 x 1690mm (BxLxH)	2895,00
AN14 31.022	Kunststof buffertank inhoud 2500 liter, compleet samengebouwd Afmetingen: 995 x 1870 x 1650mm (BxLxH)	3335,00
AN14 31.031	Kunststof buffertank inhoud 3000 liter, compleet samengebouwd Afmetingen: 995 x 2230 x 1650mm (BxLxH)	3795,00
AN14 31.041	Kunststof buffertank inhoud 4000 liter, compleet samengebouwd Afmetingen: 995 x 2430 x 1950mm (BxLxH)	4695,00



AN14 31.011

Opties

A 09 15.680	Pvc uitlooflens 3"F inclusief pakking en bouten.	199,00
A 09 15.677	Pvc uitlooflens 2"F inclusief pakking en bouten.	222,00
AN14 31.110	Koppelset voor tanks van 1100 tot 2000 liter = A + B + D (voor buffertanks met een uitloop van 2")	495,00
AN14 31.111	Koppelset voor tanks van 1100 tot 2000 liter (extra tank) = B	195,00
AN14 31.112	Koppelset voor tanks van 2500 tot 4000 liter = A + B + C + D (voor buffertanks met een uitloop van 2")	695,00
AN14 31.113	Koppelset voor tanks van 2500 tot 4000 liter (extra tank) = B + C	320,00



