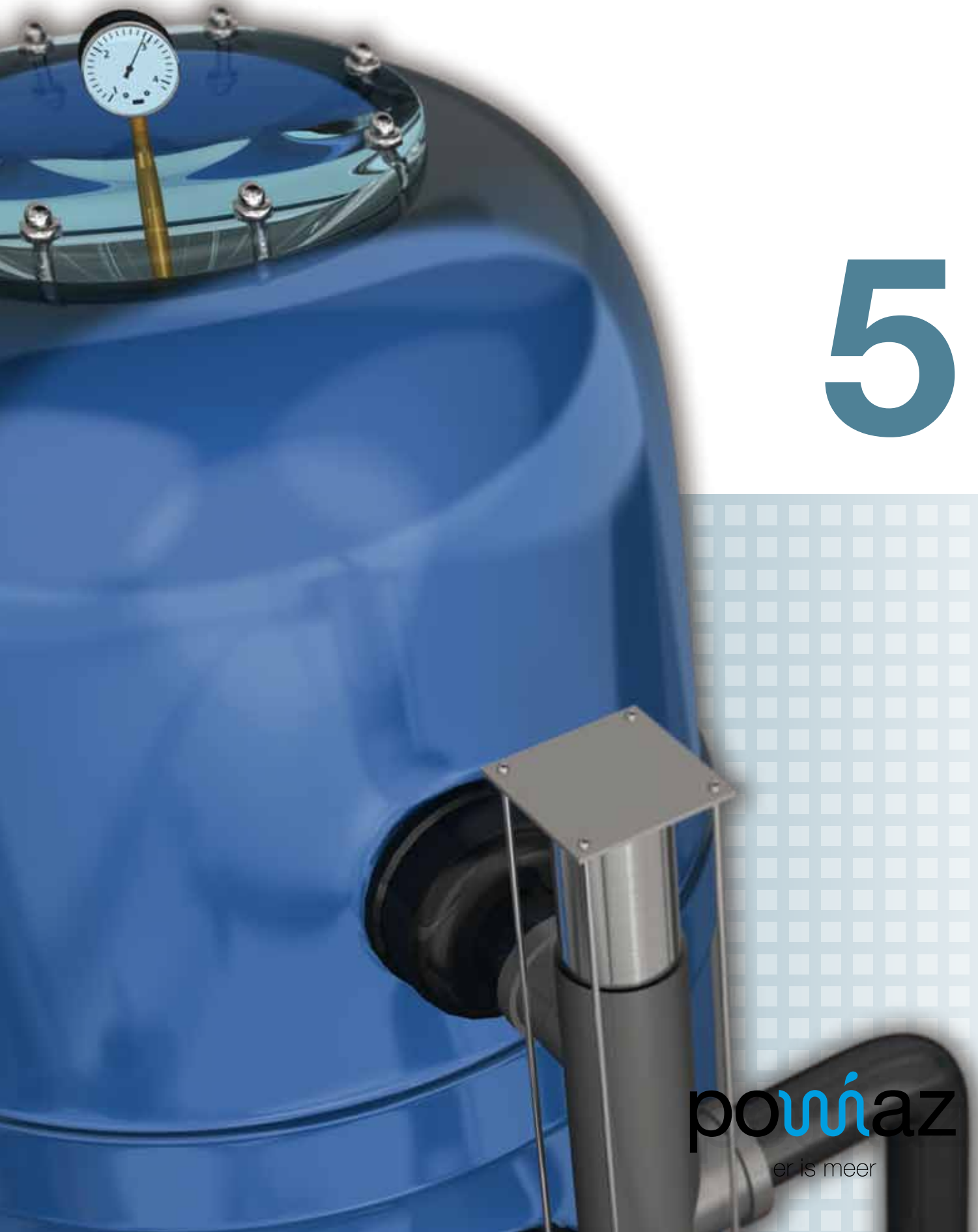


Filters Terugspoelventielen

5



5 Filters - terugspoelventielen

Astral Cantabric ABS

- Al ruim 10 jaar een befaamd filter door de uitstekende kwaliteit en lange levensduur.
- Zeer sterk doordat twee delen spiegel gelast worden.
- Transparant deksel met snel-sluitring.
- Eenvoudig uit te voeren met Aqua Easy automatisch terugspoelventiel.
- Uitgevoerd in mooi moderne witte kleur.
- Maximale werkdruk 2,5 bar.



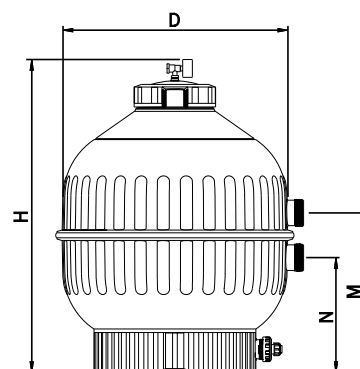
Met zijklep

| Bestelnummer | Artikel met omschrijving | capaciteit m ³ /h bij 50m ³ /h/m ² | filtermedium kg | Fabrikantnr. | € |
|--------------|---|--|--------------------|--------------|---------|
| A 05 05.085 | Cantabric ø 400mm inclusief klep 1½" | 6 | 75 | 22398 | 455,00 |
| A 05 05.086 | Cantabric ø 500mm inclusief klep 1½" | 10 | 100 | 15782 | 515,00 |
| A 05 05.087 | Cantabric ø 600mm inclusief klep 1½" | 14 | 150 | 15783 | 599,00 |
| A 05 05.088 | Cantabric ø 750mm inclusief klep 2" | 22 | 300 | 15784 | 960,00 |
| A 05 05.089 | Cantabric ø 900mm inclusief klep 2½" | 31 | 450 | 22402 | 1525,00 |

Vervangings/service-artikel

zijkleppen worden geleverd inclusief aansluitpoorten.

| Bestelnummer | Artikel met omschrijving | Fabrikantnr. | € |
|--------------|---------------------------------------|--------------|--------|
| A 05 80.209 | Astral terugspoelventiel 1½"- zijklep | 20569 | 120,00 |
| A 05 80.214 | Astral terugspoelventiel 2"- zijklep | 07444 | 165,00 |
| A 05 80.222 | Astral terugspoelventiel 2½"- zijklep | 24837 | 410,00 |



Onderdelen Astral Cantabric filter

| | | | |
|-------------|-------------------------------|------------|--------|
| C 19 05.497 | Deksel+O-ring 400-500-600-750 | 4404180105 | 36,25 |
| C 19 05.516 | Deksel+O-ring 900 | 4404180112 | 74,95 |
| C 19 05.509 | Deksel O-ring 400-500-600-750 | 4404180201 | 10,75 |
| C 19 05.502 | Deksel O-ring 900 | 4404180111 | 23,50 |
| C 19 05.609 | Deksel wartel 400-500-600-750 | 4404180102 | 23,25 |
| C 19 05.506 | Deksel wartel 900 | 4404180113 | 189,00 |
| C 19 05.483 | Aftapset 400-500-600 | 4404180110 | 10,00 |
| C 19 05.481 | Aftapset 750-900 | 4404180114 | 16,00 |
| C 19 05.498 | Ontluchting+manometer | 4404080104 | 30,25 |
| C 19 04.295 | Manometer | 4404010103 | 23,00 |
| C 19 04.045 | Collectorarm (110mm) 400 | 4404300119 | 5,35 |
| C 19 04.044 | Collectorarm (160mm) 500-750 | 4404300120 | 5,45 |
| C 19 04.043 | Collectorarm (225mm) 600-900 | 4404300712 | 5,85 |
| C 19 04.046 | Collectorarm (100mm) 750-900 | 4404180117 | 12,55 |
| C 19 04.042 | Verbindingssok 750-900 | 4404180118 | 1,25 |



Easy-Clean filterset

Hét ideale pomp/zandfilterset voor de waterzuivering van eenvoudige opzet- en opblaaszwembaden. De perfecte vervanger van het huidige patroonfilter, door zandfiltratie een professionele manier van waterzuivering. Geschikt voor een badinhoud tot maximaal 30m³ (exclusief filterzand).

| Bestelnummer | Artikel met omschrijving | capaciteit m ³ /h bij 50m ³ /h/m ² | filtermedium kg | € |
|--------------|--------------------------|--|--------------------|--------|
| CN05 50.700 | Easy-Clean zandfilterset | 6 | 25 | 245,00 |

Tip berekening pomp/filter capaciteit zwembad.



Voor het bepalen van de juiste filtercapaciteit dient de turn-over bepaald te worden. Een turn-over (TO) geeft het aantal uren aan waarin de totale zwembadinhoud 1x door het filter gaat.

Privé buitenbad: TO 4 a 5

Privé binnenbad: TO 5 a 6

WHVBZ bad diepte tot 30cm: TO 1

WHVBZ bad diepte 30 tot 110cm: TO 2

WHVBZ bad diepte 110 tot 140cm: TO 3

WHVBZ bad diepte 140 tot 200cm: TO 4

WHVBZ bad dieper dan 200cm: TO 6

VLAREM bad < 100m³: TO 2

VLAREM bad > 100m³: TO 4



Cantabric karakteristieken

| Model | 22398 | 15782 | 15783 | 15784 | 22402 |
|---|-------|-------|-------|-------|-------|
| Filter Ø in mm | 400 | 500 | 600 | 750 | 900 |
| Aansluitmaat in duim | 1½" | 1½" | 1½" | 2" | 2½" |
| Capaciteit in m ³ /h bij 50 m ³ /h/m ² | 6 | 9 | 14 | 21 | 30 |
| Filter oppervlak in m ² | 0,126 | 0,196 | 0,283 | 0,442 | 0,636 |
| Filter hoogte in mm (H) | 715 | 800 | 875 | 1045 | 1215 |
| Aansluitmaat vanaf grond in mm (N) | 255 | 290 | 320 | 345 | 405 |
| Afstand aansluitingen in mm (M-N) | 125 | 125 | 125 | 230 | 270 |
| Zandvulling totaal in kg | 60 | 100 | 150 | 300 | 550 |
| Zandvulling 0,5-1mm in kg | 60 | 100 | 150 | 300 | 550 |
| AFM vulling totaal in kg | 54 | 90 | 135 | 270 | 495 |
| AFM 1 (0,5-1mm) vulling in kg | 37,8 | 63 | 94,5 | 189 | 346,5 |
| AFM 2 (1-2mm)vulling in kg | 16,2 | 27 | 40,5 | 81 | 148,5 |
| AFM 3 (2-6mm) vulling in kg | 0,0 | 0,0 | 0,0 | 0,0 | 0,0 |

Aqua Easy filtersets (type Cantabric)

Geleverd als complete set bestaande uit ; Astral Cantabric zandfilter, terugspoelventiel, Astral Victoria Plus zwembadpomp met voorfilter en pompfundatie met koppeling pomp/filter (exclusief filterzand).

Met zijklep (type S)

| Bestelnummer | Artikel met omschrijving | capaciteit m ³ /h bij 50m ³ /h/m ² | filtermedium kg | € |
|-----------------|---|--|--------------------|---------|
| AN05 50.615 | Cantabric ø 400mm met Victoria Plus 230 Volt | 6 | 75 | 925,00 |
| AN05 50.615-400 | met pomp 400 Volt | | | 955,00 |
| AN05 50.616 | Cantabric ø 500mm met Victoria Plus 230 Volt | 10 | 100 | 995,00 |
| AN05 50.616-400 | met pomp 400 Volt | | | 1010,00 |
| AN05 50.617 | Cantabric zandfilter ø 600mm met Victoria Plus 230 Volt | 14 | 150 | 1065,00 |
| AN05 50.617-400 | met pomp 400 Volt | | | 1095,00 |
| AN05 50.618 | Cantabric zandfilter ø 750mm met Victoria Plus 230 Volt | 22 | 300 | 1490,00 |
| AN05 50.618-400 | met pomp 400 Volt | | | 1540,00 |

5 Filters - terugspoelventielen

Hayward Polyproyleen

- Al ruim 15 jaar een gekend en betrouwbaar filter, geproduceerd middels moderne extrusie technieken.
- Eenvoudig uit te voeren met Aqua Easy automatisch terugspoelventiel.
- Maximale werkdruk 3,5 bar.
- Inclusief manometer, ontluichtings slang en -plug voor auto ontluchting en drain, deksel voorzien van klemring.
- 5 jaar fabrieksgarantie.



A 05 01.246

Met topklep (type T)

| Bestelnummer | Artikel met omschrijving | capaciteit m ³ /h bij 50m ³ /h/m ² | filtermedium kg | Fabrikantnr. | € |
|--------------|------------------------------------|---|-----------------|--------------|--------|
| A 05 01.166 | S-166-T ø 400mm inclusief klep 1½" | 6 | 50 | S0166T | 350,00 |
| A 05 01.210 | S-210-T ø 500mm inclusief klep 1½" | 11 | 100 | S0210T | 370,00 |
| A 05 01.246 | S-246-T ø 600mm inclusief klep 1½" | 14 | 150 | S0246T | 430,00 |
| A 05 01.300 | S-310-T ø 750mm inclusief klep 2" | 22 | 250 | S0310TE | 830,00 |

Met zijklep (type S)

| | | | | | |
|-------------|------------------------------------|----|-----|---------|--------|
| A 05 01.167 | S-166-S ø 400mm inclusief klep 1½" | 6 | 50 | S0166S | 425,00 |
| A 05 01.211 | S-210-S ø 500mm inclusief klep 1½" | 11 | 100 | S0210S | 460,00 |
| A 05 01.247 | S-246-S ø 600mm inclusief klep 1½" | 14 | 150 | S0246S | 495,00 |
| A 05 01.301 | S-310-S ø 750mm inclusief klep 2" | 22 | 250 | S0310SE | 875,00 |



A 05 01.211

Vervangings/service-artikel Hayward S serie

| Bestelnummer | Artikel met omschrijving | Fabrikantnr. | € |
|--------------|-------------------------------|--------------|--------|
| C 19 35.470 | Terugspoelventiel S166S | SP0710X32E | 181,19 |
| C 19 35.471 | Terugspoelventiel S210S-S246S | SP0710X62E | 220,13 |
| C 19 35.491 | Terugspoelventiel 310S | SP0715X62E | 273,80 |
| C 19 35.173 | Manometer | ECX271261 | 22,00 |
| C 19 35.375 | Deksel | SX244K | 42,56 |
| C 19 35.202 | O-ring | GMX600F | 15,00 |
| C 19 35.233 | Spanband S166S-S210S-S246S | GMX600NM | 49,00 |
| C 19 35.378 | Spanband S310S | SX310N | 107,37 |
| C 19 35.320 | Aftapdop | SX180H | 7,00 |
| C 19 35.319 | Aftapdop pakking | SX180G | 4,50 |
| C 19 35.329 | Ontluchting | SX200G | 8,50 |
| C 19 35.347 | Ontluchting O-ring | SX200Z5 | 5,26 |
| C 19 35.338 | Collectorarm S166S-S210S | SX200Q | 8,00 |
| C 19 35.358 | Collectorarm S246S | SX240D | 7,99 |
| C 19 35.381 | Collectorarm S310S | SX310HA | 12,39 |

Vervangings/service-artikel Hayward T serie

| | | | |
|-------------|---|-----------|--------|
| C 19 35.473 | Terugspoelventiel S166T-S210T-S246TSP0714TE | | 192,42 |
| C 19 35.501 | Terugspoelventiel S310T | SP071620E | 266,04 |
| C 19 35.173 | Manometer | ECX271261 | 22,00 |
| C 19 35.202 | O-ring | GMX600F | 15,00 |
| C 19 35.233 | Spanband S166T-S210T-S246T | GMX600NM | 49,00 |
| C 19 35.378 | Spanband S310T | SX310N | 107,37 |
| C 19 35.320 | Aftapdop | SX180H | 7,00 |
| C 19 35.319 | Aftapdop pakking | SX180G | 4,50 |
| C 19 35.338 | Collectorarm S166T | SX200Q | 8,00 |
| C 19 35.358 | Collectorarm S210T-S246T | SX240D | 7,99 |
| C 19 35.381 | Collectorarm S310T | SX310HA | 12,39 |

Karakteristieken Hayward Top Filter

| Model | S-166-T | S-210-T | S-246-T | S-310-T |
|---|---------|---------|---------|---------|
| Filter Ø in mm | 406 | 520 | 600 | 762 |
| Aansluitmaat in duim | 1 1/2" | 1 1/2" | 1 1/2" | 2" |
| Capaciteit in m ³ /h bij 50 m ³ /h/m ² | 6 | 11 | 14 | 22 |
| Filter oppervlak in m ² | 0,13 | 0,22 | 0,28 | 0,45 |
| Filter hoogte in mm (H) | 890 | 945 | 1050 | 1225 |
| Zandvulling totaal in kg | 50 | 100 | 150 | 250 |
| Zandvulling 0,4-0,8mm in kg | 50 | 100 | 150 | 250 |
| AFM vulling totaal in kg | 45 | 90 | 135 | 225 |
| AFM 1 (0,5-1,0) vulling in kg | 31,5 | 63 | 94,5 | 157,5 |
| AFM 2 (1,0-2,0) vulling in kg | 13,5 | 27 | 40,5 | 67,5 |
| AFM 3 (2,0-6,0) vulling in kg | 0,0 | 0,0 | 0,0 | 0,0 |

Karakteristieken Hayward Side Filter

| Model | S-166-S | S-210-S | S-246-S | S-310-S |
|---|---------|---------|---------|---------|
| Filter Ø in mm | 406 | 520 | 600 | 762 |
| Aansluitmaat in duim | 1½" | 1½" | 1½" | 2" |
| Capaciteit in m ³ /h bij 50 m ³ /h/m ² | 6 | 11 | 14 | 22 |
| Filter oppervlak in m ² | 0,13 | 0,22 | 0,28 | 0,45 |
| Filter hoogte in mm (H) | 750 | 803 | 910 | 1008 |
| Afstand aansluitingen in mm (B) | 127 | 150 | 150 | 150 |
| Zandvulling totaal in kg | 50 | 100 | 150 | 250 |
| Zandvulling 0,4-0,8mm in kg | 50 | 100 | 150 | 250 |
| AFM vulling totaal in kg | 45 | 90 | 135 | 225 |
| AFM 1 (0,5-1,0) vulling in kg | 31,5 | 63 | 94,5 | 157,5 |
| AFM 2 (1,0-2,0) vulling in kg | 13,5 | 27 | 40,5 | 67,5 |
| AFM 3 (2,0-6,0) vulling in kg | 0,0 | 0,0 | 0,0 | 0,0 |



Hayward Powerline

- Polyester filter van toonaangevende fabrikant Hayward met een aantrekkelijke prijs.
- Vervaardigd uit glasvezel versterkt polyester in moderne kleurencombinatie zwart / paars.
- Maximale werkdruk 2,5 bar.
- Inclusief manometer en drain.
- 2 jaar fabrieksgarantie.



A 05 01.502



| Bestelnummer | Artikel met omschrijving | Fabrikantnr. | € |
|--------------|---|--------------|--------|
| A 05 01.500 | Powerline zandfilter ø 500 met 1½" klep | 81213 | 465,00 |
| A 05 01.501 | Powerline zandfilter ø 600 met 1½" klep | 81214 | 520,00 |
| A 05 01.502 | Powerline zandfilter ø 780 met 2" klep | 81215 | 765,00 |

Karakteristieken Hayward Powerline filter

| Model | A 05 01.500 | A 05 01.501 | A 05 01.502 |
|-----------------------------------|-------------|-------------|-------------|
| Filter Ø in mm | 500 | 600 | 780 |
| Aansluitmaat in duim | 1½" | 1½" | 2" |
| Capaciteit in m³/h bij 50 m³/h/m² | 10 | 14 | 22 |
| Filter oppervlak in m² | 0,20 | 0,28 | 0,48 |
| Filter hoogte in mm (H) | 630 | 690 | 830 |
| Zandvulling totaal in kg | 85 | 150 | 300 |
| Zandvulling 0,4-0,8mm in kg | 85 | 150 | 300 |
| AFM vulling totaal in kg | 77 | 135 | 270 |
| AFM 1 (0,5-1,0) vulling in kg | 54 | 95 | 189 |
| AFM 2 (1,0-2,0) vulling in kg | 23 | 40 | 81 |
| AFM 3 (2,0-6,0) vulling in kg | 0 | 0 | 0 |



AN05 50.025

Hayward PowerLine filterset

- compleet en compact samengebouwd.
- samengesteld uit het polypropyleen zandfilter en de MaxFlo I pomp van Hayward, beiden van een kwaliteit die zich al jarenlang bewezen heeft.
- dit set biedt een economische oplossing met behoud van kwaliteit
- exclusief filterzand.

| Bestelnummer | Artikel met omschrijving | capaciteit m³/h filtermedium | | € |
|--------------|---------------------------------|------------------------------|-----|--------|
| | | bij 50m³/h/m² | kg | |
| AN05 50.024 | PowerLine zandfilterset ø 400mm | 6 | 50 | 430,00 |
| AN05 50.025 | PowerLine zandfilterset ø 480mm | 8 | 50 | 470,00 |
| AN05 50.026 | PowerLine zandfilterset ø 585mm | 10 | 100 | 485,00 |
| AN05 50.027 | PowerLine zandfilterset ø 635mm | 14 | 125 | 515,00 |

5 Filters - terugspoelventielen



Aqua Easy Exclusive RVS



- Exclusief halfhoog (hoogte 1450mm) AFM filter vervaardigd uit RVS AISI316/V4a.
- Standaard voorzien van filterkruis, manometer, ontluchting en 2" aansluitingen.
- Ideaal vanwege het hoge ruime AFM filterbed waar door de filtratie optimaal is, zeker in combinatie met een lage filtersnelheid.
- Het RVS zorgt tevens voor een optimale overbrenging van de elektrische lading van het AFM filtermedium.
- 2 jaar fabrieksgarantie.

| Bestelnummer | Artikel met omschrijving | capaciteit m ³ /h bij 50m ³ /h/m ² | kg AFM | € |
|--------------|---|--|------------------------------|---------|
| AN05 09.010 | Aqua Easy RVS ø 550mm exclusief klep | 13 | 125 kg AFM 1 50 kg AFM 2 | 1795,00 |
| AN05 09.011 | Aqua Easy RVS ø 630mm exclusief klep | 16 | 175 kg AFM 1 75 kg AFM 2 | 1925,00 |
| AN05 09.012 | Aqua Easy RVS ø 800mm exclusief klep | 20 | 300 kg AFM 1 125 kg AFM 2 | 3095,00 |

Aqua Easy terugspoelventiel - automatisch

| Bestelnummer | Artikel met omschrijving | € |
|--------------|--|---------|
| AN05 82.536 | Aqua Easy terugspoelventiel DN50/ø 63mm - 190mm voor AN05 09.010 en AN05 09.011 | 735,00 |
| AN05 82.504 | Aqua Easy terugspoelventiel DN65/ø 75mm - 190mm* voor AN05 09.012 | 1120,00 |

* niet rechtstreeks op het filter te monteren, aan te passen met PVC knieën.

Terugspoelventiel - handmatig

| Bestelnummer | Artikel met omschrijving | € |
|--------------|--|--------|
| A 05 80.240 | Terugspoelventiel 1½" voor Aqua Easy Exclusive voor AN05 09.010 | 89,00 |
| A 05 80.241 | Terugspoelventiel 2" voor Aqua Easy Exclusive voor AN05 09.011 en AN05 09.012 | 140,00 |

Aqua Easy Exclusive RVS AFM filters

| AFM korrel | ø550 | ø630 | ø800 |
|------------------------------------|---------|---------|---------|
| AN05 85.020 - AFM 1 (0,5 - 1,0 mm) | 125 kg. | 175 kg. | 300 kg. |
| AN05 85.021 - AFM 2 (1,0 - 2,0 mm) | 50 kg. | 75 kg. | 125 kg. |

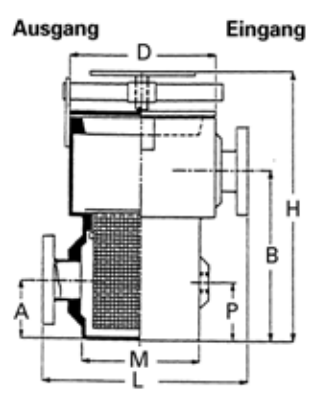
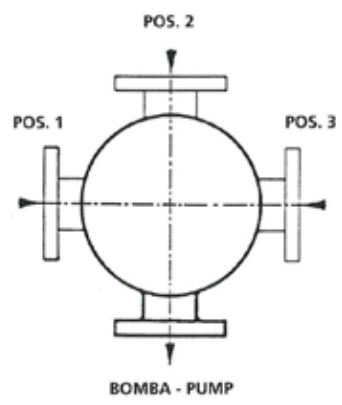


Calplas voorfilters

- Voorfilter uit hoogwaardig versterkt polyester, voorzien van grote RVS-304 mand met gaten van \varnothing 4mm. (mand op aanvraag in RVS-316 met gaten \varnothing 2mm verkrijgbaar).
- Voorzien van transparant deksel en aftapplug.
- Standaard zuigaansluiting (positie 2).
- Bedrijfsdruk maximaal 2,5 bar, op aanvraag voor 5 bar.
- Maximale bedrijfstemperatuur 40° Celcius.
- Op aanvraag zijn de aansluitingen ook in grotere of kleinere maatvoeringen leverbaar.



| Bestelnummer | Artikel met omschrijving | Capaciteit in liter | Aansluitmaat | € |
|--------------|--|---------------------|--------------|---------|
| AO05 11.090 | Calplas voorfilter \varnothing 250mm | 4 liter | 2" | 980,00 |
| AO05 11.091 | Calplas voorfilter \varnothing 305mm | 8 liter | DN125 | 1699,00 |
| AO05 11.092 | Calplas voorfilter \varnothing 415mm | 25 liter | DN150 | 2225,00 |
| AO05 11.093 | Calplas voorfilter \varnothing 530mm | 60 liter | DN150 | 2810,00 |
| AO05 11.094 | Calplas voorfilter \varnothing 530mm | 75 liter | DN300 | 3525,00 |



Calplas voorfilter karakteristieken

| Model | AO05 11.090 | AO05 11.091 | AO05 11.092 | AO05 11.093 | AO05 11.094 |
|---------|-------------|-------------|-------------|-------------|-------------|
| D in mm | 250 | 305 | 415 | 530 | 530 |
| d | 200 | 250 | 315 | 480 | 480 |
| A | 100 | 130 | 165 | 260 | 300 |
| B | 290 | 370 | 495 | 695 | 850 |
| P | 100 | 120 | 150 | 150 | 150 |
| L | 370 | 450 | 560 | 700 | 700 |
| H | 500 | 635 | 785 | 1030 | 1260 |

5 Filters - terugspoelventielen

Calplas FA filter

- Polyester filter van industriële kwaliteit.
- Voorzien van speciale AFM diffusor, geen kratervorming.
- Ozonbestendig en temperatuurbestendig tot 40° Celsius.
- Werkdruk maximaal 2,5kg/cm².
- Geleverd inclusief manometer en transparant deksel.
- Terugspoelventiel niet inbegrepen, optioneel handmatig/automatisch te kiezen.
- Kleur blauw RAL 5015
- Leverbaar tot een doorsnede van ø 2800mm, naar wens aan te passen.
- 5 jaar fabrieksgarantie



| Bestelnummer | Model | Diameter | capaciteit m ³ /h bij 50m ³ /h/m ² | Terugspoelventiel | | € |
|--------------|-------|----------|---|-------------------|-----------|---------|
| | | | | Aqua Easy | 6-wegklep | |
| AN05 11.000 | FA 6 | ø 415mm | 6 | DN40 | 1½" | 575,00 |
| AN05 11.002 | FA 10 | ø 520mm | 10 | DN40 | 1½" | 720,00 |
| AN05 11.003 | FA 15 | ø 640mm | 15 | DN40 | 1½" | 855,00 |
| AN05 11.004 | FA 20 | ø 720mm | 20 | DN50 | 2" | 1015,00 |
| AN05 11.005 | FA 30 | ø 840mm | 26 | DN50 | 2" | 1235,00 |
| AN05 11.006 | FA 35 | ø 960mm | 35 | DN65* | 3" | 1895,00 |

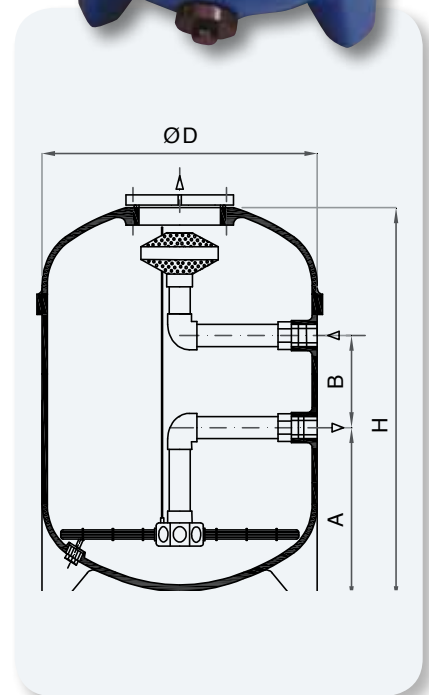
Aqua Easy terugspoelventiel - automatisch

| | | |
|-------------|--|---------|
| AN05 82.535 | Aqua Easy terugspoelventiel DN40/ø 50mm - 190mm | 670,00 |
| AN05 82.536 | Aqua Easy terugspoelventiel DN50/ø 63mm - 190mm | 735,00 |
| AN05 82.504 | Aqua Easy terugspoelventiel DN65/ø 75mm - 190mm* | 1120,00 |

* niet rechtstreeks op het filter te monteren

Calplas terugspoelventiel - handmatig

| | | |
|-------------|-------------------------------|--------|
| A 05 80.240 | Calplas terugspoelventiel 1½" | 89,00 |
| A 05 80.241 | Calplas terugspoelventiel 2" | 140,00 |
| A 05 80.242 | Calplas terugspoelventiel 3" | 635,00 |



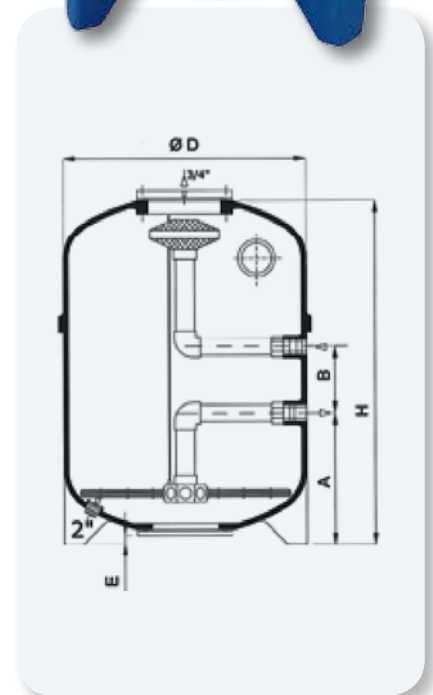
Karakteristieken Calplas FA

| Model | FA 6 | FA 10 | FA 15 | FA 20 | FA 30 | FA 35 |
|--|------|-------|-------|-------|-------|-------|
| Filter Ø in mm | 415 | 520 | 640 | 720 | 840 | 960 |
| Aansluitmaat in duim F* | 2 | 2 | 2 | 2 | 2 | 2 1/2 |
| Capaciteit in m ³ /h bij 30 m ³ /h/m ² | 3,6 | 6 | 9 | 12 | 16 | 21 |
| Capaciteit in m ³ /h bij 50 m ³ /h/m ² | 6 | 10 | 15 | 20 | 26 | 35 |
| Terugspoel capaciteit in m ³ /h bij 60 m ³ /h/m ² | 7,2 | 12 | 18 | 24 | 32 | 42 |
| Filter oppervlak in m ² | 0,12 | 0,2 | 0,3 | 0,4 | 0,52 | 0,7 |
| Filter hoogte in mm (H) | 690 | 760 | 790 | 890 | 910 | 1010 |
| Aansluitmaat vanaf grond in mm (A) | 260 | 310 | 310 | 360 | 360 | 360 |
| Afstand aansluitingen in mm (B) | 190 | 190 | 190 | 190 | 190 | 250 |
| Vrije ruimte onder filter in mm (E) | 15 | 25 | 25 | 50 | 110 | 120 |
| Zandvulling totaal in kg | 60 | 125 | 175 | 250 | 325 | 500 |
| Zandvulling 0,4-0,8mm in kg | 40 | 75 | 125 | 150 | 175 | 275 |
| Zandvulling 0,5-1,0mm in kg | 20 | 50 | 50 | 75 | 100 | 150 |
| Zandvulling 2,0-4,0mm in kg | 0 | 0 | 0 | 25 | 50 | 75 |
| AFM vulling totaal in kg | 50 | 100 | 140 | 175 | 275 | 400 |
| AFM 1 (0,5-1,0mm) vulling in kg | 25 | 75 | 115 | 125 | 200 | 300 |
| AFM 2 (1,0-2,0mm)vulling in kg | 25 | 25 | 25 | 50 | 75 | 100 |
| AFM 3 (2,0-6,0mm) vulling in kg | 0 | 0 | 0 | 0 | 0 | 0 |



Calplas HF filter

- Polyester filter van industriële kwaliteit.
- 20% hoger dan het FA filter, meer contacttijd.
- Voorzien van speciale AFM diffusor, geen kratervorming.
- Ozonbestendig en temperatuurbestendig tot 40° Celsius.
- Werkdruk maximaal 2,5kg/cm².
- Geleverd inclusief manometer en transparant deksel.
- Terugspoelventiel niet inbegrepen, optioneel handmatig/automatisch te kiezen.
- Kleur blauw RAL 5015
- Leverbaar tot een doorsnede van ø 2800mm, naar wens aan te passen.
- 5 jaar fabrieksgarantie



| Bestelnummer | Model | Diameter | capaciteit m ³ /h bij 50m ³ /h/m ² | Terugspoelventiel | | € |
|--------------|-------|----------|---|-------------------|-----------|---------|
| | | | | Aqua Easy | 6-wegklep | |
| AN05 11.010 | HF 6 | ø 415mm | 6 | DN40 | 1 1/2" | 625,00 |
| AN05 11.011 | HF 10 | ø 520mm | 10 | DN40 | 1 1/2" | 790,00 |
| AN05 11.012 | HF 15 | ø 640mm | 15 | DN40 | 1 1/2" | 1075,00 |
| AN05 11.013 | HF 20 | ø 720mm | 20 | DN50 | 2" | 1255,00 |
| AN05 11.014 | HF 30 | ø 840mm | 26 | DN50 | 2" | 1495,00 |

Aqua Easy terugspoelventiel - automatisch

| | | |
|-------------|---|--------|
| AN05 82.535 | Aqua Easy terugspoelventiel DN40/ø 50mm - 190mm | 670,00 |
| AN05 82.536 | Aqua Easy terugspoelventiel DN50/ø 63mm - 190mm | 735,00 |

Calplas terugspoelventiel - handmatig

| | | |
|-------------|----------------------------------|--------|
| A 05 80.240 | Calplas terugspoelventiel 1 1/2" | 89,00 |
| A 05 80.241 | Calplas terugspoelventiel 2" | 140,00 |

Karakteristieken

Calplas HF

| Model | HF 6 | HF 10 | HF 15 | HF 20 | HF 30 | HF 35 |
|--|------|-------|-------|-------|-------|-------|
| Filter Ø in mm | 415 | 520 | 640 | 720 | 840 | 960 |
| Aansluitmaat in duim F" | 2 | 2 | 2 | 2 | 2 1/2 | 2 1/2 |
| Capaciteit in m ³ /h bij 30 m ³ /h/m ² | 3,6 | 6 | 9 | 12 | 16 | 21 |
| Capaciteit in m ³ /h bij 50 m ³ /h/m ² | 6 | 10 | 15 | 20 | 26 | 35 |
| Terugspoel capaciteit in m ³ /h bij 60 m ³ /h/m ² | 7,2 | 12 | 18 | 24 | 32 | 42 |
| Filter oppervlak in m ² | 0,12 | 0,2 | 0,3 | 0,4 | 0,52 | 0,7 |
| Filter hoogte in mm (H) | 821 | 891 | 946 | 1065 | 1125 | 1135 |
| Aansluitmaat vanaf grond in mm (A) | 260 | 310 | 340 | 405 | 360 | 360 |
| Afstand aansluitingen in mm (B) | 190 | 190 | 190 | 190 | 190 | 250 |
| Vrije ruimte onder filter in mm (E) | 25 | 25 | 50 | 80 | 120 | 80 |
| Zandvulling totaal in kg | 75 | 150 | 225 | 325 | 475 | 650 |
| Zandvulling 0,4-0,8mm in kg | 50 | 100 | 175 | 175 | 225 | 300 |
| Zandvulling 0,5-1mm in kg | 25 | 50 | 50 | 100 | 200 | 200 |
| Zandvulling 2-4mm in kg | 0 | 0 | 0 | 50 | 50 | 150 |
| AFM vulling totaal in kg | 75 | 125 | 200 | 300 | 425 | 575 |
| AFM 1 (0,5-1,0mm) vulling in kg | 50 | 100 | 150 | 225 | 275 | 300 |
| AFM 2 (1,0-2,0mm)vulling in kg | 25 | 25 | 50 | 75 | 100 | 175 |
| AFM 3 (2,0-6,0mm) vulling in kg | 0 | 0 | 0 | 0 | 50 | 100 |

5 Filters - terugspoelventielen

Calplas DCE filter

- Polyester filter van industriële kwaliteit.
- Halfhoogbed AFM filter met filterkruis, hoogte filterbed 1000mm.
- Servicemangot (positie 7) en zichtglas (positie 2) gemonteerd in filter.
- Voorzien van speciale AFM diffusor, geen kratervorming.
- Ozonbestendig en temperatuurbestendig tot 40° Celsius.
- Werkdruk maximaal 2,5kg/cm².
- Geleverd inclusief manometer, ontluchting en transparant deksel.
- erugspoelventiel niet inbegrepen, optioneel handmatig/automatisch te kiezen.
- Kleur blauw RAL 5015
- 5 jaar fabrieksgarantie



| Bestelnummer | Model / Diameter | capaciteit m ³ /h bij 50m ³ /h/m ² | Terugspoelventiel Aqua Easy 6-wegklep | € |
|--------------|------------------|---|---------------------------------------|---------|
| AO05 11.050 | DCE ø 520mm | 10 | DN40 1½" | 2265,00 |
| AO05 11.051 | DCE ø 640mm | 15 | DN40 1½" | 2455,00 |
| AO05 11.052 | DCE ø 720mm | 20 | DN50 2" | 2895,00 |
| AO05 11.053 | DCE ø 840mm | 26 | DN50 2" | 3345,00 |
| AO05 11.054 | DCE ø 960mm | 35 | DN65 2½" | 4275,00 |

Transportkosten per stuk 150,00

De positie van het mangat en het zichtglas zijn op aanvraag aan te passen.

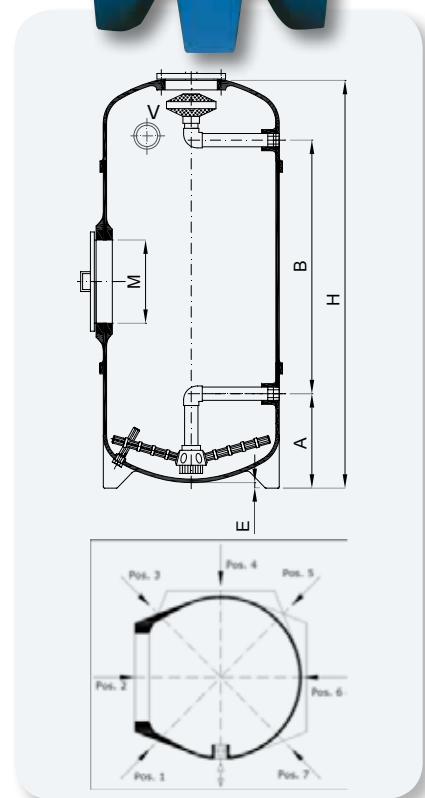
Meerprijs transparant mangatdeksel (optie)

| | | |
|-------------|---|--------|
| AO05 11.056 | I.p.v. metallic tbv filterdiameters ø 520mm | 110,00 |
| AO05 11.057 | I.p.v. metallic tbv filterdiameters ø 640/720/840mm | 131,00 |
| AO05 11.058 | I.p.v. metallic tbv filterdiameters ø 960mm | 171,00 |

Aqua Easy terugspoelventiel - automatisch

| | | |
|-------------|--|---------|
| AN05 82.535 | Aqua Easy terugspoelventiel DN40/ø 50mm - 190mm | 670,00 |
| AN05 82.536 | Aqua Easy terugspoelventiel DN50/ø 63mm - 190mm | 735,00 |
| AN05 82.504 | Aqua Easy terugspoelventiel DN65/ø 75mm - 190mm* | 1120,00 |

* niet rechtstreeks op het filter te monteren



Karakteristieken Calplas DCE

| Model | DCE-520 | DCE-640 | DCE-720 | DCE-840 | DCE-960 |
|--|---------|---------|---------|---------|---------|
| Filter Ø in mm | 520 | 640 | 720 | 840 | 960 |
| Aansluitmaat in duim F" | 2 | 2 | 2 | 2 | 2½ |
| Capaciteit in m ³ /h bij 30 m ³ /h/m ² | 6 | 9 | 12 | 16 | 21 |
| Capaciteit in m ³ /h bij 50 m ³ /h/m ² | 10 | 15 | 20 | 26,5 | 35 |
| Terugspoel capaciteit in m ³ /h bij 60 m ³ /h/m ² | 12 | 18 | 24 | 32 | 42 |
| Filter oppervlak in m ² | 0,2 | 0,3 | 0,4 | 0,52 | 0,7 |
| Filter hoogte in mm (H) | 1365 | 1450 | 1580 | 1560 | 1675 |
| Aansluitmaat vanaf grond in mm (A) | 300 | 340 | 405 | 430 | 445 |
| Afstand aansluitingen in mm (B) | 850 | 865 | 900 | 820 | 940 |
| Vrije ruimte onder filter in mm (E) | 15 | 15 | 105 | 110 | 120 |
| Mangot maat in mm (M) | 305 | 355 | 355 | 355 | 420 |
| Hoogte mangot in mm (G) | 670 | 740 | 805 | 835 | 910 |
| Zandvulling totaal in kg | 300 | 450 | 600 | 775 | 1050 |
| Zandvulling 0,4-0,8mm in kg | 150 | 200 | 250 | 350 | 450 |
| Zandvulling 0,5-1mm in kg | 100 | 200 | 250 | 325 | 400 |
| Zandvulling 2-4mm in kg | 50 | 50 | 100 | 100 | 200 |
| AFM vulling totaal in kg | 250 | 350 | 475 | 625 | 850 |
| AFM 1 (0,5-1,0mm) vulling in kg | 175 | 275 | 375 | 425 | 600 |
| AFM 2 (1,0-2,0mm)vulling in kg | 75 | 75 | 100 | 150 | 175 |
| AFM 3 (2,0-6,0mm) vulling in kg | 0 | 0 | 0 | 50 | 75 |

Calplas terugspoelventiel - handmatig

| | | |
|-------------|-------------------------------|--------|
| A 05 80.240 | Calplas terugspoelventiel 1½" | 89,00 |
| A 05 80.241 | Calplas terugspoelventiel 2" | 140,00 |
| A 05 80.242 | Calplas terugspoelventiel 3" | 635,00 |



Calplas

DPS filter

- Polyester filter van industriële kwaliteit.
- Hoogbed AFM filter met doppenbodem, hoogte filterbed 1200mm.
- Servicemangot Ø 420mm (positie 7) en zichtglas (positie 2) gemonteerd in filter.
- Voorzien van speciale AFM diffusor, geen kratervorming.
- Ozonbestendig en temperatuurbestendig tot 40° Celsius.
- Werkdruk maximaal 2,5kg/cm².
- Geleverd inclusief manometer, ontluchting en transparant deksel.
- Terugspoelventiel niet inbegrepen, optioneel handmatig/automatisch te kiezen.
- Kleur blauw RAL 5015
- 10 jaar fabrieksgarantie



| Bestelnummer | Model / Diameter | capaciteit m³/h bij 50m³/h/m² | Aansluitmaat | € |
|-----------------|------------------|-------------------------------|--------------|----------|
| AO05 11.060 | DPS ø 1010mm | 40 | DN80 | 8395,00 |
| AO05 11.061 | DPS ø 1160mm | 50 | DN80 | 10450,00 |
| AO05 11.062 | DPS ø 1260mm | 60 | DN100 | 11950,00 |
| AO05 11.063 | DPS ø 1440mm | 80 | DN100 | 13595,00 |
| AO05 11.064 | DPS ø 1640mm | 100 | DN125 | 15849,00 |
| AO05 11.065 | DPS ø 1840mm | 128 | DN125 | 18795,00 |
| AO05 11.066 | DPS ø 2040mm | 158 | DN150 | 23150,00 |
| AO05 11.067 | DPS ø 2340mm | 210 | DN200 | 27950,00 |
| Transportkosten | | | per stuk | 225,00 |

De positie van het mangat en het zichtglas zijn op aanvraag aan te passen.

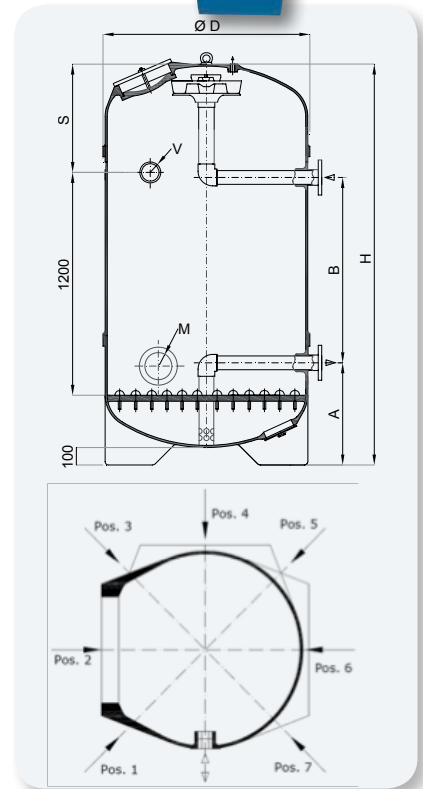
Calplas AFM filters serie DPS zijn tevens in de doorsneden ø 2500 en ø 2800mm verkrijgbaar, prijzen en levertijd op aanvraag.

Meerprijs transparant mangatdeksel (optie)

AO05 11.058 l.p.v. metallic 171,00

Meerprijs extra zichtglas (optie)

| | | |
|-------------|---|--------|
| AO05 11.070 | Zichtglas 4" (extra) | 251,00 |
| | tbv filterdiameters ø 1010 t/m ø 1440mm | |
| AO05 11.071 | Zichtglas 5" (extra) | 335,00 |
| | tbv filterdiameters ø 1640 + ø 1840mm | |
| AO05 11.072 | Zichtglas 6" (extra) | 419,00 |
| | tbv filterdiameters ø 2040 + ø 2340mm | |



Karakteristieken Calplas DPS

| Model | DPS-1010 | DPS-1160 | DPS-1260 | DPS-1440 | DPS-1640 | DPS-1840 | DPS-2040 | DPS-2340 |
|--|----------|----------|----------|----------|----------|----------|----------|----------|
| Filter Ø in mm | 1010 | 1160 | 1260 | 1440 | 1640 | 1840 | 2040 | 2340 |
| Aansluitmaat lijn kraagbus in mm | 90 | 110 | 110 | 110 | 140 | 140 | 160 | 225 |
| Capaciteit in m³/h bij 30 m³/h/m² | 24 | 30 | 36 | 48 | 60 | 77 | 95 | 126 |
| Capaciteit in m³/h bij 50 m³/h/m² | 40 | 50 | 60 | 80 | 100 | 128 | 158 | 210 |
| Terugspoel capaciteit in m³/h bij 60 m³/h/m² | 48 | 60 | 72 | 96 | 120 | 154 | 196 | 252 |
| Filter oppervlak in m² | 0,8 | 1 | 1,2 | 1,6 | 2 | 2,57 | 3,17 | 4,2 |
| Filter hoogte in mm (H) | 2160 | 2265 | 2305 | 2380 | 2500 | 2560 | 2660 | 2790 |
| Aansluitmaat vanaf grond in mm (A) | 560 | 610 | 620 | 670 | 760 | 790 | 820 | 900 |
| Afstand aansluitingen in mm (B) | 1000 | 1000 | 1000 | 1000 | 1000 | 970 | 970 | 1235 |
| Vrije ruimte onder filter in mm (E) | 100 | 100 | 100 | 100 | 100 | 100 | 100 | 100 |
| Mangat maat in mm (M) | 420 | 420 | 420 | 420 | 420 | 420 | 420 | 420 |
| Zandvulling totaal in kg | 1450 | 1800 | 2150 | 2900 | 3600 | 4600 | 5700 | 7500 |
| Zandvulling 0,4-0,8 in kg | 550 | 600 | 750 | 1000 | 1200 | 1600 | 2000 | 2500 |
| Zandvulling 0,5-1mm in kg | 450 | 600 | 700 | 1000 | 1200 | 1500 | 2000 | 2500 |
| Zandvulling 1mm-2mm in kg | 150 | 200 | 300 | 500 | 400 | 500 | 700 | 1000 |
| Zandvulling 2mm-4mm in kg | 150 | 200 | 200 | 200 | 400 | 500 | 500 | 750 |
| Zandvulling 3,15-5,6mm in kg | 150 | 200 | 200 | 200 | 400 | 500 | 500 | 750 |
| AFM vulling totaal in kg | 1200 | 1500 | 1800 | 2400 | 3000 | 3900 | 4800 | 6800 |
| AFM 1 (0,5-1,0mm) vulling in kg | 800 | 1000 | 1250 | 1700 | 2100 | 2700 | 3400 | 4500 |
| AFM 2 (1,0-2,0mm)vulling in kg | 400 | 500 | 550 | 700 | 900 | 1200 | 1400 | 2300 |
| AFM 3 (2,0-6,0mm) vulling in kg | 0 | 0 | 0 | 0 | 0 | 0 | 0 | 0 |

Frontbuissysteem en Steunenset

Deze worden verderop in dit hoofdstuk genoemd.

Het Calplas DPS filter wordt standaard voorzien van diverse PVC materialen, kraagbus met flens en appendages, zodat sprake is van een vaste lijmverbinding.



5 Filters - terugspoelventielen

NIEUW
PRODUCT

Fiberplast filters

- Perfecte prijs-/kwaliteitsverhouding.
- Extra hoog uitgevoerd voor meer contacttijd en dus een beter filter- en vlokingsproces; een groot voordeel.
- Kant- en klaar voor toepassing Aqua Easy terugspoelventielen.
- Speciale wensen zijn altijd mogelijk (hoogte, aansluitingen, zichtglazen).
- Maakt alle mallen in eigen beheer in perfecte kwaliteit.
- Standaard uitgevoerd met transparant deksel en manometer.
- Zeer fraaie kleurstelling, RAL 7016 (antracietgrijs).



Fiberplast AFM- en zandfilters

Fiberplast is specialist in het bouwen van drukfilters voor zwembaden en de industrie. Pomaz voegt een lijn filters van Fiberplast toe aan haar assortiment met als doelgroepen: de consument die hoge eisen stelt, hotel- en campingbaden en openbare baden. Fiberplast valt op door een uitstekende prijs-/kwaliteitsverhouding van de producten en in flexibiliteit. Een kleine maar gespecialiseerde fabrikant die er alles aan doet om goede producten te maken en die er ook alles aan doet om haar klanten tevreden te stellen.

Het resultaat: 3 modellen voor privé- en openbare baden waarmee we met veel vertrouwen de toekomst in kunnen. Fiberplast is ook verdeler van AFM en is net als Pomaz overtuigd van het belang van een goede basis voor perfect water: een kwalitatief goed filter met voldoende capaciteit en gevuld met het beste filtermedium. Het feit dat het gerenommeerde Grünbeck haar filters door Fiberplast laat maken, zegt veel. Pomaz krijgt haar filters exclusief in antraciet uitgevoerd.

Wij hebben gekozen voor de volgende filtermodellen:

- Privat Pro Premium
- Star Serie
- Public Serie



Fiberplast Private Pro Premium Serie

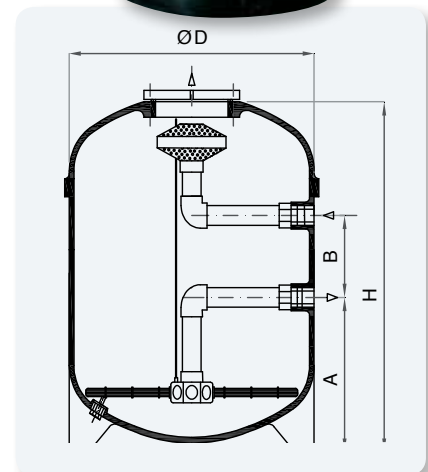
- Glasvezel versterkt polyester filter.
- Extra hoog uitgevoerd voor meer contacttijd en dus een beter filter- en vlokingsproces.
- Werkdruk van maximaal 2,5kg/m².
- Geleverd inclusief manometer, ontluichtingsventiel en transparant deksel.
- Terugspoelventiel niet inbegrepen, optioneel handmatig/automatisch te kiezen.
- Zeer fraaie kleurstelling, RAL 7016 (antracietgrijs).
- 3 jaar fabrieksgarantie.



| Bestelnummer | Model / Diameter | capaciteit m ³ /h bij 50m ³ /h/m ² | Terugspoelventiel Aqua Easy | 6-wegklep | € |
|--------------|------------------|---|-----------------------------|-----------|---------|
| AN05 12.000 | PPP500 ø 480mm | 9 | DN40 | 1½" | 725,00 |
| AN05 12.001 | PPP610 ø 590mm | 14 | DN40 | 1½" | 805,00 |
| AN05 12.002 | PPP765 ø 740mm | 22 | DN50 | 2" | 1055,00 |
| AN05 12.003 | PPP920 ø 900mm | 32 | DN80 | 2½" | 1475,00 |

Meerprijs (optie)

| | | | | | |
|-------------|-----------------------------|--|--|--|--------|
| AN05 12.050 | Zijdelingse opening ø 177mm | | | | 175,00 |
|-------------|-----------------------------|--|--|--|--------|



Karakteristieken Private Pro Premium

| Model | PPP500 | PPP610 | PPP765 | PPP920 |
|------------------|------------|------------|-----------|------------|
| ø mm (inwendig) | 480 | 590 | 740 | 900 |
| ø mm (uitwendig) | 510 | 620 | 770 | 920 |
| Aansluitmaat | 1½" / DN40 | 1½" / DN40 | 2" / DN50 | 2½" / DN80 |

| | | | | |
|--|-----|-----|------|------|
| Capaciteit in m ³ bij 30m ³ /h | 5,4 | 8,4 | 13,2 | 19,2 |
| Capaciteit in m ³ bij 50m ³ /h | 9 | 14 | 22 | 32 |

| Vulschema (AFM); | | | | |
|------------------|-----|-----|-----|-----|
| AFM1 0,5-1,0 | 100 | 200 | 300 | 475 |
| AFM2 1,0-2,0 | 50 | 100 | 125 | 225 |
| AFM3 2,0-6,0 | - | - | - | - |

| | | | | |
|--------------------------------|------|------|------|------|
| Filteroppervlak m ² | 0,18 | 0,27 | 0,43 | 0,64 |
|--------------------------------|------|------|------|------|

| | | | | |
|-----------|-----|------|------|------|
| H (in mm) | 950 | 1080 | 1150 | 1150 |
|-----------|-----|------|------|------|

| | | | | |
|-----------|-----|-----|-----|-----|
| A (in mm) | 400 | 400 | 310 | 400 |
|-----------|-----|-----|-----|-----|

| | | | | |
|-----------|-----|-----|-----|-----|
| B (in mm) | 125 | 125 | 230 | 300 |
|-----------|-----|-----|-----|-----|

| | | | | |
|--------------------------|-----|-----|-----|-----|
| Hoogte filterbed (in mm) | 600 | 800 | 800 | 800 |
|--------------------------|-----|-----|-----|-----|

Aqua Easy terugspoelventiel - automatisch

| | | |
|-------------|---|---------|
| AN05 82.500 | Aqua Easy terugspoelventiel DN40/ ø 50mm – poortafstand 125mm | 670,00 |
| AN05 82.502 | Aqua Easy terugspoelventiel DN50/ ø 63mm – poortafstand 230mm | 735,00 |
| AN05 82.505 | Aqua Easy terugspoelventiel DN80/ ø 90mm – poortafstand 300mm | 1570,00 |

Terugspoelventiel – handmatig

| | | |
|-------------|-------------------------------------|--------|
| AN05 81.006 | Praher universeel 1½" - kleur zwart | 65,00 |
| AN05 81.007 | Praher universeel 2" - kleur zwart | 110,00 |
| AN05 81.008 | Praher universeel 3" - kleur zwart | 495,00 |

Bovengenoemde Praher terugspoelventielen ter plaatse te verlijmen met PVC buis, knie 90° en 2 puntstukken.

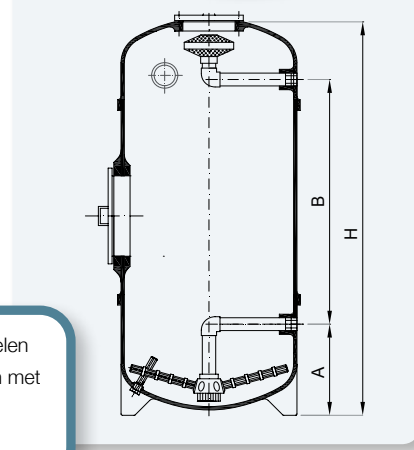
5 Filters - terugspoelventielen

Fiberplast **Star Serie halfhoogbed**

- Glasvezel versterkt polyester filter.
- Extra hoog uitgevoerd voor meer contacttijd en dus een beter filter- en vlokingsproces.
- Uitgevoerd met filterkruis, filterbedhoogte 1000mm.
- Werkdruk van maximaal 2,5kg/m².
- Geleverd inclusief zichtglas, zijdelingse opening (mangat), manometer, ontluchtingsventiel en transparant deksel.
- Terugspoelventiel niet inbegrepen, optioneel handmatig/automatisch te kiezen.
- Zeer fraaie kleurstelling, RAL 7016 (antracietgrijs).
- 3 jaar fabrieksgarantie.



| Bestelnummer | Model / Diameter | capaciteit m ³ /h bij 50m ³ /h/m ² | Terugspoelventiel Aqua Easy | 6-wegklep | € |
|-----------------|------------------|---|-----------------------------|-----------|-----------------|
| AO05 12.005 | SS610 ø 590mm | 14 | DN40 | 1½" | 1795,00 |
| AO05 12.006 | SS765 ø 740mm | 22 | DN50 | 2" | 2250,00 |
| AO05 12.007 | SS920 ø 900mm | 32 | DN80 | 2½" | 2725,00 |
| AO05 12.008 | SS1080 ø 1060mm | 43 | DN125 | nvt | 4595,00 |
| AO05 12.009 | SS1250 ø 1230mm | 59 | DN150 | nvt | 5125,00 |
| Transportkosten | | | | | per stuk 150,00 |



Karakteristieken Star Serie

| Model | SS610 | SS765 | SS920 | SS1080 | SS1250 |
|--|-------|-------|-------|--------|--------|
| ø mm (inwendig) | 590 | 740 | 900 | 1050 | 1230 |
| ø mm (uitwendig) | 635 | 790 | 945 | 1120 | 1295 |
| Aansluitmaat | DN40 | DN50 | DN80 | DN125 | DN150 |
| Zijdelingse opening | Ja | Ja | Ja | Ja | Ja |
| Zichtglas | Ja | Ja | Ja | Ja | Ja |
| Capaciteit in m ³ bij 30m ³ /h | | | | | |
| | 8 | 13 | 19 | 26 | 35 |
| Capaciteit in m ³ bij 50m ³ /h | | | | | |
| | 14 | 22 | 32 | 43 | 59 |
| Vulschema (AFM); | | | | | |
| AFM1 0,5-1,0 | 275 | 400 | 625 | 775 | 1100 |
| AFM2 1,0-2,0 | 125 | 225 | 300 | 450 | 600 |
| AFM3 2,0-6,0 | 50 | 75 | 100 | 150 | 200 |
| Filteroppervlak m ² | | | | | |
| | 0,27 | 0,43 | 0,62 | 0,83 | 1,42 |
| H (in mm) | | | | | |
| | 1800 | 1800 | 1800 | 1800 | 1800 |
| A (in mm) | | | | | |
| | 750 | 800 | 800 | 275 | 250 |
| B (in mm) | | | | | |
| | 125 | 230 | 270 | 1910 | 2090 |
| Hoogte filterbed (in mm) | | | | | |
| | 1000 | 1000 | 1000 | 1000 | 1000 |

Praher terugspoelventielen ter plaatse te verlijmen met PVC buis, knie 90° en 2 puntstukken.



Aqua Easy terugspoelventiel - automatisch

| | | |
|-------------|---|---------|
| AN05 82.500 | Aqua Easy terugspoelventiel DN40/ ø 50mm – poortafstand 125mm | 670,00 |
| AN05 82.502 | Aqua Easy terugspoelventiel DN50/ ø 63mm – poortafstand 230mm | 735,00 |
| AN05 82.505 | Aqua Easy terugspoelventiel DN80/ ø 90mm – poortafstand 300mm | 1570,00 |

Terugspoelventiel – handmatig

| | | |
|-------------|-------------------------------------|--------|
| AN05 81.006 | Praher universeel 1½" - kleur zwart | 65,00 |
| AN05 81.007 | Praher universeel 2" - kleur zwart | 110,00 |
| AN05 81.008 | Praher universeel 3" - kleur zwart | 495,00 |

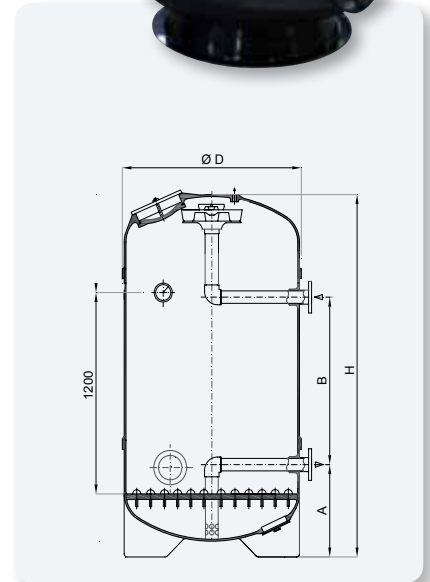


Fiberplast **Public hoogbed DIN19643**

- Glasvezel versterkt polyester filter.
- Geschikt voor toepassing openbare zwembaden, voldoen aan DIN19643 norm.
- Uitgevoerd met doppenbodem, filterbedhoogte 1200mm.
- Werkdruk van maximaal 2,5kg/m².
- Geleverd inclusief zichtglas, ruim bemeten mangat (variërend van ø 210 tot 500mm), manometer, ontluichtingsventiel.
- Voorzien van aansluiting handmatige- of automatische ontluchting of leegloop.
- Terugspoelventiel niet inbegrepen, optioneel handmatig/automatisch te kiezen.
- Zeer fraaie kleurstelling, RAL 7016 (antracietgrijs).
- 3 jaar fabrieksgarantie.



| Bestelnummer | Model / Diameter | capaciteit m ³ /h bij 50m ³ /h/m ² | Aansluitmaat | € |
|-----------------|------------------|---|--------------|----------|
| AO05 12.020 | PS610 ø 590mm | 14 | DN80 | 3310,00 |
| AO05 12.021 | PS765 ø 740mm | 22 | DN100 | 3990,00 |
| AO05 12.022 | PS920 ø 900mm | 32 | DN100 | 4890,00 |
| AO05 12.023 | PS1080 ø 1050mm | 43 | DN125 | 6470,00 |
| AO05 12.024 | PS1250 ø 1230mm | 59 | DN150 | 8050,00 |
| AO05 12.025 | PS1450 ø 1430mm | 80 | DN150 | 10095,00 |
| AO05 12.026 | PS1800 ø 1780mm | 124 | DN200 | 16595,00 |
| Transportkosten | | | per stuk | 150,00 |



Karakteristieken Public Serie

| Model | PS610 | PS765 | PS920 | PS1080 | PS1250 | PS1450 | PS1800 |
|--|-------|-------|-------|--------|--------|--------|--------|
| ø mm (inwendig) | 590 | 740 | 900 | 1060 | 1230 | 1430 | 1780 |
| ø mm (uitwendig) | 635 | 790 | 945 | 1120 | 1295 | 1470 | 1840 |
| Aansluitmaat | DN40 | DN50 | DN100 | DN125 | DN150 | DN150 | DN200 |
| Zijdelingse opening/ mangat (in mm) | 210 | 210 | 430 | 430 | 430 | 500 | 500 |
| Zichtglas | Ja | Ja | Ja | Ja | Ja | Ja | Ja |
| Capaciteit in m ³ bij 30m ³ /h | 8 | 13 | 19 | 26 | 35 | 48 | 74 |
| Capaciteit in m ³ bij 50m ³ /h | 14 | 22 | 32 | 43 | 59 | 80 | 124 |
| Vulschema (AFM); | | | | | | | |
| AFM1 0,5-1,0 | 300 | 475 | 625 | 950 | 1325 | 1800 | 2825 |
| AFM2 1,0-2,0 | 125 | 225 | 275 | 425 | 575 | 775 | 1200 |
| AFM3 2,0-6,0 | - | - | - | - | - | - | - |
| Filteroppervlak m ² | 0,27 | 0,43 | 0,62 | 0,83 | 1,42 | 1,60 | 2,49 |
| H (in mm) | 2100 | 2350 | 2350 | 2500 | 2500 | 2700 | 2900 |
| A (in mm) | 180 | 245 | 280 | 275 | 250 | 335 | 405 |
| B (in mm) | 1680 | 1780 | 2050 | 1910 | 2090 | 2005 | 1985 |
| Hoogte filterbed (in mm) | 1200 | 1200 | 1200 | 1200 | 1200 | 1200 | 1200 |

Meerprijzen (opties)

| | | |
|-------------|---|-------------|
| AO05 12.055 | Extra zichtglas (DIN norm) | 455,00 |
| AO05 12.056 | Aansluiting voor lucht-aansluiting (tbv terugspoelen met lucht) | op aanvraag |

Afwijkende hoogte, aansluitingen en afstanden van de aansluitingen: op aanvraag



5 Filters - terugspoelventielen

Filter accessoires

Frontbuissystemen

| Bestelnummer | Artikel met omschrijving | Fabrikantnr. | € |
|--------------|--|--------------|---------|
| | <ul style="list-style-type: none"> • samengesteld uit hoogwaardige PVC materialen welke 'los' worden aangeleverd. • alle uitvoeringen bestaan uit 5 vlinderkleppen met de nodige toebehoren. | | |
| AN05 83.039 | Frontbuissysteem ø 75mm (capaciteit 20 - 27m³/h) | | 675,00 |
| AN05 83.040 | Frontbuissysteem ø 90mm (capaciteit 29 - 39m³/h) | | 795,00 |
| AN05 83.041 | Frontbuissysteem ø 110mm (capaciteit 45 - 60m³/h) | | 945,00 |
| AN05 83.051 | Frontbuissysteem ø 125mm (capaciteit 56 - 75m³/h) | | 1090,00 |
| AN05 83.061 | Frontbuissysteem ø 140mm (capaciteit 70 - 94m³/h) | | 1425,00 |
| AN05 83.071 | Frontbuissysteem ø 160mm (capaciteit 94 - 126m³/h) | | 1875,00 |
| AN05 83.072 | Frontbuissysteem ø 200mm (capaciteit 169-226m³/h) | | 2595,00 |



AN05 83.041

AN05 83.845

Steunenset voor frontbuissystemen

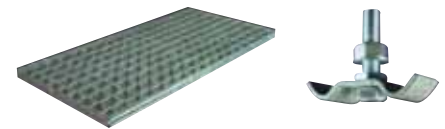
| | | | |
|-------------|---|--|--------|
| | <ul style="list-style-type: none"> • tbv frontbuissystemen, 2 stuks per frontbuissysteem nodig. • set bestaat uit 1 verticale staander waaraan 2 draagsteunen zijn bevestigd, hoogte is instelbaar. | | |
| AN05 83.843 | Steunenset ø 75mm | | 125,00 |
| AN05 83.844 | Steunenset ø 90mm | | 125,00 |
| AN05 83.845 | Steunenset ø 110mm | | 128,00 |
| AN05 83.846 | Steunenset ø 125mm | | 130,00 |
| AN05 83.847 | Steunenset ø 140mm | | 135,00 |
| AN05 83.851 | Steunenset ø 160mm | | 145,00 |
| AN05 83.852 | Steunenset ø 200mm | | 165,00 |



A 05 70.210

Pompfundatie met koppeling pomp/filter

| | | |
|-------------|--|-------|
| A 05 70.210 | voor Astral zandfilters ø 400+500+600mm met Astral Victoria pomp | 65,00 |
| A 05 70.211 | voor Astral zandfilters ø 750mm met Astral Victoria pomp | 75,00 |



A 05 70.003

A 05 89.001

Gegalvaniseerde rooster en toebehoren voor montage pomp + filter.

| | | |
|-------------|--|-------|
| A 05 70.003 | Gegalvaniseerd rooster 300 x 600mm | 72,00 |
| A 05 89.001 | Klembeugelset t.b.v. montage pomp en filter | 2,50 |
| A 05 89.003 | Rubber blok voor montage onder rooster (trillingsdemper) | 3,65 |



A 05 89.003

Filter accessoires

| | | |
|-------------|---|--------------|
| A 05 89.020 | Paneeldrukmeterset | 155,00 |
| A 05 89.030 | Automatisch ontluichtingsventiel 1/2" F | 110,00 |
| A 14 21.307 | Pahlen Spa light 50 Watt/12 Volt halogeen, voorzien van RVS afwerfklens, 1" draadaansluiting met kontramoor. Lampje is zowel binnen als van buiten te verwisselen en dus zeer geschikt voor inbouw in bijvoorbeeld zandfilters. | 12265 205,00 |



A 05 89.020

A 05 89.030

Terugspoel-ventielen

| | | | | |
|-------------|---------------------------------|--------|-------------|--------|
| A 05 80.010 | Hayward universeel | 1 1/2" | SP0710XCALL | 137,00 |
| A 05 80.050 | Hayward universeel | 2" | SP0715EALL | 206,00 |
| A 05 80.210 | Astral met koppelingen | 1 1/2" | 00599 | 120,00 |
| A 05 80.209 | Astral-bajonet met koppelingen | 1 1/2" | 20569 | 120,00 |
| A 05 80.214 | Astral met koppelingen | 2" | 07444 | 165,00 |
| A 05 80.222 | Astral-bajonet met koppelingen | 2 1/2" | 24837 | 410,00 |
| A 05 80.223 | Astral topklep t.b.v. Cantabric | 1 1/2" | 20565 | 95,00 |
| A 05 80.224 | Astral topklep t.b.v. Cantabric | 2" | 22490 | 150,00 |
| AN05 81.004 | Praher universeel - kleur wit | 1 1/2" | 130099 | 61,00 |
| AN05 81.002 | Praher universeel - kleur wit | 2" | 130101 | 110,00 |
| AN05 81.003 | Praher universeel - kleur wit | 3" | 130000 | 495,00 |
| AN05 81.006 | Praher universeel - kleur zwart | 1 1/2" | | 65,00 |
| AN05 81.007 | Praher universeel - kleur zwart | 2" | | 110,00 |
| AN05 81.008 | Praher universeel - kleur zwart | 3" | | 495,00 |



A 05 80.010

A 05 80.214



A 05 80.222

AN05 81.004



○ A 05 85.004

Filterzand

| | | | |
|-------------|---------------------------------|---------------------------|-------|
| A 05 85.004 | 25 kg. filterzand 0,4 - 0,8mm | per zak | 9,80 |
| | | pallet 40 zakken, per zak | 9,35 |
| A 05 85.006 | 25 kg. filterzand 0,5 - 1,0mm | per zak | 9,80 |
| | | pallet 40 zakken, per zak | 9,35 |
| A 05 85.007 | 25 kg. filterzand 1,0 - 2,0mm | per zak | 10,05 |
| | | pallet 40 zakken, per zak | 9,60 |
| A 05 85.008 | 25 kg. filtergrind 2,0 - 4,0mm | per zak | 9,80 |
| | | pallet 40 zakken, per zak | 9,35 |
| A 05 85.011 | 25 kg. filtergrind 3,15 - 5,6mm | per zak | 9,80 |
| | | pallet 40 zakken, per zak | 9,35 |
| A 05 85.014 | 25 kg. filtergrind 5,0 - 8,0mm | per zak | 9,80 |
| | | pallet 40 zakken, per zak | 9,35 |

Hydro-anthraciet

maximale filtersnelheid bij toepassing hydro-anthraciet is 50m³/h/m².

| | | | |
|-------------|---|---------------------------|--------|
| A 05 86.051 | Hydro-anthraciet N- korrel-1, 50 liter Te gebruiken bij meerlaags filtratie (hoogbed zandfilters). | per zak | 52,00 |
| | | pallet 20 zakken, per zak | 48,50 |
| A 05 86.052 | Hydro-anthraciet "Spezial" 50 liter, geschikt voor zwaarder belaste WHVBZ/Vlarem zwembaden (Breekt ureum beter af). | per zak | 140,00 |
| | Uitsluitend te gebruiken in by-pass filtratie. | pallet 20 zakken, per zak | 134,00 |



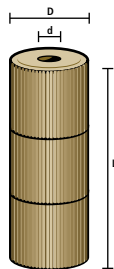
○ A 05 02.500

Hayward **patroonfilter** ○

| Bestelnummer | Artikel met omschrijving | capaciteit m ³ /h | Fabrikantnr | € |
|--------------|--------------------------|------------------------------|-------------|--------|
| A 05 02.250 | C 250, op voet | 5 | C0250E | 375,00 |
| A 05 02.500 | C 500, op voet | 10 | C0500E | 440,00 |
| A 05 02.900 | C 900, op voet | 20 | C0900E | 625,00 |

Vervangings-filterpatronen maatvoeringen in mm

| Bestelnummer | | d | D | L | Fabrikantnr. | |
|--------------|------------------------|--------|--------|-----|--------------|--------|
| A 05 78.122 | Hayward polyester | 53 | 120 | 300 | CX0225RE | 54,00 |
| A 05 78.125 | Hayward polyester | 76 | 178 | 250 | CX0250RE | 56,00 |
| A 05 78.150 | Hayward polyester | 76 | 178 | 500 | CX0500RE | 95,00 |
| A 05 78.175 | Hayward polyester | 76 | 178 | 750 | CX0750RE | 120,00 |
| A 05 78.180 | Hayward polyester | 102 | 216 | 438 | CX0800RE | 105,00 |
| A 05 78.181 | Hayward polyester | 100 | 230 | 441 | CX0900RE | 129,00 |
| A 05 78.100 | Astral polyester | 55 | 145 | 300 | 00652 | 120,00 |
| A 05 79.125 | MTH cellulose | 110 | 148 | 215 | 020.027 | 29,00 |
| A 05 79.126 | MTH polyester | 110 | 168 | 215 | 020.024.1 | 35,00 |
| A 05 79.020 | Harmsco polyester 20my | 27 | 70 | 247 | | 18,00 |
| C 19 01.157 | AquaVac polyester | 16/117 | 53/153 | 232 | | 125,00 |



○ A 05 78.125



○ A 05 78.100

5 Filters - terugspoelventielen

AFM totaalconcept waterbehandeling

- AFM is een gekend, bewezen en onderscheiden(d) filtermedium en een belangrijk onderdeel van een revolutionair totaalconcept van zwembadwaterbehandeling.
- Het Dryden Aqua AFM systeem is een totaalsysteem van producten die met elkaar samenwerken om te komen tot de allerbeste water- en luchtkwaliteit in en rondom zwembaden.

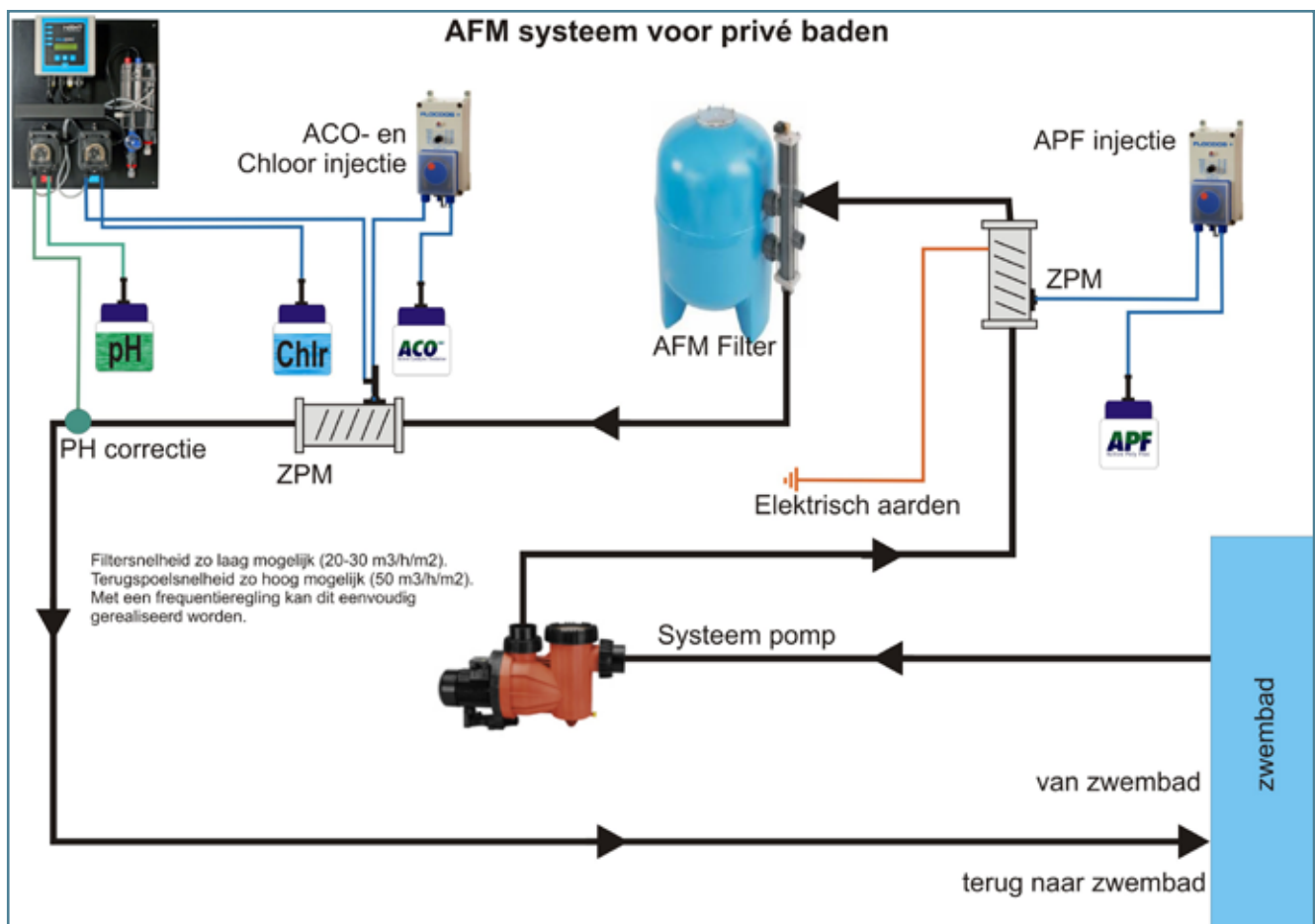
Voordelen AFM systeem privé-zwembad

- zichtbaar helderder water (geen zwevende deeltjes)
- gezond water
- gezonde luchtlaag boven het water
- besparing op chemicaliën
- volledig te automatiseren (gebruiksgemak)
- energiebesparing

Bij privé zwembaden bestaat het AFM systeem uit drie processen

- 1 Coaguleren en vlokken met APF
- 2 Filtreren met AFM
- 3 Vlokken en oxideren met ACO (alleen voor buitenbaden).

Als deze processen worden toegepast bij een zo laag mogelijke filtersnelheid en een zo hoog mogelijke terugspoelsnelheid is het resultaat perfect. Een proces wat met de Optidrive frequentieregelaar eenvoudig te realiseren en automatiseren is. Daarbij dient rekening gehouden te worden met een grotere filterdiameter en een pomp met voldoende capaciteit (om goed te kunnen terugspoelen).



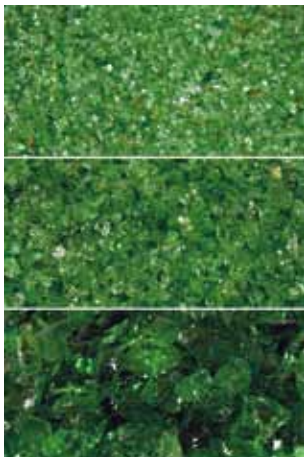


AFM totaalconcept waterbehandeling



1. Coaguleren en vlokken; APF en ZPM

95% van de stoffen die we uit het water willen halen bij een zwembad zijn opgeloste stoffen. Deze schadelijke stoffen willen we uit het water halen, maar dat gaat niet enkel met mechanische filtratie, zelfs niet met ultrafiltratie. Daarom is coaguleren zo belangrijk. **Coaguleren is het "uit de vloeistof trekken" van opgeloste stoffen.** Door deze micro-kleine deeltjes vervolgens te vlokken naar grotere deeltjes kunnen ze vervolgens uitgefilterd worden in het AFM filter. Coaguleren is een kort proces dat slechts een paar tienden van een seconde duurt. Het vlokingsproces duurt langer. Door het coagulatie- en vlokmiddel APF (Active Poly Floc) te injecteren in een statische mixer (ZPM) gebeurt dit proces heel efficiënt waardoor het rendement in het AFM filter optimaal is. APF is een Multi-spectrum coagulatie- en vlokmiddel en dient in zeer kleine hoeveelheden continue te worden gedoseerd. APF heeft een positieve lading waardoor het in staat is om de negatief geladen vuildeeltjes "te vangen". Deze positief geladen en gevlokte vuildeeltjes worden door de negatief geladen AFM korrel aangetrokken. APF bevat ook NoPhos waarmee alle fosfaten uit het water worden gehaald waardoor bacteriën geen voedingsstoffen meer hebben en verdwijnen.



2. Filtreren; AFM (Actief Filter Medium)

AFM is het meest geavanceerde filtermedium dat zich onderscheid door de negatieve elektrische lading (-70mV) die aan de glaskorrels wordt toegevoegd. AFM is daardoor een zogenaamd "elektromechanisch" filtermedium. De elektrische lading leidt tot een zeer hoog negatief Zeta Potentiaal. Dit bepaalt de sterkte van de aantrekkingskracht van vuildeeltjes naar de oppervlakte van de AFM-korrel. De eigenschappen van AFM zijn uniek en leiden tot vele voordelen. AFM voorkomt biofilmen in het filterbed waardoor er geen Tri-chloraminen meer kunnen worden gevormd. AFM is zelfsteriliserend omdat het de vuildeeltjes niet absorbeert maar juist adsorbeert. Hierdoor vindt er geen verkleving van het filtermedium plaats en daardoor ook geen kanaalvorming. Een AFM filter vangt tot 40x zo veel vuil op en laat dit vuil eenvoudig weer los tijdens het terugspoelen. AFM is het enige filterglas medium met een drinkwatercertificering en voldoet aan de norm UNE-EN 12904. AFM wordt overal ter wereld gebruikt in zwembaden, maar ook voor drinkwater, afvalwater, aquaria, viskwekerijen en alle andere industrieën.



3. Vlokken en oxideren; ACO (Active Catalytic Optimizer)

ACO (Active Catalytic Optimizer) is een negatief geladen vlokmiddel dat de nog overgebleven positief geladen deeltjes coaguleert en vlokt. Hierdoor werkt het perfect samen met APF. Maar ACO is ook een zonbeschermer. 70% van de chloorconsumptie in een buitenbad komt door de zon (dit heet photolysis). ACO maakt de golflengte van UV stralen langer waardoor het niet meer chloor consumeert. Sterker nog, de zon wordt gebruikt om vrije radicalen (OH radicalen) te vormen welke een sterke oxiderende werking hebben, maar zonder dat er desinfectie-bijproducten ontstaan. De vrije radicalen verwijderen organische vuildeeltjes en ammonium en ureum uit het water. ACO vormt bovendien een filmlaag op alle oppervlaktes welke in contact staan met water en maakt deze oppervlaktes zo zelfsteriliserend.

5 Filters - terugspoelventielen

AFM waterbehandeling

Vuistregel voor het bepalen benodigd aantal kg AFM
Het aantal benodigde kilogram filterzand $\times 0,9 = \text{kg. AFM}$
Om te bepalen hoeveel AFM 1, 2 en 3 nodig is (grootste korrel onder),
geldt onderstaande formule :

Privé filters : AFM 1: 70%, AFM 2: 30% van totale filtervulling
Openbare filters: AFM 1: 60%, AFM 2: 30%, AFM 3: 10% van totale filtervulling

- Bij privé filters dus AFM2 en bij openbare filters AFM3 (doppenbodemplafonds uitgezonderd, alleen AFM1 en 2 benodigd).
- Bij openbare filters welke voorzien zijn van een filterkruis dient te allen tijden AFM3 als onderste (steun)laag gebruikt te worden.

AFM, Actief Filter Medium

Specificaties

Soortelijk gewicht : 1250 kg/m³ (10% lager tov filterzand)
Kleur : groen
Korrel : controle op vorm en korrelgrootte, verkrijgbaar in 3 korrelgroottes
Verpakking : in zakken van 25 kg.

| Bestelnummer | Artikel met omschrijving | | € |
|--------------|--------------------------|---------------------------|-------|
| AN05 85.020 | 25kg. AFM 1 0,5 -1,0mm | per zak | 53,00 |
| | | pallet 40 zakken, per zak | 47,00 |
| AN05 85.021 | 25kg. AFM 2 1,0 -2,0mm | per zak | 53,00 |
| | | pallet 40 zakken, per zak | 47,00 |
| AN05 85.022 | 25kg. AFM 3 2,0 -6,0mm | per zak | 53,00 |
| | | pallet 40 zakken, per zak | 47,00 |

APF - Active Poly Floc (coagulatie- en vlokmiddel)

APF is een heel efficiënt anionisch vlokmiddel (het vlokt de negatief geladen microdeeltjes). Het bevat een zeer zuiver polyaluminiumchloride (PAC), diverse electrolyten (voor de juiste coagulatie) en poly-electrolyten (voor de juiste vlokking). Daarnaast bevat APF ook nog een kleine hoeveelheid NoPhos om de fosfaten te verwijderen. APF geeft het beste resultaat indien het na de pomp in een statische mixer continue in kleine hoeveelheden gedoseerd wordt.

APF prive

De concentratie van vlokingsbestanddelen zijn iets lager dan bij APF Public en is daardoor toe te passen voor alle privé zwembaden met een gemiddelde belasting van het zwembad.

APF public

Bevat een hogere concentratie vlokingsbestanddelen en is daardoor toe te passen bij openbare zwembaden waar gebruik wordt gemaakt van hoogbed filters.

Dosering

0,5 - 1 ml per m³/h pompcapaciteit. Bij whirlpools 2-4 ml per m³/h pompcapaciteit. De beste werking geeft het APF indien het in een ZPM statische mixer gedoseerd wordt. Deze mixer dient geaard te worden om de elektronen af te voeren. Indien er geen statische mixer toegepast wordt dient het APF net voor de filterpomp gedoseerd te worden.

| | | |
|----------------|-------------------------|-------|
| AN12 65.128-PR | APF prive 20 liter can | 65,00 |
| AN12 65.128 | APF public 20 liter can | 70,00 |

Alle +punten op een rij.

AFM, Actief Filter Medium

- Voorkomt biofilmen
- Voorkomt vorming Tri-chloraminen- en Tri-halomethanen
- Kraakhelder water
- Gezond water en gezonde luchtlag
- Besparing op chemie, water en verwarmingskosten
- Optimaal rendement van uitfiltratie
- Voorkomt kanaalvorming in het filter

APF, Active Poly Floc

- Sterk coagulatie- en vlokmiddel
- Vergroot de filterperformance
- Helpt het voorkomen van desinfectie-bijproducten.
- Kraakhelder water

ZPM, Zeta Potential Mixer - statische mixer

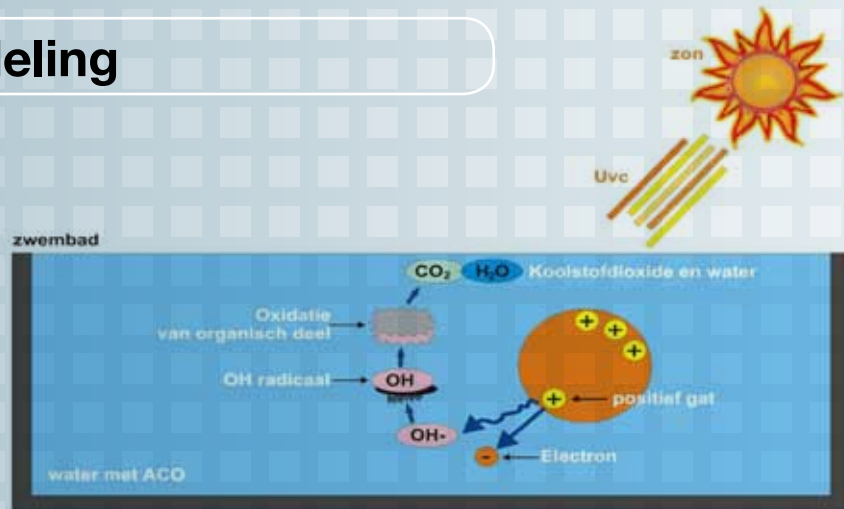
- Injectiepoint voor APF en ACO
- Bevordert het coagulatie- en vlokingsproces waardoor er 50% meer vuildeeltjes worden uitgefilterd
- Zorgt voor cavitatie in het water en genereert nano-bubbels die een oxiderende werking hebben.
- Verlaagt het Zeta Potentiaal van het water extreem. Bacteriën kunnen daar heel moeilijk tegen.

ACO, Active Catalytic Optimizer

- Beschermt het chloor tegen de zon
- Versterkt het oxidatieproces door Vrije (OH) radicalen te genereren door UV licht te gebruiken
- Coaguleert en vlokt organisch vuil en ook ammonium en ureum
- Maakt alle oppervlaktes zelfsteriliserend.



AFM waterbehandeling



ACO - Active Catalyst Optimizer, coagulatie-, vlokking- en katalysatiemiddel - voor buitenbaden

ACO is een negatief geladen vlokmiddel wat bestaat uit diverse polysilicaten en titaniumdioxide. Pas als het in het zwembadwater wordt vermengd en door de zon of een andere katalysator (bijvoorbeeld een UV-lamp) geactiveerd wordt, ontstaan superoxides en zogenaamde vrije radicalen (OH-radicalen). Deze vrije radicalen oxideren organische stoffen met als hele grote voordeel dat het geen desinfectie bijproducten (DBP's) oplevert. ACO heeft 3 werkzame functies:

- ACO werkt als oxydatieversterker voor alle desinfectie producten zoals chloor of waterstofperoxide.
- ACO beschermt het chloor als een chloorstabilisator tegen zonlicht (photolysis). De oxydatie wordt hierdoor versterkt en niet, zoals bij iso-cyanuurzuur het geval is, verminderd
- ACO werkt als kationisch vlokmiddel en vlokt de positief geladen deeltjes. Doordat dit na het filter gedoseerd wordt verbindt het zich met APF tot een hele stabiele vlok (aluminium silicaat) wat resulteert in een dubbelwerkende vlokking (zowel anionisch als kationisch).

ACO

Voor toepassing bij enkel en alleen zwembaden

ACO BIO

Voor toepassing bij zowel zwemvijvers als natuurlijke zwembaden. Het kan ook bij biologische waterbehandelingssystemen ingezet worden. Het minimaliseert algenvorming en geeft helderder water.

Dosering

1 ml per m³/h pompcapaciteit bij automatische dosering. Bij handdosering is het 1 liter per 100 m³ inhoud per week (2 liter bij de opstart).

| | | |
|-------------|---|-------|
| AN12 65.130 | ACO 5 liter can voor zwembaden | 35,00 |
| AN12 65.131 | ACO 20 liter can voor zwembaden | 85,00 |
| AN12 65.132 | ACO Bio 5 liter can voor natuurlijke zwembaden een (zwem)vijvers | 35,00 |
| AN12 65.133 | ACO Bio 20 liter can voor natuurlijke zwembaden een (zwem)vijvers | 85,00 |

NoPhos - Anti fosfaatmiddel voor verwijderen algen en bacteriën

NoPhos onttrekt fosfaten uit het water en reduceert hierdoor algen- en bacteriegroei. NoPhos werkt als coagulatiemiddel en verbetert daardoor de filtratie bij AFM filters en zandfilters. Indien APF wordt gebruikt is normaliter geen NoPhos meer nodig. Indien er echter een hoge fosfaatbelasting blijft kan het als extra nog toegediend worden. Dit geldt ook voor openbare baden die bij piekbelastingen extra NoPhos kunnen doseren omdat elke zwembadbezoeker fosfaten in het water brengt.

Dosering

n.a.v. gemeten fosfaten in het water: Om 1mg/l fosfaat per m³ badinhoud te binden is er 10 ml NoPhos nodig.

Dosering bij continue gebruik

1 ml per m³/h pompcapaciteit bij automatische dosering. Bij handdosering is het 0,2 liter per 100 m³ inhoud per week (2 liter bij de opstart).



| | | |
|-------------|--------------------|--------|
| AN12 65.122 | NoPhos 1 liter can | 40,00 |
| AN12 65.123 | NoPhos 5 liter can | 150,00 |

5 Filters - terugspoelventielen

Dryden statische mixer; ZPM (Zeta Potential Mixer)

Specificaties

- Statische mixer en injectiepunt voor APF, ACO en NoPhos.
- Versterkt het coagulatie- en vlokingsproces met 50%.
- Vergroot daardoor de filterperformance (tot 1 Micron bij een lage filtersnelheid).
- Verzwakt bacteriën door sterke cavitatie van het water (waardoor het Zetapotential verandert).
- Volledig te automatiseren met de Floccos+ doseerpomp of Stenner vlokpomp.
- 1 x ZPM vóór het filter te plaatsen (voor APF) en 1 x na het filter (voor ACO).
- Enkel de ZPM vóór het filter te aarden om negatieve elektronen af te kunnen voeren.

Speciale statische mixer uit RVS 1.4571 die zorgt voor een perfecte vermenging van APF en ACO met het water ter bevordering van het coagulatie- en vlokingsproces. Zorgt voor cavitatie van het water waardoor de watermoleculen flink in beweging worden gezet/geschud. Doordat de water moleculen worden geschud verandert ook het Zetapotential. Bacteriën hebben moeite om zich hieraan aan te passen. Daardoor heeft een ZPM ook nog een positieve werking op het verzwakken van bacteriën. Hoe hoger het drukverlies, hoe groter de cavitatiekracht en des te beter het gewenste effect. Te veel drukverlies heeft echter ook nadelen. Daarom is het van belang de juiste dimensionering te kiezen:

ZPM voor het filter

De ZPM vóór het filter zorgt voor een pure mechanische verwijdering van negatieve elektronen die door een aardpen worden afgevoerd (dus mixer voor het filter altijd te aarden). Dit zorgt voor een mechanische coagulatie (zoals er van melk boter wordt gemaakt). Door een sterk vlokmiddel als APF te gebruiken worden de opgeloste deeltjes uit de oplossing gehaald waarna ze worden gevlokt tot grotere deeltjes en uitgefilterd kunnen worden. Door APF rechtsreeks in de ZPM te injecteren is er een optimaal rendement. Deze ZPM wordt tussen de pomp en het filter geïnstalleerd. De dimensionering dient zorgvuldig te worden gekozen omdat er niet te veel drukverlies mag zijn omdat de terugspoelcapaciteit anders niet meer voldoende kan zijn. De stelregel is dat er bij 30m/h filtersnelheid niet meer dan 0,3 bar drukverlies mag zijn.

ZPM na het filter

Cavitatie in de ZPM leidt tot de vorming van kleine Nano bubbels die het water extra desinfecteren omdat er veel energie in zit welke vrijkomt door implosie van deze Nano bubbels. Dit effect wordt benut in de ZPM welke ná het filter wordt toegepast. Hoe hoger het drukverlies, hoe groter het desinfecterende effect zal zijn. Bij drukverlies van 0,5 bar vindt er een reductie plaats van bacteriënstammen met een factor 100. De dimensionering van de ZPM na het filter moet dus zijn afgestemd op 0,5 bar drukverlies. De ZPM na het filter dient niet geaard te worden.

Koppelingen

A 09 15.015 PVC koppeling 50mmF x 1½"F 7,75
A 09 15.016 PVC koppeling 63mmF x 2"F 12,95

De statische mixer met DN aansluitmaten dienen met kraagbussen, overschuiplenzen, platte pakkingen en bouten in het leidingwerk gemonteerd te worden (zie schema in de kantlijn).

Aansluitmaterialen voor verloop DN naar PVC

| tbv DN65 | | |
|--------------|----------------------------------|--------------|
| Bestelnummer | Artikel met omschrijving | Aantal stuks |
| A 09 15.653 | PVC kraagbus 75mm | 2 |
| A 09 15.669 | PVC overschuiplens 75mm | 2 |
| A 09 15.707 | Pakkingring voor kraagbus 75mm | 2 |
| A 09 15.780 | Moerbout gegalvaniseerd M16 x 70 | 8 |
| tbv DN80 | | |
| Bestelnummer | Artikel met omschrijving | Aantal stuks |
| A 09 15.654 | PVC kraagbus 90mm | 2 |
| A 09 15.670 | PVC overschuiplens 90mm | 2 |
| A 09 15.780 | Pakkingring voor kraagbus 90mm | 2 |
| A 09 15.781 | Moerbout gegalvaniseerd M16 x 80 | 16 |
| tbv DN100 | | |
| Bestelnummer | Artikel met omschrijving | Aantal stuks |
| A 09 15.655 | PVC kraagbus 110mm | 2 |
| A 09 15.671 | PVC overschuiplens 110mm | 2 |
| A 09 15.709 | Pakkingring voor kraagbus 110mm | 2 |
| A 09 15.781 | Moerbout gegalvaniseerd M16 x 80 | 16 |

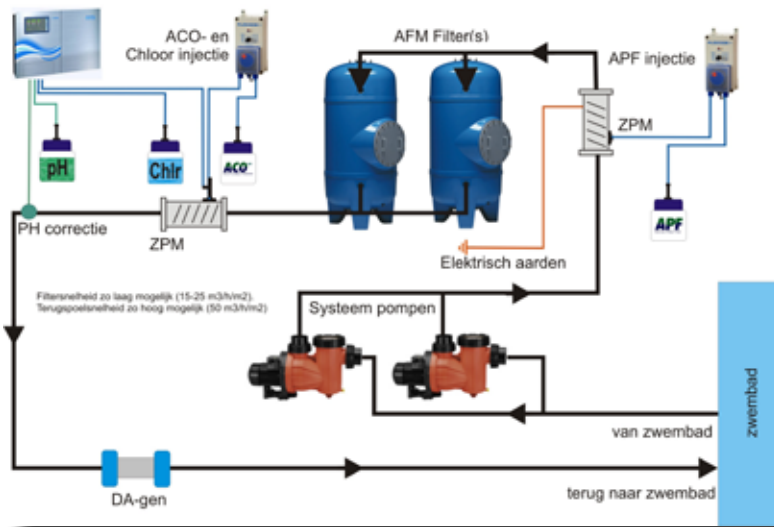
Overzicht Statische mixers

| Bestelnummer | Aansluitmaat | Aantal gaten in PN16 flens | Aantal vinnen in mixer | capaciteit in m³/h | | capaciteit in m³/h met drukverlies van 1 bar | € |
|--------------|--------------|-------------------------------|---------------------------|--------------------------------|--------------------------------|--|---------|
| | | | | met drukverlies van 0,3 bar | met drukverlies van 0,5 bar | | |
| | | | | BN09 50.012 | 1½"M x 1½"M | | |
| BN09 50.013 | 1½"M x 1½"M | nvt | 2 | 8 | 14 | 20 | 240,00 |
| BN09 50.014 | 2"M x 2"M | nvt | 3 | 10 | 14 | 25 | 305,00 |
| BN09 50.015 | 2"M x 2"M | nvt | 2 | 15 | 20 | 30 | 260,00 |
| BN09 50.001 | DN65 | 4 | 3 | 20 | 30 | 45 | 960,00 |
| BN09 50.002 | DN80 | 8 | 3 | 36 | 50 | 75 | 1040,00 |
| BN09 50.003 | DN100 | 8 | 3 | 60 | 80 | 120 | 1255,00 |
| BN09 50.004 | DN150 | 8 | 3 | 90 | 120 | 180 | 1935,00 |
| BN09 50.005 | DN200 | 12 | 3 | 120 | 160 | 240 | 2460,00 |
| BN09 50.006 | DN250 | 12 | 3 | 150 | 200 | 300 | 3535,00 |
| BN09 50.007 | DN300 | 12 | 3 | 180 | 240 | 360 | 4075,00 |





AFM systeem voor openbare baden



Voordelen AFM systeem openbaar zwembad

- gezonde luchtlag (Tri-chlooraminen en Tri-halomethanen) verdwijnen.
- veilig zwemmen voor baby's.
- een veilige en gezondere omgeving voor medewerkers die veel tijd in de zwemhal doorbrengen.
- gezond en kraakhelder water.
- besparing op chemie en dus minder desinfectie-bijdragen (DBP's).
- besparing op water (minder versen).
- besparing op verwarmingskosten.



Automatiseren dosering APF/ACO middels Flocdos+ doseerpomp

Specificaties:

- Doseerpomp met een groot regelbereik, 5 - 200ml, per uur traploos instelbaar. Ideaal in combinatie met APF, ACO en NoPhos door lage capaciteit passend bij continue 24-uurs filtratie.
- Elektronische lekdetectie ingebouwd, in geval van een kapotte doseerslang wordt de pomp dus gestopt.
- Er kan met twee doseerslangen gewerkt worden, dus regelbereik kan indien gewenst opgesplitst worden.

| Bestelnummer | Artikel met omschrijving | € |
|--------------|--|--------|
| BN08 05.230 | Flocdos+ doseerpomp traploos instelbaar, met doseerslang 0,8 x 1,6mm, capaciteit 5 - 50ml/uur. | 410,00 |

Met optionele doseerslang en houder capaciteit te vergroten naar 15 - 200ml/uur.

Toebehoren

| | | |
|-------------|---|-------|
| CN19 22.031 | Doseerslang set (2 stuks) 0,8 x 1,6mm - bereik 5 - 50ml/uur | 42,50 |
| CN19 22.033 | Doseerslang set (2 stuks) 1,6 x 1,6mm - bereik 15 - 200ml/uur | 42,50 |
| CN19 22.044 | Doseerslang houder 0,8 x 1,6mm | 73,00 |
| CN19 22.043 | Doseerslang houder 1,6 x 1,6mm | 73,00 |

5 Filters - terugspoelventielen



Waterco MultiCyclone voorfilter

- Gebaseerd op het centrifugesysteem waarbij vuildeeltjes naar buiten worden geslingerd én opgevangen. Met circa 15 liter water wordt het vuil vervolgens weggespoeld. Dus minder vuil in het filter, grote voordelen; minder belasting filter en minder/korter terugspoelen.
- Vervaardigd uit kunststof, met aftap en afsluiter, en dus ook toe te passen in zwembaden met zout-elektrolyse.
- Eenvoudig te reinigen zonder pomp te stoppen.
- MultiCyclone Plus is gelijk in uitvoering, echter tevens uitgerust met filtercartridge, een nog betere voorfiltratie.
- Fabrieksgarantie 2 jaar.



MultiCyclone

| Bestelnummer | Artikel met omschrijving | € |
|--------------|--|--------|
| AN05 25.035 | Waterco MultiCyclone MC12 voorfilter aansluitmaat 50mm te verlijmen minimale flow 3 m³/uur, maximale flow 18m³/uur. | 342,00 |
| AN05 25.036 | Waterco MultiCyclone MC16 voorfilter aansluitmaat 63mm te verlijmen minimale flow 3 m³/uur, maximale flow 30m³/uur. | 452,00 |

MultiCyclone Plus

- inclusief filtercartridge 3,7m² en manometer.

| | | |
|-------------|---|--------|
| AN05 25.037 | Waterco MultiCyclone Plus MC12 voorfilter aansluitmaat 50mm te verlijmen minimale flow 3 m³/uur, maximale flow 9m³/uur. | 523,00 |
| AN05 25.038 | Waterco MultiCyclone Plus MC16 voorfilter aansluitmaat 63mm te verlijmen minimale flow 3 m³/uur, maximale flow 13,5m³/uur. | 632,00 |

Toebehoren

| | | |
|-------------|--|--------|
| AN05 25.039 | Waterco losse filtercartridge 3,7m² voor MultiCyclone Plus | 109,00 |
| AN05 25.040 | Waterco losse voet, 400x400x350mm (HxBxD) | 59,00 |
| AN05 25.041 | Waterco losse "over de pomp"voet, 795x440x350mm (HxBxD) | 119,00 |

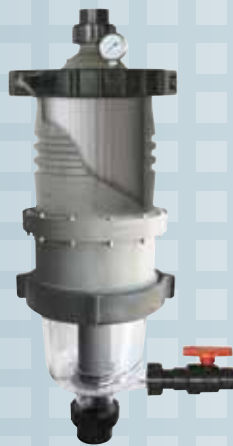


○ AN05 25.035

○ AN05 25.036



○ AN05 25.037



○ AN05 25.038



○ AN05 25.040

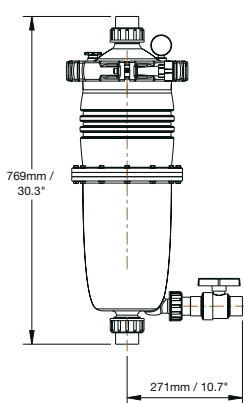


○ AN05 25.041

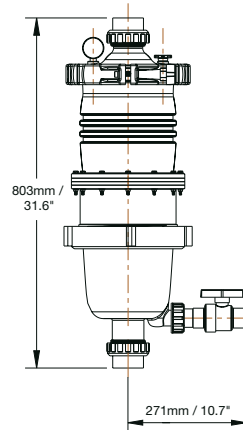
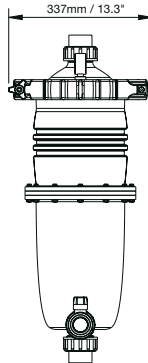
De voordelen van het MultiCyclone voorfilter op een rij.



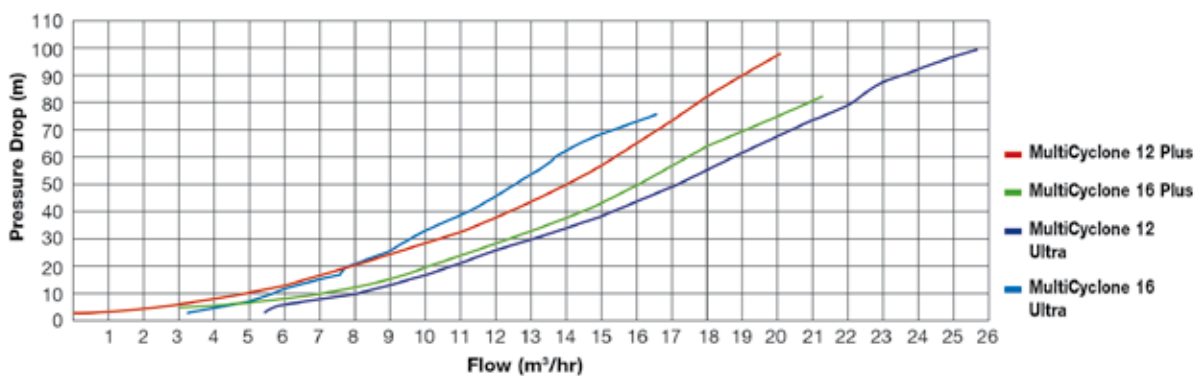
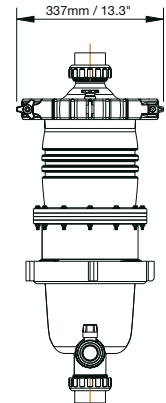
- Minder vervuild water in het filter betekent dat het filter veel minder belast wordt. Voor de levensduur van het filter dus van positieve invloed.
- Indien er minder vuil in het filter terecht komt kan er minder en minder lang teruggespoeld worden.
- Toe te passen bij nieuwe- en bestaande zwembaden. Te installeren op de perszijde van de pomp of in combinatie met een (optionele) losse voet.
- Eenvoudig te reinigen zonder dat de pomp hiervoor dient te worden gestopt.
- De MultiCyclone Plus kan door het filtercartridge tevens als zelfstandig filter functioneren voor kleinere tot middel-grote zwembaden.



○ AN05 25.037



○ AN05 25.038



5 Filters - terugspoelventielen

Aqua Easy automatisch terugspoelventiel

- Om te kunnen spreken van een goede waterbehandeling is met regelmaat en goed terugspoelen een absolute must.
- Betrouwbaar mechanisch automatisch terugspoelventiel, gefabriceerd door de firma Besgo uit Zwitserland.
- Zeer gering drukverlies en om te schakelen zonder dat de installatie wordt stopgezet.
In ruststand staat deze in de stand filteren, veiligheid.
- Bediend d.m.v. water- of luchtdruk via een 230 Volt magneetventiel.
- Binnenwerk is uitgevoerd in RVS316, dichtingen zijn ozonbestendig en uitgevoerd in Viton / PTFE.
- Te besturen via Aqua Easy Poolcontrol, extra schakelkast overbodig.
- Gecertificeerd door Belgaqua (Belgische federatie vd Watersector).
- 2 jaar fabrieksgarantie.

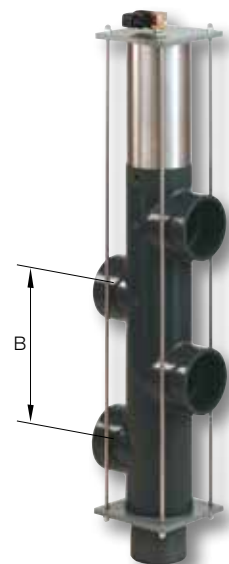
Extra voordelen

- In ruststand staat het terugspoelventiel in de stand filteren. Een groot voordeel zodat het zwembad bij bijvoorbeeld stroomuitval niet leeggeheveld kan worden. Als het magneetventiel bekrachtigd is wordt er teruggespoeld.
- Het geniet de voorkeur de ventielen (los)koppelbaar te monteren, middels deelbare koppelingen.
- Probleemloos inzetbaar bij zwembaden welke gebruik maken van zout-elektrolyse.
- V verkrijgbaar vanaf DN40 t/m DN125, grotere maatvoeringen tegen muur te plaatsen.
- Toepasbaar in zowel een privé als in een openbare (WHVBZ / VLAREM) installatie.

De Aqua Easy ventielen kunnen werken op waterleidingdruk, minimaal vereiste druk in het waterleidingnet van 3 bar benodigd. Indien de beschikbare water- of luchtdruk lager is dient er een compressor of drukverhogingspomp opgenomen te worden.

Het geniet de voorkeur om de Aqua Easy middels lucht aan te sturen, om de volgende redenen ;

- na bediening van de klep dient bij waterdruk altijd een aansluiting gemaakt te worden naar het riool, lucht verdwijnt in de ruimte. Ook bij een onverhoopte lekkage een belangrijk verschil.
- luchtdruk is instelbaar en altijd aanwezig, waterdruk kan meer variëren, bijvoorbeeld in de zomer bij veelvuldig gebruik.
- sneller en eenvoudig aan te sluiten.



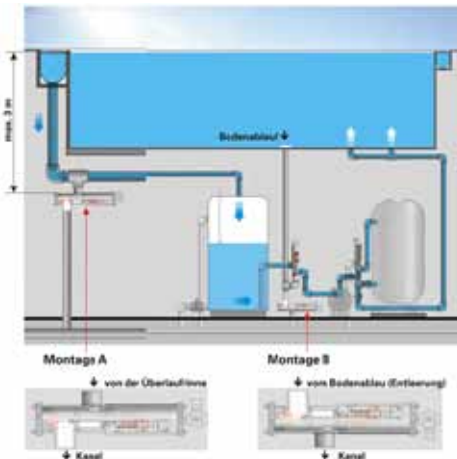
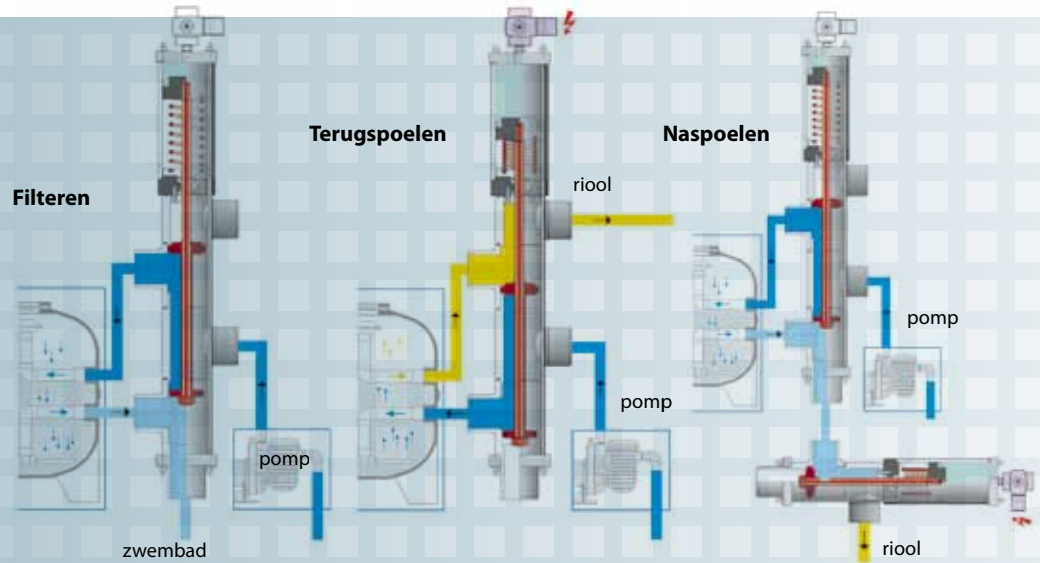
○ AN05 82.500

Aqua Easy terugspoelventielen

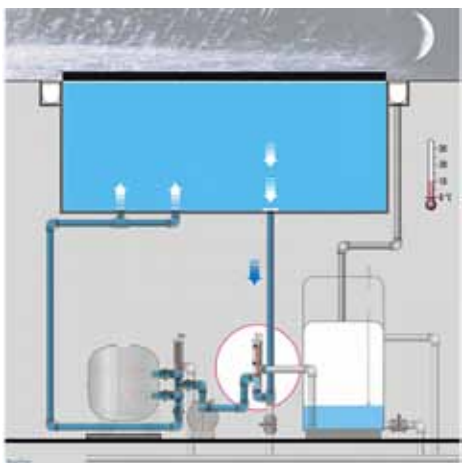
| Bestelnummer | Aansluitmaat lijmverbinding M | Maximale doorstroom in m³/h | Poortmaat B in mm | Geschikt voor aansluiting op merk | € |
|---|----------------------------------|--------------------------------|----------------------|--------------------------------------|---------|
| | | | | | |
| AN05 82.500 | DN40 / ø 50mm | 17 | 125 | Astral / Fiberplast / Behncke | 670,00 |
| AN05 82.501 | DN40 / ø 50mm | 17 | 152 | Hayward | 670,00 |
| AN05 82.535 | DN40 / ø 50mm | 17 | 190 | Calplas / Triton | 670,00 |
| AN05 82.542 | DN40 / ø 50mm | 17 | 204 | Lacron | 640,00 |
| <i>Andere DN40 poortmaten op aanvraag leverbaar, indien deze tussen de 125 en 250mm zitten.</i> | | | | | |
| AN05 82.502 | DN50 / ø 63mm | 28 | 230 | Astral / Fiberplast | 735,00 |
| AN05 82.503 | DN50 / ø 63mm | 28 | 152 | Hayward | 735,00 |
| AN05 82.536 | DN50 / ø 63mm | 28 | 190 | Calplas / Triton | 735,00 |
| AN05 82.543 | DN50 / ø 63mm | 28 | 215 | Lacron | 735,00 |
| <i>Andere DN50 poortmaten op aanvraag leverbaar, indien deze tussen de 140 en 300mm zitten.</i> | | | | | |
| AN05 82.504 | DN65 / ø 75mm | 42 | 270 | Astral | 1120,00 |
| AN05 82.505 | DN80 / ø 90mm | 70 | 300 | Fiberplast | 1570,00 |
| AN05 82.506 | DN100 / ø 110mm | 90 | 360 | NVT | 2270,00 |
| AN05 82.507 | DN125 / ø 140mm | 130 | 450 | NVT | 4190,00 |



○ AN05 82.510



Normale schakeling buffertank / overloopgoot.



Spaarstand, afzuiging via bodempomp ipv overloopgoot (buffer), indien afdekking gesloten is.

Aansluitsets voor Aqua Easy terugspoelventiel

Losse koppelingen filter, benodigd voor aansluiten Aqua Easy terugspoelventiel op onderstaande filters.

| Bestelnummer | Artikel met omschrijving | € |
|--------------|-------------------------------------|-------|
| AN05 82.531 | Aansluitset voor Astral 1½" filter | 27,00 |
| AN05 82.532 | Aansluitset voor Hayward 1½" filter | 45,00 |
| AN05 82.533 | Aansluitset voor Astral 2" filter | 29,00 |
| AN05 82.534 | Aansluitset voor Hayward 2" filter | 49,00 |

Naspoelen/3-wegventiel

In combinatie met het Aqua Easy terugspoelventiel kan met het 3-wegventiel terug- en nagespoeld worden.

Het naspoelventiel is tevens te gebruiken als:

- omschakelventiel zwembad/whirlpool (2 stuks nodig)
- omschakelventiel tussen 2 waterattracties op 1 pomp
- omschakelventiel tussen buffertank en bodempomp
- solarklep ten behoeve van zonnecollectoren.

| | | |
|-------------|------------------------------|---------|
| AN05 82.510 | Aqua Easy 3-ventiel DN40 | 580,00 |
| AN05 82.511 | Aqua Easy 3-wegventiel DN50 | 670,00 |
| AN05 82.512 | Aqua Easy 3-wegventiel DN65 | 920,00 |
| AN05 82.513 | Aqua Easy 3-wegventiel DN80 | 1250,00 |
| AN05 82.514 | Aqua Easy 3-wegventiel DN100 | 1880,00 |
| AN05 82.515 | Aqua Easy 3-wegventiel DN125 | 3550,00 |

Opties Aqua Easy ventielen

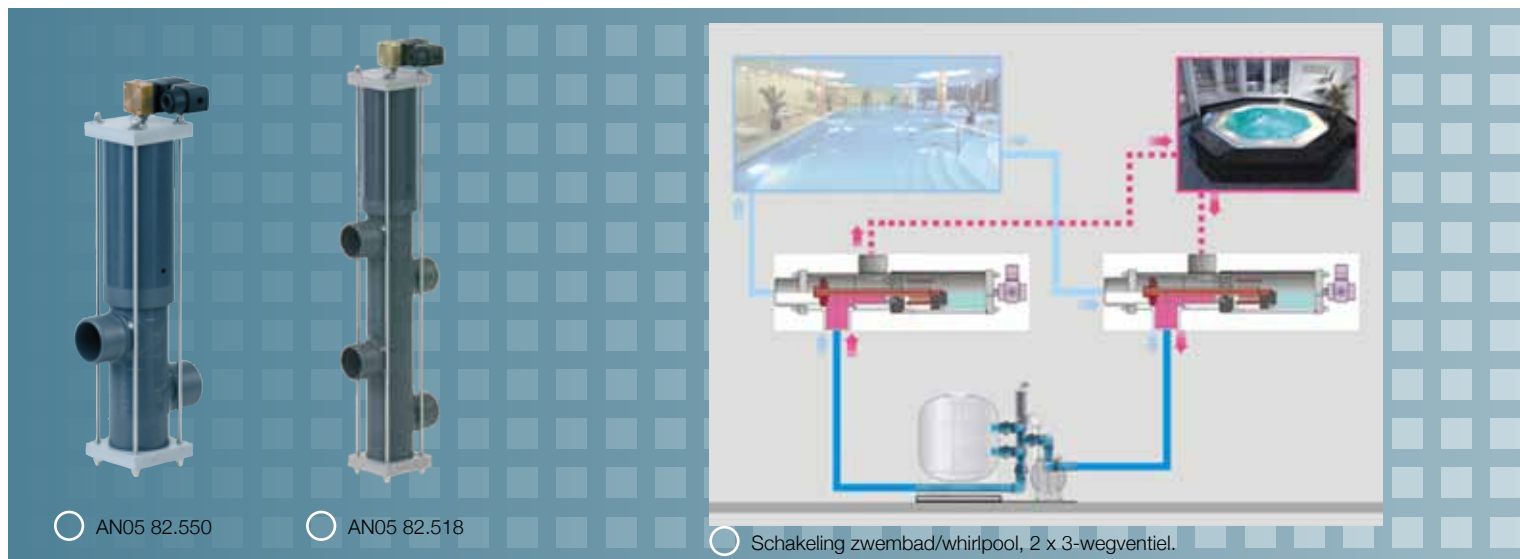
| | | |
|-------------|--------------------|-------|
| AN05 82.540 | Reduceerventiel ¼" | 43,00 |
|-------------|--------------------|-------|

Ten behoeve van het in kunnen regelen van het ventiel voor een rustigere schakeling (luchtdruk).

Vervangings/service-artikel

| | | |
|-------------|---|-------|
| C 19 22.021 | Magneetventiel Bürkert tbv Aqua Easy terugspoelventiel DN40/50/65 | 86,00 |
|-------------|---|-------|

5 Filters - terugspoelventielen



Aqua Easy 2-weg ventielen

Deze 2-weg ventielen bieden de volgende functionaliteiten;

- het automatisch beluchten van filters.
- beveiliging van de filterinstallatie welke onder waterniveau geplaatst is. Door deze klep continue onder spanning te zetten zal de klep open blijven staan. Bij het wegvallen van de spanning zal de klep zich automatisch sluiten.

Bestelnummer Artikel met omschrijving

| Bestelnummer | Artikel met omschrijving | € |
|--------------|---|--------|
| AN05 82.550 | Aqua Easy 2-weg ventiel DN40 / ø 50mm inclusief 230 Volt magneetventiel | 580,00 |
| AN05 82.551 | Aqua Easy 2-weg ventiel DN50 / ø 63mm inclusief 230 Volt magneetventiel | 670,00 |
| AN05 82.552 | Aqua Easy 2-weg ventiel DN65 / ø 75mm inclusief 230 Volt magneetventiel | 920,00 |

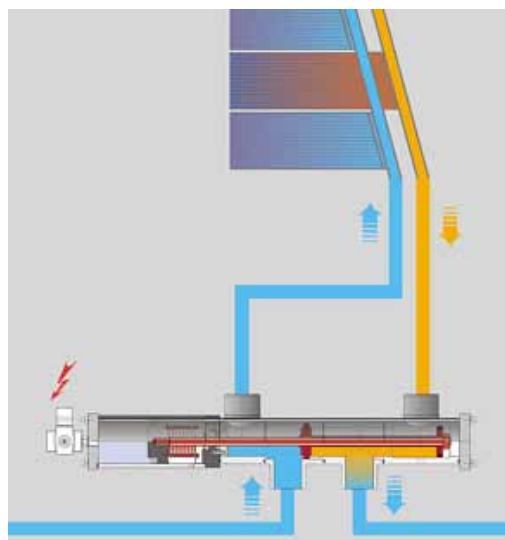


Aqua Easy 4-weg ventiel

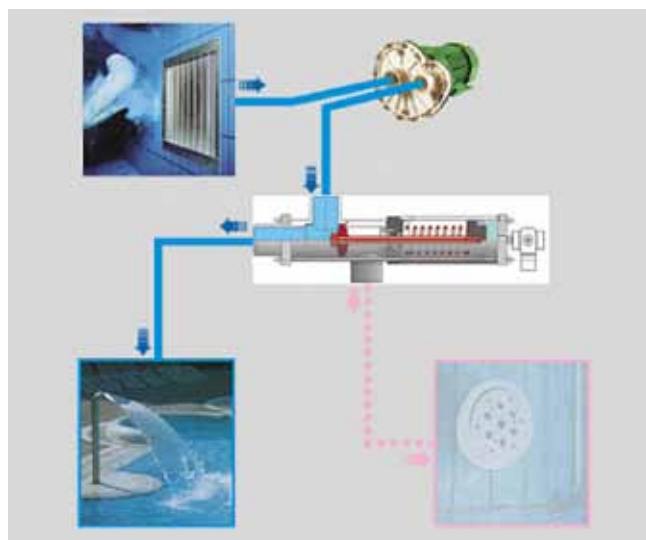
Dit 4-weg ventiel is ideaal in te zetten als solarklep, vanwege de volgende voordelen;

- de collectoren blijven altijd vol water staan, zodat bij de omschakeling van het ventiel geen geluid door luchtverplaatsing ontstaat.
- bij de omschakeling kan er geen lucht in het bad komen, dus ook geen lucht onder een dichte afdekking
- het water in de collectoren is reeds opgewarmd voordat het ventiel omschakelt.

| | | |
|-------------|---|--------|
| AN05 82.518 | Aqua Easy 4-weg ventiel DN40 / ø 50mm inclusief 230 Volt magneetventiel | 640,00 |
|-------------|---|--------|



○ Schakeling 4-weg ventiel, als solarventiel



○ Schakeling 3-weg ventiel, 2 waterattracties, 1 pomp



Hoe onderhoud ik een compressor?

kijk op Technet voor een juiste beschrijving.



○ AN05 82.539

Compressorsets

De Aqua Easy ventielen werken op waterleidingdruk. De druk in het waterleidingnet dient minimaal 3 bar te bedragen. Indien de beschikbare druk lager is dient er een compressorset of drukverhogingspomp opgenomen te worden.

| Bestelnummer | Artikel met omschrijving | € |
|--------------|---|--------|
| AN05 82.539 | Michelin compressorset 1,5 kW/230 Volt, stekkerklaar | 315,00 |
| AN05 82.562 | Compressor Sil-Air type 30D 230 Volt, geluidsarm (40dB), maximale druk 8 bar. Tankinhoud 4 liter, gewicht 22 kg | 695,00 |

Een fluisterstille compressor, ideaal voor de Aqua Easy terugspoelventielen !

Aansluitsets compressor Sil-Air

| | | |
|-------------|--|-------|
| AN05 82.563 | Aansluitset (binnendraad 1/4") t.b.v. 1 Aqua Easy ventiel, bestaat uit; (1 kogelventiel + 2 koppelstukken en 10 meter PE slang 4x6mm) | 27,00 |
| AN05 82.564 | Aansluitset (binnendraad 1/4") t.b.v. 2 Aqua Easy ventielen, bestaat uit; (1 kogelventiel + 3 koppelstukken, T-stuk en 10 meter PE slang 4x6mm) | 38,00 |
| AN05 82.565 | Aansluitset (binnendraad 1/4") t.b.v. 3 Aqua Easy ventielen, bestaat uit; (1 kogelventiel + 4 koppelstukken, 2 T-stukken en 10 meter PE slang 4x6mm) | 48,00 |



○ AN05 82.562

Drukverhogingspomp

In situaties waar een compressor niet wenselijk is wegens eventueel geluidsoverlast (bij model Sil-Air zeker niet van toepassing), kunnen de Aqua Easy ventielen ook geschakeld worden met behulp van waterdruk.

Dit kan middels de DAB drukverhogingspomp, welke zich kenmerkt door:

- controle van de pomp
- automatische aansturing
- beperking van het aantal inschakelingen
- garantie van een stabiele druk in het hydraulische circuit
- instelbare inschakeldruk
- het regelen van de maximale druk
- automatische reset na foutmelding.



○ BN06 18.957

| Bestelnummer | Artikel met omschrijving | aansluitmaat zuig/pers | € |
|--------------|--|---------------------------|--------|
| BN06 18.957 | DAB drukverhogingspomp Active Jet Inox 82M, 0,6 kW - 230 Volt | 1" F - 1" M | 455,00 |
| AN05 82.566 | Installatie-unit 3/8" tbv waterdruk bestaat uit manometer 0-10 bar, terugslagventiel, fijnfilter en kogelkraan. | | 115,00 |

5 Filters - terugspoelventielen

Praher **automatische terugspoelventiel**

- Met afneembaar sturingsgedeelte en waterdichte ventielen (IP-65).
- Multi voltage aandrijving 12-34 AC/DC, 12-230 Volt AC.
- Geleverd inclusief lijmverbindingen, mbv optionele aansluitset direct aan filterdoorvoer te koppelen.
- Eenvoudig te monteren op Astral en Hayward filters.
- Aansluitschema en instellingen aan binnenzijde deksel.
- Op aanvraag leverbaar voor topventielen.



Aquastar Easy - tijdgestuurd

- Ontwikkeld voor de kleinere zwembadinstallaties, eenvoudig en prijsgunstig.
- Extra positie "circulatie", ideaal in combinatie met zout-electrolyse systemen
- Potentiaalvrije aansluitingen.
- Directe pompaansluiting.

Bestelnummer Artikel met omschrijving

AN05 82.210 Aquastar Easy SM10 3 1000 - 1½"
 AN05 82.211 Aquastar Easy SM20 3 1000 - 2"

€
 1195,00
 1225,00



○ AN05 82.210

Aquastar Comfort - tijdgestuurd

- Ontwikkeld voor de exclusievere privé- en openbare zwembaden.
- Standaard voorzien van filterpompbesturing.
- Optische positieweergave op deksel.
- Hand(nood)bediening.
- Extra positie "circulatie", ideaal in combinatie met zout-electrolyse systemen
- 2 potentiaalvrije aansluitingen
- Directe pompaansluiting.

AN05 82.231 Aquastar Comfort SM11 3001 - 1½"
 AN05 82.232 Aquastar Comfort SM21 3001 - 2"
 AN05 82.233 Aquastar Comfort SM31 3001 - 3"

1317,00
 1330,00
 1940,00



○ AN05 82.231

Aansluitset

C 19 69.080 Aansluitset voor Hayward 1½" terugspoelkleppen
 C 19 69.081 Aansluitset voor Astral 1½" terugspoelkleppen
 C 19 69.082 Aansluitset voor Astral 2" terugspoelkleppen
 A 05 89.011 Aansluitset voor Hayward 2" terugspoelkleppen

57,00
 35,00
 62,00
 55,00