

# 6



ponáz

# 6 Pompen

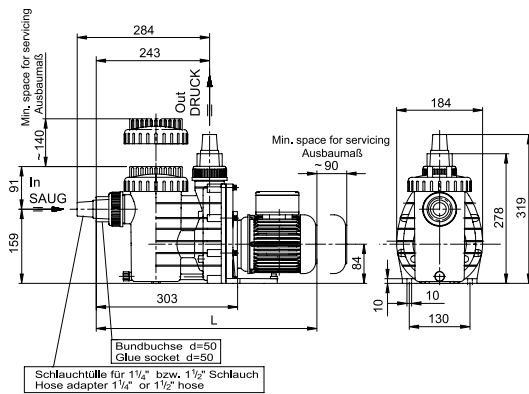
## Speck **Badu Magic**

- Zelfaanzuigende zwembadpomp.
- Zeer goede prijs-/kwaliteitsverhouding.
- Voorzien van transparant deksel (sleutel voor wartel wordt meegeleverd) en voorfilter.
- Het elektrische gedeelte is volledig galvanisch gescheiden.
- Maximaal 2 meter boven- of 3 meter onder waterniveau te plaatsen.
- Toe te passen bij zwembaden met zout-elektrolyse systemen, zoutconcentratie 0,5% (5 gram/liter).
- 2 jaar fabrieksgarantie.



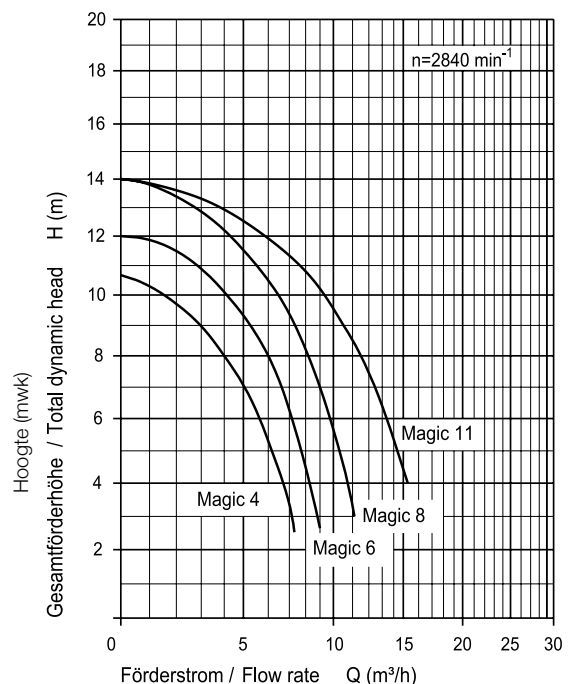
### Badu Magic Mono-fase

Bestelnummer	Pk	Opgenomen vermogen in kW	Afgegeven vermogen in kW	Capaciteit in m³/h bij 8mwk	Voltage	Stroom in Ampère	Aansluitmaat zuig/pers in mm lijmverbinding	Gewicht in kg	Fabrikant nummer	€
A 06 05.000	0,25	0,35	0,18	4	230	1,95	50F/50F	6,9	Badu Magic 4	290,00
A 06 05.001	0,34	0,45	0,25	6	230	2,3	50F/50F	7,3	Badu Magic 6	299,00
A 06 05.002	0,55	0,60	0,40	8	230	2,7	50F/50F	7,7	Badu Magic 8	325,00
A 06 05.003	0,60	0,69	0,45	11	230	3,2	50F/50F	7,7	Badu Magic 11	340,00



### Onderdelen Speck Badu Magic

Bestelnummer	Artikel met omschrijving	Fabrikantnummer	€
C 19 54.006	Deksel	2921.616.010	16,25
C 19 54.014	Deksel O-ring	2921.641.210	2,10
C 19 54.007	Deksel wartel	2921.616.020	16,25
C 19 54.005	Pompmand	2920.114.300	8,10
C 19 54.020	Aftapdop met pakking	2921.658.200	0,80
C 19 54.018	Sealset	2920.143.310	33,85
C 19 54.015	Pomphuis pakking	2921.641.223	4,15
C 19 54.033	Koppeling compleet	2921.672.120	25,40
C 19 54.022	Koppeling wartel	2921.672.111	3,35
C 19 54.023	Koppeling kraagbus	2921.672.105	2,90
C 19 54.016	Koppeling O-ring	2920.141.252	1,10
C 19 54.032	O-ringen revisieset	2921.641.300	12,75
C 19 54.010	Waaier Magic 4	2921.623.001	18,45
C 19 54.011	Waaier Magic 6	2921.623.002	19,35
C 19 54.012	Waaier Magic 8	2921.623.003	19,00
C 19 54.013	Waaier Magic 11	2921.623.004	18,75



Capaciteit in m³/h



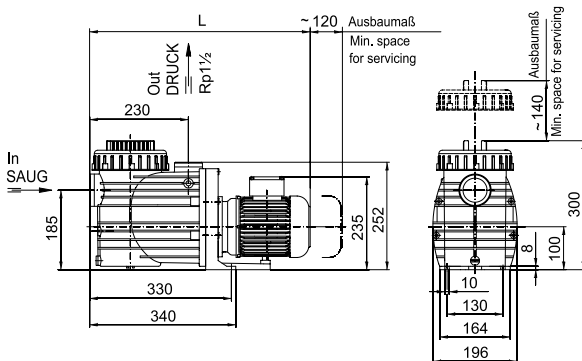
# Speck Badu Top-S

- Zelfaanzuigende zwembadpomp met zeer goede prestaties.
- Voorzien van transparant deksel (sleutel voor wartel wordt meegeleverd) en voorfilter.
- Het elektrische gedeelte is volledig galvanisch gescheiden.
- Maximaal 3 meter boven- of 3 meter onder waterniveau te plaatsen.
- Toe te passen bij zwembaden met zout-elektrolyse systemen, zoutconcentratie 0,5% (5 gram/liter).
- 2 jaar fabrieksgarantie.



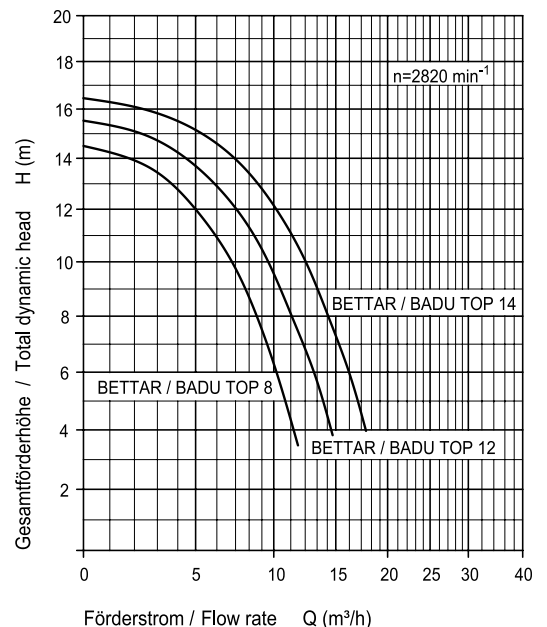
## Badu Top-S Mono-fase

Bestelnummer	Pk	Opgenomen vermogen in kW	Afgegeven vermogen in kW	Capaciteit in m <sup>3</sup> /h bij 8m <sub>wk</sub>	Voltage	Stroom in Ampère	Aansluitmaat zuig/pers in mm lijnverbinding	Gewicht in kg	Fabrikant nummer	€
A 06 05.010	0,40	0,58	0,30	8	230	2,6	63F/50F	10,0	Badu Top-S 8	406,00
A 06 05.011	0,60	0,69	0,45	12	230	3,2	63F/50F	10,0	Badu Top-S 12	458,00
A 06 05.012	0,87	0,97	0,65	14	230	4,7	63F/50F	11,5	Badu Top-S 14	503,00



### Onderdelen Speck Badu Top-S

Bestelnummer	Artikel met omschrijving	Fabrikantnummer	€
C 19 54.062	Deksel	2921.116.010	30,00
C 19 54.078	Deksel O-ring	2921.141.210	355,00
C 19 54.063	Deksel wartel	2921.116.020	30,00
C 19 54.036	Pompmand	2920.314.300	14,50
C 19 54.020	Aftapdop met pakking	2921.658.200	0,80
C 19 54.200	Sealset	2920.143.315	34,00
C 19 54.201	Pomphuis pakking	2921.141.222	4,65
C 19 54.039	Diffuser	2920.117.420	16,00
C 19 54.046	Diffuser O-ring	2921.141.255	1,25
C 19 54.163	Koppeling compleet 50mm+63mm	2921.472.110	18,50
C 19 54.022	Koppeling wartel 50mm	2921.672.111	3,35
C 19 54.159	Koppeling wartel 63mm	2921.472.111	4,25
C 19 54.023	Koppeling kraagbus 50mm	2921.672.105	2,90
C 19 54.160	Koppeling kraagbus 63mm	2921.472.100	2,90
C 19 54.016	Koppeling O-ring 50mm	2920.141.252	1,10
C 19 54.202	Koppeling O-ring 63mm	2921.441.210	1,25
C 19 54.040	Waaier Top-S 8	2921.123.004	23,50
C 19 54.041	Waaier Top-S 12	2921.123.005	24,00
C 19 54.042	Waaier Top-S 14	2921.123.006	23,45



# 6 Pompen

## Speck **Badu Eco Touch Pro**

- Zelfaanzuigende pomp met permanent magneetmotor, gelijk aan de Badu Top, echter uitgerust met een variabele frequentieregelaar.
- Instelbaar van 1000-2830 rpm (in stappen van 50).
- De tijd en de snelheid voor zelfaanzuiging kunnen worden aangepast.
- Voorzien van voorfilter, maximaal 3 meter onder of boven waterniveau plaatsen.
- Toe te passen bij zwembaden met zout-elektrolyse systemen, zoutconcentratie 0,5% (5 gram/liter).
- 2 jaar fabrieksgarantie.



AN06 05.051

### Badu Eco Touch Pro Mono-fase

Bestelnummer	Pk	Opgenomen vermogen in kW bij 2830tpm	Afgegeven vermogen in kW bij 2830tpm	Capaciteit in m <sup>3</sup> /h bij 10mwk bij 2830tpm	Voltage	Stroom in Ampère bij 2830tpm	Aansluitmaat zuig/pers in mm lijnverbinding	Gewicht in kg	€
AN06 05.051	1,40	1,05	0,75	17	230	7,2	63F/50F	9,0	895,00

## Speck **Badu Eco Flow**



- Zelfaanzuigende pomp met permanent magneetmotor, gelijk aan de Badu 90/30, echter uitgerust met een variabele frequentieregelaar.
- Instelbaar van 1000-2850 rpm (in stappen van 50).
- De tijd en de snelheid voor zelfaanzuiging kunnen worden aangepast.
- Voorzien van groot voorfilter.
- Maximaal 3 meter onder of boven waterniveau te plaatsen.
- Toe te passen bij zwembaden met zout-elektrolyse systemen, zoutconcentratie 0,5% (5 gram/liter).
- 2 jaar fabrieksgarantie.

### Optie schakelkast Badu Eco Touch Pro/Eco Flow

- Met deze pompsturing kunnen bovengenoemde pompen bediend worden in een situatie waar de technische ruimte/poolhuis minder goed toegankelijk is óf als extra bediening op een andere locatie.
- Voorzien van een tijdklok zodat de pomp op tijd kan worden gestuurd waarbij diverse pompsnelheden kunnen worden geprogrammeerd.
- Voorzien van verlicht display.
- De maximale reikwijdte is 100 meter, kan zowel binnen als buiten worden geplaatst.
- Stroomvoorziening is niet nodig.

Bestelnummer	Artikel met omschrijving	€
AN06 05.080	Schakelkast Badu Eco Touch II	350,00

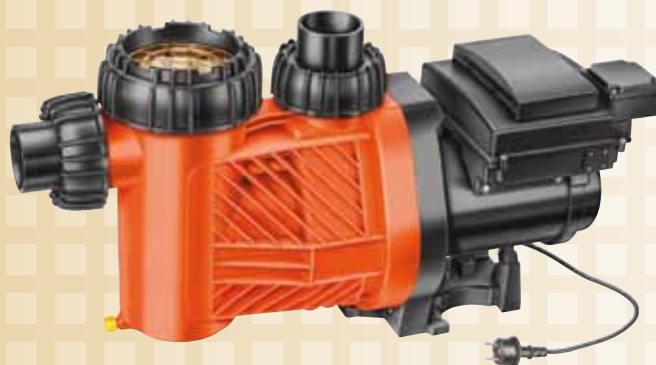
### Badu Eco Flow Mono-fase

Bestelnummer	Pk	Opgenomen vermogen in kW bij 2850tpm	Afgegeven vermogen in kW bij 2850tpm	Capaciteit in m <sup>3</sup> /h bij 10mwk bij 2850tpm	Voltage	Stroom in Ampère bij 2830tpm	Aansluitmaat zuig/pers in mm lijnverbinding	Gewicht in kg	€
AN06 05.075	2,00	2,00	1,50	28	230	9,6	75F/75F	24,0	1425,00



# Speck **Badu 90/40 Eco MV-E**

- Zelfaanzuigende pomp met permanent magneetmotor, gelijk aan de Badu 90/40, echter uitgerust met een variabele frequentieregelaar. Instelbaar van 1035-3425 rpm.
- Met de innovatieve motorsturing kan het toerental, afhankelijk van de situatie, trapsgewijs worden verlaagd.
- Voorzien van groot voorfilter, maximaal 3 meter onder of boven waterniveau te plaatsen.
- Voorzien van galvanische scheiding waardoor de motoras en de pomp-as niet in aanraking komen met het water.
- Toe te passen bij zwembaden met zout-elektrolyse systemen, zoutconcentratie 0,5% (5 gram/liter).
- 2 jaar fabrieksgarantie.



AN06 05.070

## Badu 90/40 Eco MV-E Mono-fase

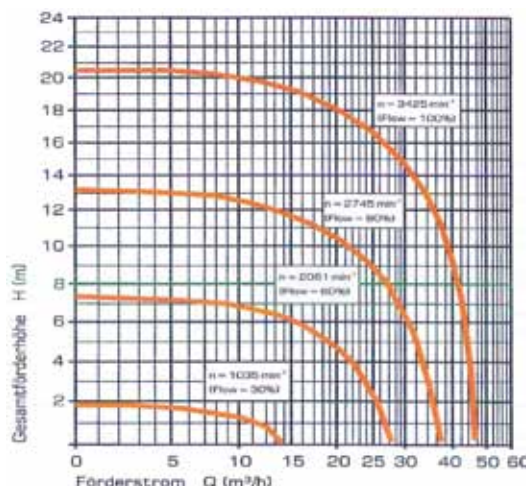
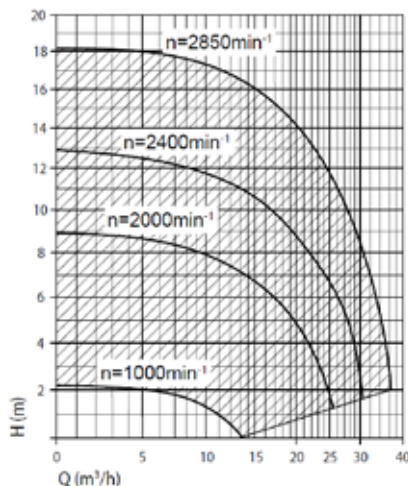
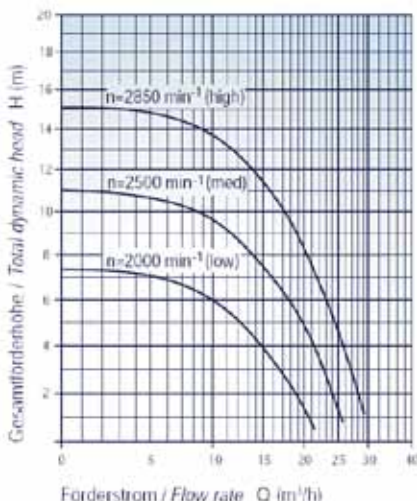
Bestelnummer	Pk	Opgenomen vermogen in kW bij 3425tpm	Afgegeven vermogen in kW bij 3425tpm	Capaciteit in m³/h bij 10mwk bij 3425tpm	Voltage	Stroom in Ampère bij 2830tpm	Aansluitmaat zuig/pers in mm lijmverbinding	Gewicht in kg	€
AN06 05.070	3,00	2,50	2,20	40	230	12,0	90F/90F	36,0	1665,00



### Wat is een permanent magneetmotor?

Normaliter wordt het magnetisme in een motor opgewekt door stroom door een spoel te sturen. Bij een permanent magneetmotor zijn magneten ingebouwd waarbij alle dipolen permanent dezelfde kant op staan. Het voordeel van motoren met permanente magneet is dat ze kleiner, lichter, betrouwbaarder en vooral efficiënter zijn dan motoren met een gewikkelde bekrachtiging. Door permanent magneet motoren toe te passen bij pompen in combinatie met een ingebouwde frequentieregeling is het mogelijk om een motor langzaam te laten aan- en aflopen waardoor flink energie wordt bespaard en de motor nauwelijks wordt belast.

Alle op deze pagina genoemde pompen worden uitgevoerd met een permanent magneetmotor.



Eco Touch Pro

Eco Flow

90/40 Eco MV-E

# 6 Pompen

## Speck **Badu 90 /7-20**

- Het populairste model van fabrikant Speck, reeds decennia bekend door haar hoogwaardige zwembadpompen.
- Zeer stille polypropyleen zelfaanzuigende zwembadpomp.
- Standaard geleverd met ingebouwd thermisch relais.
- Voorzien van transparant deksel (sleutel voor wartel wordt meegeleverd) en groot voorfilter.
- Het elektrische gedeelte is volledig galvanisch gescheiden.
- Maximaal 3 meter boven- of 3 meter onder waterniveau te plaatsen.
- Toe te passen bij zwembaden met zout-elektrolyse systemen, zoutconcentratie 0,5% (5 gram/liter).
- 2 jaar fabrieksgarantie.



### Badu 90/7-20 Mono-fase

Bestelnummer	Pk	Opgenomen vermogen in kW	Afgegeven vermogen in kW	Capaciteit in m <sup>3</sup> /h bij 10mwk	Voltage	Stroom in Ampère	Aansluitmaat zuig/pers in duim	Gewicht in kg	Fabrikant nummer	€
AN06 05.015	0,40	0,50	0,30	7	230	2,4	1½"/1½"	9,2	Badu 90/7-1F	570,00
AN06 05.016	0,60	0,69	0,45	11	230	3,0	1½"/1½"	9,2	Badu 90/11-1F	610,00
AN06 05.017	0,75	0,85	0,55	13	230	4,0	2"/1½"	11	Badu 90/13-1F	635,00
AN06 05.018	1,00	1,10	0,75	15	230	5,2	2"/1½"	13	Badu 90/15-1F	685,00
AN06 05.019	1,40	1,40	1,00	20	230	6,7	2"/1½"	16	Badu 90/20-1F	735,00

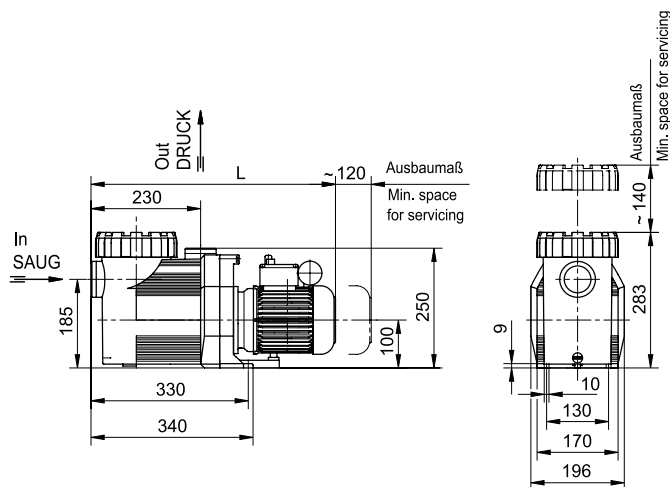
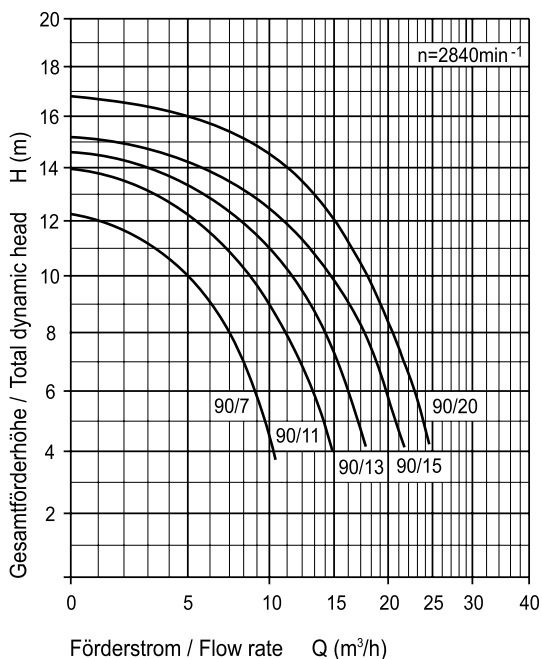
### Badu 90/7-20 3-fasen

Bestelnummer	Pk	Opgenomen vermogen in kW	Afgegeven vermogen in kW	Capaciteit in m <sup>3</sup> /h bij 8mwk	Voltage ster/driehoek	Stroom in Ampère ster/driehoek	Aansluitmaat zuig/pers in duim	Gewicht in kg	Fabrikant nummer	€
AN06 05.025	0,40	0,44	0,30	7	400/230	0,95/1,65	1½"/1½"	9	Badu 90/7-3F	553,00
AN06 05.026	0,60	0,66	0,45	11	400/230	1,25/2,15	1½"/1½"	9	Badu 90/11-3F	584,00
AN06 05.027	0,75	0,75	0,55	13	400/230	1,55/2,70	2"/1½"	11	Badu 90/13-3F	625,00
AN06 05.028	1,00	1,00	0,75	15	400/230	2,10/3,60	2"/1½"	12,2	Badu 90/15-3F	645,00
AN06 05.029	1,40	1,32	1,00	20	400/230	2,50/4,30	2"/1½"	12,3	Badu 90/20-3F	660,00

## Onderdelen Speck Badu 90 /7-20

Bestelnummer	Artikel met omschrijving	Fabrikantnummer	€
C 19 54.062	Deksel	2921.116.010	30,00
C 19 54.078	Deksel O-ring	2921.141.210	3,55
C 19 54.063	Deksel wartel	2921.116.020	30,00
C 19 54.036	Pompmand	2920.314.300	14,50
C 19 54.098	Aftapplug	2923.591.201	1,00
C 19 54.045	Aftapplug O-ring	2302.002.062	0,45
C 19 54.044	Pomphuis pakking	2921.141.220	4,50
C 19 54.079	Diffuser O-ring	2920.141.210	0,85
C 19 54.018	Sealset Badu 90/7-11-13	2920.143.310	33,85
C 19 54.081	Sealset Badu 90/15-20	2920.343.310	43,00
C 19 54.076	Waaier bout Badu 90/7-11-13	2920.126.000	0,75
C 19 54.077	Waaier bout Badu 90/15-20	2920.326.000	1,95
C 19 54.017	Waaier bout O-ring Badu 90/7-11-13	2920.141.261	0,80
C 19 54.080	Waaier bout O-ring Badu 90/15-20	2920.141.241	1,40
C 19 54.099	O-ringen revisieset Badu 90/7-11-13	2921.641.300	11,50
C 19 54.100	O-ringen revisieset Badu 90/15-20	2921.341.299	12,00
C 19 54.066	Diffuser Badu 90/7-11-13	2921.117.420	50,25
C 19 54.068	Diffuser Badu 90/15-20	2921.317.421	52,00
C 19 54.067	Diffuser Badu 90/20 tot 02/07	2921.317.420	52,00
C 19 54.069	Waaier Badu 90/7	2921.123.001	48,00
C 19 54.070	Waaier Badu 90/11	2921.223.001	49,95
C 19 54.071	Waaier Badu 90/13	2921.223.002	52,25
C 19 54.073	Waaier Badu 90/15	2921.323.001	59,85
C 19 54.075	Waaier Badu 90/20	2920.423.001	68,50
C 19 54.074	Waaier Badu 90/20 tot 02/07	2920.423.000	62,62

### Kennlijnen Characteristics



Zeichnungs-Nr.: D 90.04.015

### Maßtabelle / Dimensioned table Maße in mm / Dimensions in mm

Typ / Type	L (mm)
BADU 90/7	1~ 3~ 485
BADU 90/11	1~ 3~ 485
BADU 90/13	1~ 3~ 507
BADU 90/15	1~ 3~ 507
BADU 90/20	1~ 3~ 519/545

# 6 Pompen

## Speck **Badu 90 /25-48**

- Het populairste model van fabrikant Speck, reeds decennia bekend door haar hoogwaardige zwembadpompen.
- Zeer stille polypropyleen zelfaanzuigende zwembadpomp.
- Standaard geleverd met ingebouwd thermisch relais.
- Voorzien van transparant deksel (sleutel voor wartel wordt meegeleverd) en groot voorfilter.
- Het elektrische gedeelte is volledig galvanisch gescheiden.
- Maximaal 3 meter boven- of 3 meter onder waterniveau te plaatsen.
- Toe te passen bij zwembaden met zout-elektrolyse systemen, zoutconcentratie 0,5% (5 gram/liter).
- 2 jaar fabrieksgarantie.



### Badu 90/25-48 Mono-fase

Bestelnummer	Pk	Opgenomen vermogen in kW	Afgegeven vermogen in kW	Capaciteit in m³/h bij 10mwk	Voltage	Stroom in Ampère	Aansluitmaat zuig/pers in lijmverbinding	Gewicht in kg	Fabrikant nummer	€
AN06 05.020	1,75	1,85	1,3	25	230	7,9	75F/75F	22	Badu 90/25-1F	1020,00
AN06 05.021	2,00	2,00	1,5	30	230	8,8	75F/75F	22	Badu 90/30-1F	1080,00
AN06 05.022	3,00	2,90	2,2	40	230	13	90F/90F	24	Badu 90/40-1F	1295,00
AN06 05.023	3,50	3,45	2,6	48	230	15	90F/90F	30	Badu 90/48-1F	1695,00

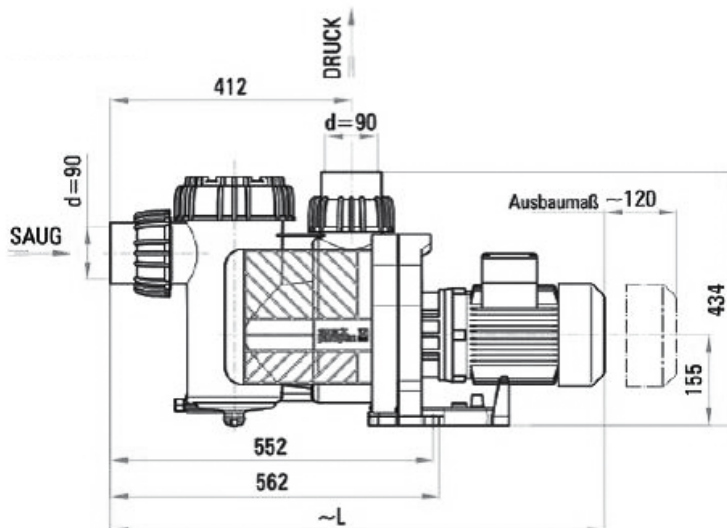
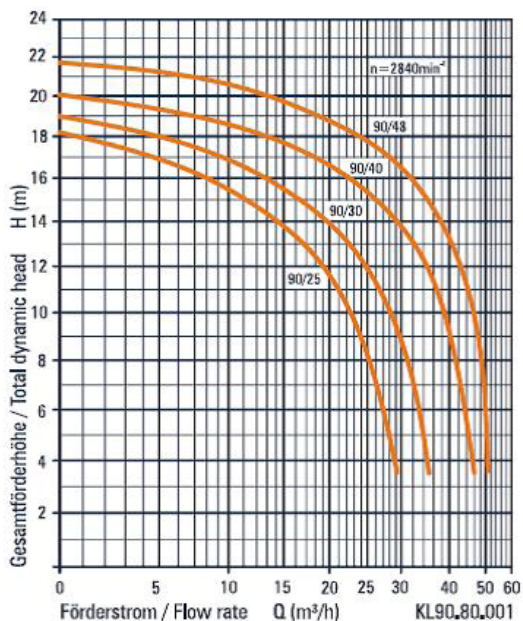
### Badu 90/25-48 3-fasen

Bestelnummer	Pk	Opgenomen vermogen in kW	Afgegeven vermogen in kW	Capaciteit in m³/h bij 8mwk	Voltage ster/driehoek	Stroom in Ampère ster/driehoek	Aansluitmaat zuig/pers in lijmverbinding	Gewicht in kg	Fabrikant nummer	€
AN06 05.030	1,75	1,65	1,3	25	400/230	3,0/5,2	75F/75F	21	Badu 90/25-3F	950,00
AN06 05.031	2,00	1,90	1,5	30	400/230	3,3/5,7	75F/75F	21	Badu 90/30-3F	1025,00
AN06 05.032	3,00	2,70	2,2	40	400/230	4,6/8,0	90F/90F	24	Badu 90/40-3F	1195,00
AN06 05.033	3,50	3,30	2,6	48	400/230	5,6/9,7	90F/90F	26	Badu 90/48-3F	1325,00



### Onderdelen Speck Badu 90 /25-48

Bestelnummer	Artikel met omschrijving	Fabrikantnummer	€
C 19 54.189	Deksel	2921.516.012	38,70
C 19 54.157	Deksel O-ring	2921.541.210	4,20
C 19 54.190	Deksel wartel	2921.516.022	38,85
C 19 54.168	Pompmant	2921.514.302	30,50
C 19 54.020	Aftapdop+pakking	2921.658.200	0,80
C 19 54.158	Pomphuis pakking	2921.541.226	6,00
C 19 54.120	Diffuser O-ring	2920.341.210	3,40
C 19 54.018	Sealset	2920.343.310	33,85
C 19 54.143	Waaier dopmoer	2923.592.202	12,75
C 19 54.121	Waaier dopmoer O-ring	2923.541.222	1,85
C 19 54.046	Koppeling O-ring	2921.141.255	1,25
C 19 54.127	Koppeling wartel	2902.072.111	37,50
C 19 54.128	Koppeling kraagbus Badu 90/25-30	2902.072.105	11,00
C 19 54.129	Koppeling kraagbus Badu 90/40-48	2902.072.101	26,85
C 19 54.191	Waaier Badu 90/25	2921.523.014	54,91
C 19 54.171	Waaier Badu 90/30	2921.623.014	111,00
C 19 54.192	Waaier Badu 90/40	2921.723.014	63,10
C 19 54.115	Waaier Badu 90/48	2902.023.003	94,00



# 6 Pompen

## Speck **Badu Resort**

- Stille polypropyleen zelfaanzuigende zwembadpomp voor veeleisende filterinstallaties met grote capaciteiten.
- Uitermate geschikt voor openbare (WHVBZ/Vlarem) zwembaden.
- Voorzien van transparant deksel (sleutel voor wartel wordt meegeleverd) en groot voorfilter.
- Het elektrische gedeelte is volledig galvanisch gescheiden.
- Maximaal 3 meter boven- of 3 meter onder waterniveau te plaatsen.
- Toe te passen bij zwembaden met zout-elektrolyse systemen, zoutconcentratie 0,5% (5 gram/liter).
- 2 jaar fabrieksgarantie.



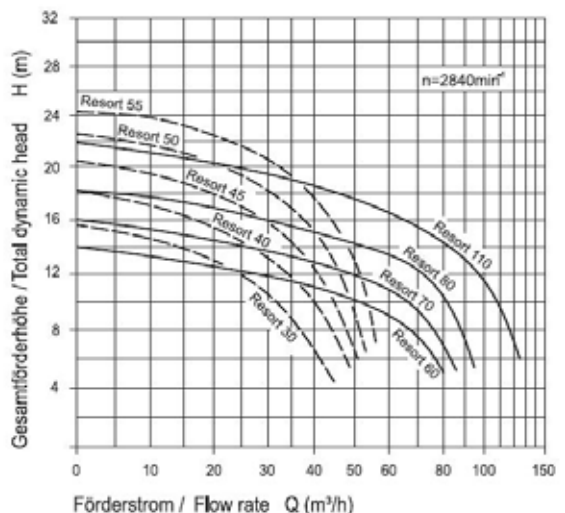
### Badu Resort 3-fasen

Bestelnummer	Pk	Opgenomen vermogen in kW	Afgegeven vermogen in kW	Capaciteit in m³/h bij 10mwk	Voltage	Stroom in Ampère	Aansluitmaat zuig/pers in lijnverbinding	Gewicht in kg	Fabrikant nummer	€
AN06 05.035	2,0	1,9	1,5	30	400/230	3,3/5,7	75F/75F	23	Badu Resort 30	1295,00
AN06 05.036	3,0	2,7	2,2	40	400/230	4,6/8,0	90F/90F	26	Badu Resort 40	1425,00
AN06 05.041	3,5	3,3	2,6	45	400/230	5,6/9,7	90F/90F	28	Badu Resort 45	1475,00
AN06 05.042	4,2	3,8	3,0	50	400/230	6,2/10,7	110F/110F	29	Badu Resort 50	1620,00
AN06 05.043	5,5	4,8	4,0	55	690/400	4,5/7,8	110F/110F	34	Badu Resort 55	2010,00
AN06 05.037	3,5	3,3	2,6	60	400/230	5,6/9,7	110F/110F	28	Badu Resort 60	1525,00
AN06 05.038	4,2	3,8	3	70	400/230	6,2/10,7	110F/110F	29	Badu Resort 70	1695,00
AN06 05.039	5,5	4,8	4	80	690/400	4,5/7,8	110F/110F	34	Badu Resort 80	2045,00
AN06 05.040	7,5	6,4	5,5	110	690/400	6,3/11,0	110F/110F	41	Badu Resort 110	2295,00

### Onderdelen Speck Badu Resort

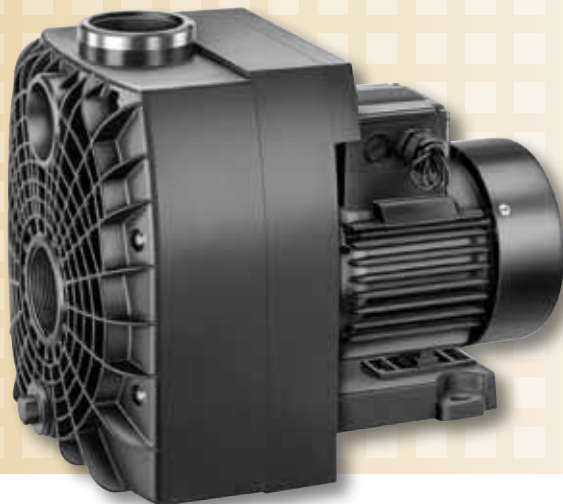
C 19 54.107	Deksel	2902.016.010	58,00
C 19 54.118	Deksel O-ring	2902.041.210	15,25
C 19 54.108	Deksel wartel	2902.016.020	58,00
C 19 54.106	Pompmant	2902.014.300	34,50
C 19 54.020	Aftapdop+pakking	2921.658.200	0,80
C 19 54.119	Pomphuis pakking	2902.041.220	17,00
C 19 54.120	Diffuser O-ring	2920.341.210	3,40
C 19 54.018	Sealset	2920.343.310	33,85
C 19 54.143	Waaier dopmoer	2923.592.202	12,75
C 19 54.121	Waaier dopmoer O-ring	2923.541.222	1,85
C 19 54.127	Koppeling wartel Resort 30-40-45	2902.072.111	37,50
C 19 54.130	Koppeling wartel Resort 50 t/m 110	2902.072.112	47,25
C 19 54.046	Koppeling O-ring Resort 30-40-45	2921.141.255	1,25
C 19 54.120	Koppeling O-ring Resort 50 t/m 110	2920.341.210	3,40
C 19 54.128	Koppeling kraagbus Resort 30	2902.072.105	11,00
C 19 54.129	Koppeling kraagbus Resort 40-45	2902.072.101	26,85
C 19 54.137	Koppeling kraagbus Resort 50 t/m 110	2902.072.103	44,00
C 19 54.193	O-ringen revisieset Resort 30-40-45	2902.041.297	36,87
C 19 54.194	O-ringen revisieset Resort 50-55	2902.041.298	40,47
C 19 54.195	O-ringen revisieset Resort 60 t/m 110	2902.041.299	36,86

Bestelnummer	Artikel met omschrijving	Fabrikantnummer	€
C 19 54.113	Waaier Badu Resort 30	2902.023.001	95,25
C 19 54.114	Waaier Badu Resort 40	2902.023.002	95,25
C 19 54.115	Waaier Badu Resort 45	2902.023.003	94,00
C 19 54.116	Waaier Badu Resort 50	2902.023.004	94,00
C 19 54.117	Waaier Badu Resort 55	2902.023.005	94,00
C 19 54.150	Waaier Badu Resort 60	2902.023.006	96,00
C 19 54.151	Waaier Badu Resort 70	2902.023.007	96,00
C 19 54.152	Waaier Badu Resort 80	2902.023.008	96,00
C 19 54.153	Waaier Badu Resort 110	2902.023.009	96,00



# Speck Badu 43 massagepomp

- Een ideale massagepomp voor spa- en whirlpoolinstallaties.
- Capaciteiten van 13 tot 27m<sup>3</sup>/h, op aanvraag ook leverbaar in 230 Volt.
- Het elektrische gedeelte is volledig galvanisch gescheiden.
- Toe te passen bij zwembaden met zout-elektrolyse systemen, zoutconcentratie 0,5% (5 gram/liter).
- 2 jaar fabrieksgarantie.

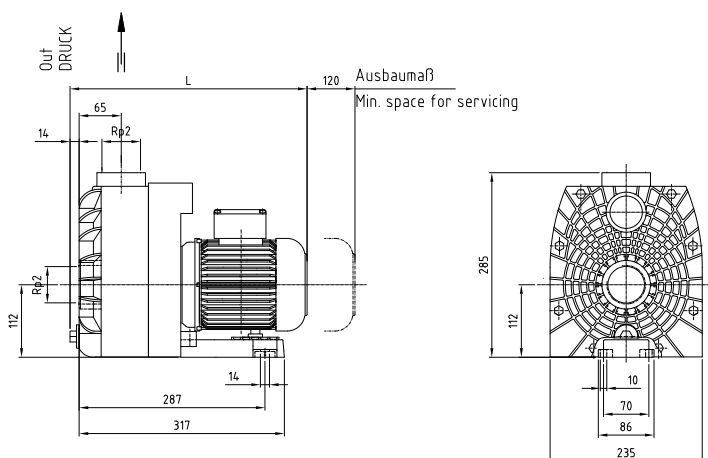


## Badu 43 3-fasen

Bestelnummer	Pk	Opgenomen vermogen in kW	Afgegeven vermogen in kW	Capaciteit in m <sup>3</sup> /h bij 8mwk	Voltage ster/driehoek	Stroom in Ampère ster/driehoek	Aansluitmaat zuig/pers in duim	Gewicht in kg	Fabrikant nummer	€
AN06 05.055	1,00	1,00	0,75	15	400/230	2,1/3,6	2"/2"	11,4	Badu 43/15-3F	595,00
AN06 05.056	1,40	1,32	1,00	21	400/230	2,5/4,3	2"/2"	11,5	Badu 43/21-3F	640,00
AN06 05.057	2,00	2,00	1,50	26	400/230	3,3/5,7	2"/2"	15,1	Badu 43/26-3F	870,00
AN06 05.058	2,00	2,00	1,50	32	400/230	3,3/5,7	2"/2"	15,1	Badu 43/32-3F	915,00

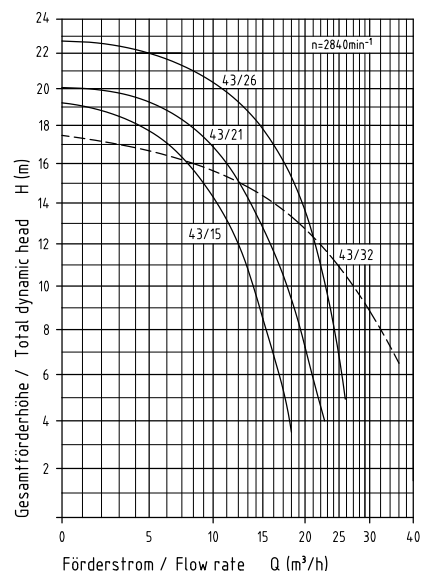
## Onderdelen Speck Badu 43

Bestelnummer	Artikel met omschrijving	Fabrikantnummer	€
C 19 54.188	Aftapplug	2920.791.210	3,98
C 19 54.187	Aftapplug O-ring	2922.041.230	0,81
C 19 54.018	Sealset	2920.343.310	33,85
C 19 54.186	Pomphuis pakking	2920.341.220	3,83
C 19 54.181	Diffuser 43/15-21-26	2920.317.410	28,38
C 19 54.182	Diffuser 43/32	2920.315.500	43,71
C 19 54.155	Diffuser O-ring	2920.141.210	2,25
C 19 54.183	Waaier 43/15	2920.323.029	62,28
C 19 54.184	Waaier 43/21	2920.323.039	68,11
C 19 54.185	Waaier 43/26	2920.323.059	68,11
C 19 54.124	Waaier 43/32	2920.623.000	83,00



Gilt auch für BC Ausführung

BADU 43/15 bis 43/32



KL43.04.009  
15.07.99 B.I.

# 6 Pompen

## Hayward **TriStar**

- Semi-zelfaanzuigende zwembadpomp.
- Vervaardigd uit thermoplastisch voor een optimale duurzaamheid.
- Het geavanceerde design garandeert een superieure performance in combinatie met laag verbruik.
- Uitgebalanceerde (high-head) waaier voor hoge flow.
- Extra groot voorfilter (met transparant deksel) voor minder onderhoud en gemakkelijke verwijdering vuil.
- Elektromotor eenvoudig te verwijderen en 2 drains voor eenvoudig en snel onderhoud.
- 2 jaar fabrieksgarantie.

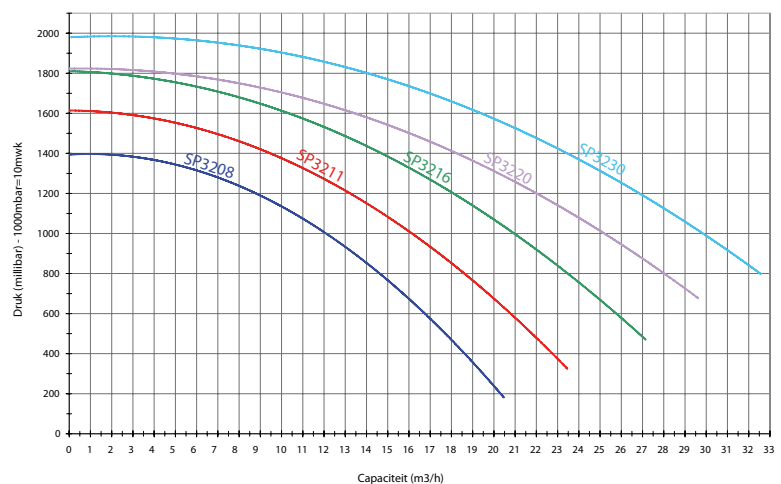


### TriStar Mono-fase

Bestelnummer	Pk	Opgenomen vermogen in kW	Afgegeven vermogen in kW	Capaciteit in m <sup>3</sup> /h bij 8mwk	Voltage	Stroom in Ampère	Aansluitmaat zuig/pers in mm lijmvverbinding	Gewicht in kg	Fabrikant nummer	€
A 06 01.325	0,75	0,75	0,55	14,5	230	3,00	63F/63F	14	SP32081	655,00
A 06 01.326	1,00	1,00	0,75	18,5	230	4,30	63F/63F	14	SP32111	690,00
A 06 01.327	1,50	1,40	1,10	23,5	230	5,00	63F/63F	15	SP32161	810,00
A 06 01.328	2,00	1,90	1,50	28,0	230	7,25	63F/63F	17	SP32201	965,00
A 06 01.329	3,00	2,70	2,20	32,5	230	9,60	63F/63F	17	SP32301	1025,00

### TriStar 3 fasen

Bestelnummer	Pk	Opgenomen vermogen in kW	Afgegeven vermogen in kW	Capaciteit in m <sup>3</sup> /h bij 8mwk	Voltage ster/driehoek	Stroom in Ampère ster/driehoek	Aansluitmaat zuig/pers in mm lijmvverbinding	Gewicht in kg	Fabrikant nummer	€
A 06 01.330	2,00	1,90	1,50	28,0	400/230	3,0/5,2	63F/63F	15	SP32203	960,00
A 06 01.331	3,00	2,70	2,20	32,5	400/230	3,6/6,2	63F/63F	17	SP32303	1030,00

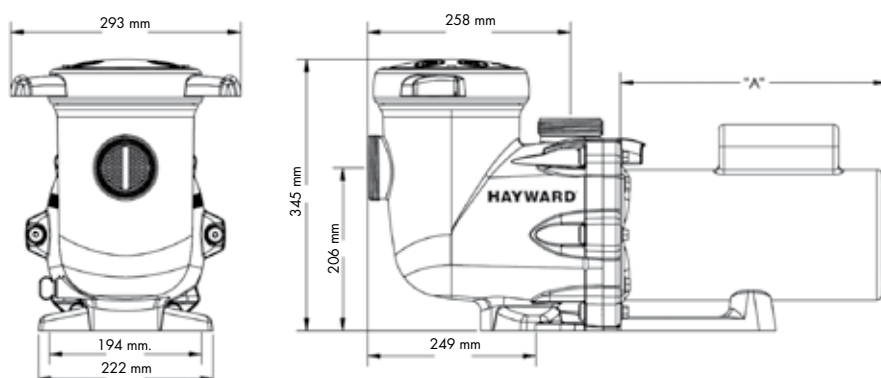




Doordacht design garandeert een eenvoudige installatie en onderhoud.

### Onderdelen Hayward Tri-Star

Bestelnummer	Artikel met omschrijving	Fabrikantnummer	€
C 19 35.025	Deksel compleet	SPX3200DLS	83,00
C 19 35.026	Deksel O-ring	SPX3200S	10,15
C 19 35.012	Pompmand	SPX3200M	27,25
C 19 35.029	Aftapplug met O-ring	SPX3200GA	22,65
C 19 35.770	Diffuser	SPX3200B3	23,79
C 19 35.033	Diffuser O-ring	SPX4000Z1	9,00
C 19 35.011	Sealset	SPX3200SA	25,65
C 19 35.028	Pomphuis pakking	SPX3200T	15,95
C 19 35.027	Waaier 0,75 Pk	SPX3207C	67,00
C 19 35.030	Waaier 1,00 Pk	SPX3210C	68,00
C 19 35.763	Waaier 1,50 Pk	SPX3215C	68,09
C 19 35.031	Waaier 2,00 Pk	SPX3220C	68,00
C 19 35.032	Waaier 3,00 Pk	SPX3230C	68,00



#### Maatvoering "A"

A 06 01.325	- 235mm
A 06 01.326	- 240mm
A 06 01.327	- 250mm
A 06 01.328	- 260mm
A 06 01.329	- 260mm
A 06 01.330	- 230mm
A 06 01.331	- 250mm

# 6 Pompen

## Hayward **Max-Flo II**

- Zelfaanzuigende zwembadpomp.
- Hoogwaardige pomp welke ook toegepast kan worden bij zwembaden met zout-elektrolyse.
- Extra groot voorfilter (met transparant deksel) voor minder onderhoud en eenvoudige verwijdering vuil.
- Elektromotor snel en makkelijk te verwijderen.
- 2 drains voor eenvoudig snel onderhoud en service.
- 2 jaar fabrieksgarantie.

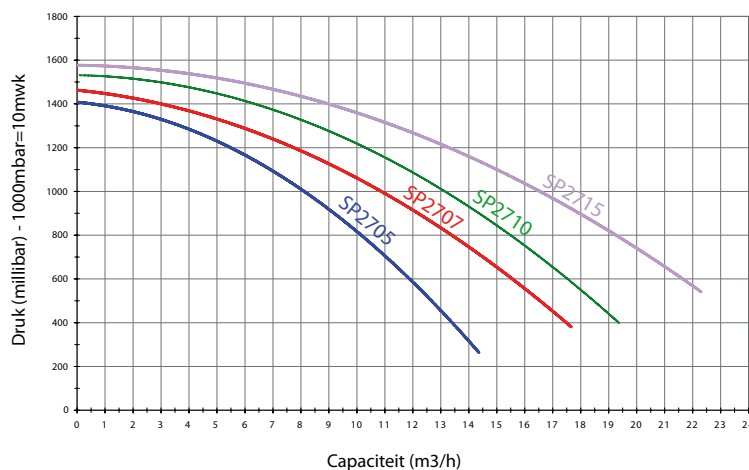


### Max-Flo II Mono-fase

Bestelnummer	Pk	Opgenomen vermogen in kW	Afgegeven vermogen in kW	Capaciteit in m <sup>3</sup> /h bij 8mwk	Voltage	Stroom in Ampère	Aansluitmaat zuig/pers in mm lijmvverbinding	Gewicht in kg	Fabrikant nummer	€
A 06 02.320	0,50	0,50	0,37	10,0	230	3,00	50F/50F	12	SP2750EV81	490,00
A 06 02.321	0,75	0,75	0,55	13,5	230	3,00	50F/50F	13	SP2707EV111	499,00
A 06 02.322	1,00	1,00	0,75	15,5	230	4,30	50F/50F	13	SP2710EV161	505,00
A 06 02.323	1,50	1,40	1,10	19,3	230	5,00	50F/50F	14	SP2715EV221	551,00

### Max-Flo II 3-fasen

Bestelnummer	Pk	Opgenomen vermogen in kW	Afgegeven vermogen in kW	Capaciteit in m <sup>3</sup> /h bij 8mwk	Voltage ster/driehoek	Stroom in Ampère ster/driehoek	Aansluitmaat zuig/pers in mm lijmvverbinding	Gewicht in kg	Fabrikant nummer	€
A 06 02.325	0,75	0,75	0,55	13,5	400/230	1,2/2,1	50F/50F	10	SP2707EV113	510,00
A 06 02.326	1,00	1,00	0,75	15,5	400/230	1,7/3,0	50F/50F	11	SP2710EV163	520,00
A 06 02.327	1,50	1,40	1,10	19,3	400/230	1,9/3,3	50F/50F	12	SP2715EV223	567,00

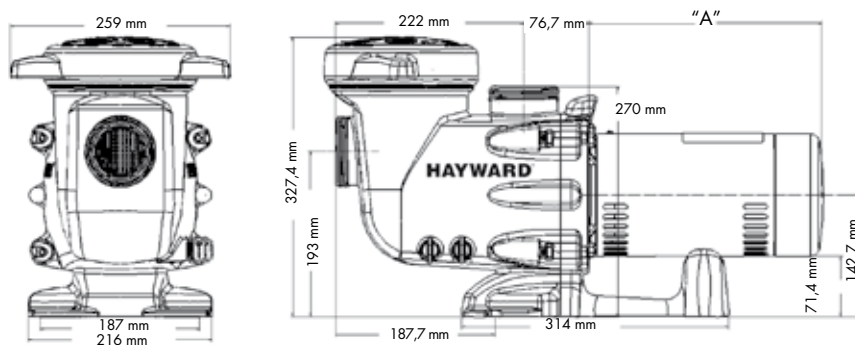




Doordacht design garandeert een eenvoudige installatie en onderhoud.

### Onderdelen Hayward Max-Flo II

Bestelnummer	Artikel met omschrijving	Fabrikantnummer	€
C 19 35.034	Deksel compleet	SPX2700DLS	88,50
C 19 35.035	Deksel O-ring	SPX2700Z4	10,50
C 19 35.036	Pompmand	SPX2700M	33,50
C 19 35.041	Aftapplug met O-ring	SPX4000FG	5,50
C 19 35.348	Diffuser O-ring	SX0220Z2	6,25
C 19 35.768	Sealset	SPX2700ESA3	115,20
C 19 35.202	Pomphuis pakking	GMX0600F	15,00
C 19 35.037	Waaier 0,50 Pk	SPX2707CM	37,00
C 19 35.038	Waaier 0,75 Pk	SPX2707C	37,00
C 19 35.039	Waaier 1,00 Pk	SPX2710C	37,00
C 19 35.040	Waaier 1,50 Pk	SPX2715C	37,00



#### Maatvoering "A"

A 06 02.320	- 230mm
A 06 02.321	- 235mm
A 06 02.322	- 240mm
A 06 02.323	- 250mm
A 06 02.325	- 200mm
A 06 02.326	- 200mm
A 06 02.327	- 230mm

# 6 Pompen

## Hayward **Super** <sup>o</sup>

- Zelfaanzuigende zwembadpomp.
- Al meer dan 20 jaar een vertrouwd en betrouwbaar gezicht in vele installaties.
- Uitgebalanceerde (Noryl) waaier voor optimale flow.
- Extra groot voorfilter (met transparant deksel) voor minder onderhoud en gemakkelijke verwijdering vuil.
- Ingebouwde thermische beveiliging met automatische hersluiting.
- 2 jaar fabrieksgarantie.

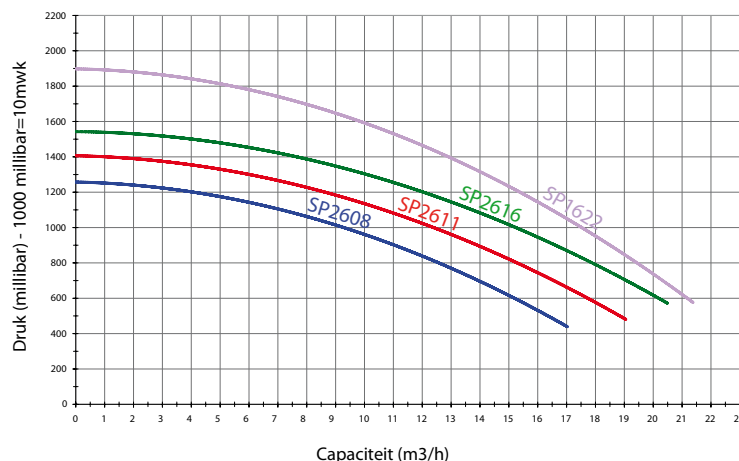


### Super Mono-fase

Bestelnummer	Pk	Opgenomen vermogen in kW	Afgegeven vermogen in kW	Capaciteit in m <sup>3</sup> /h bij 8m <sub>wk</sub>	Voltage	Stroom in Ampère	Aansluitmaat zuig/pers in duim	Gewicht in kg	Fabrikant nummer	€
A 06 01.109	0,75	0,75	0,55	12,5	230	3,60	2"F/2"F	14	SP2608XE111	640,00
A 06 01.112	1,00	1,00	0,75	15,5	230	4,30	2"F/2"F	15	SP2611XE161	680,00
A 06 01.117	1,40	1,50	1,10	18,0	230	5,00	2"F/2"F	15	SP2616XE221	735,00
A 06 01.122	1,90	2,00	1,50	19,5	230	7,00	2"F/2"F	16	SP1622XE251	890,00

### Super 3-fasen

Bestelnummer	Pk	Opgenomen vermogen in kW	Afgegeven vermogen in kW	Capaciteit in m <sup>3</sup> /h bij 8m <sub>wk</sub>	Voltage ster/driehoek	Stroom in Ampère ster/driehoek	Aansluitmaat zuig/pers in duim	Gewicht in kg	Fabrikant nummer	€
A 06 01.312	1,00	1,00	0,75	15,5	400/230	1,9/3,3	2"F/2"F	15	SP2611XE163	660,00
A 06 01.317	1,50	1,40	1,10	18,0	400/230	1,85/3,2	2"F/2"F	15	SP2616XE223	750,00
A 06 01.322	2,00	1,90	1,50	19,5	400/230	3,0/5,2	2"F/2"F	16	SP1622XE253	830,00







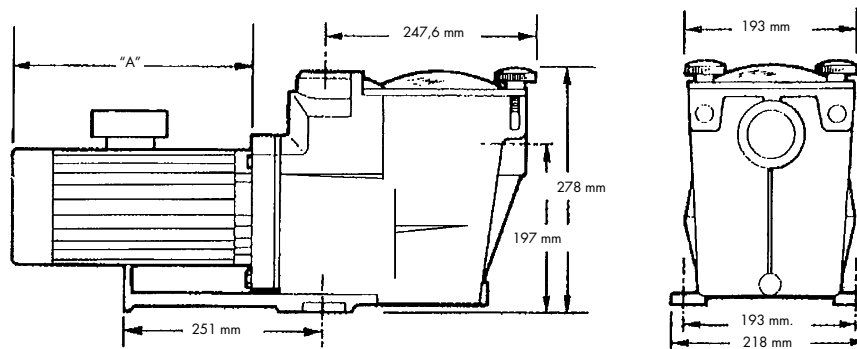
Doordacht design garandeert een eenvoudige installatie en onderhoud.

### Onderdelen Hayward Super

Bestelnummer	Artikel met omschrijving	Fabrikantnummer	€
C 19 35.722	Deksel	SPX1600D	53,70
C 19 35.732	Deksel pakking	SPX1600S	16,93
C 19 35.858	Deksel inlegmoer+handknop	SPX1600PN	20,15
C 19 35.727	Pompmant	SPX1600M	10,78
C 19 35.752	Aftappplug met O-ring	SPX1700FG	5,42
C 19 35.731	Diffuser O-ring	SPX1600R	8,70
C 19 35.735	Sealset	SPX1600Z2	39,00
C 19 35.733	Pomphuis pakking	SPX1600T	15,02
C 19 35.940	Diffuser 0,75-1,50Pk	SPX2600BE	38,09
C 19 35.740	Diffuser 2,00 Pk	SPX2608BEX	40,62
C 19 35.941	Waaier 0,75 Pk	SPX2607CE	73,68
C 19 35.949	Waaier 1,00 Pk	SPX2610CE	63,69
C 19 35.948	Waaier 1,50 Pk	SPX2615CE	63,69
C 19 35.751	Waaier 2,00 Pk	SPX1622CEX	84,37

#### Maatvoering "A"

A 06 01.109	- 213mm
A 06 01.112	- 213mm
A 06 01.117	- 225mm
A 06 01.122	- 251mm
A 06 01.312	- 213mm
A 06 01.317	- 225mm
A 06 01.322	- 251mm



# 6 Pompen

## Hayward **variabele snelheid (VSP)**

- In 3 uitvoeringen, allemaal uitgevoerd met permanent magneetmotor.
- Alle modellen zijn reeds jaren gekend dus met deze pomp kan ook de vervangingsmarkt bediend worden.
- Speelt in op de vraag naar milieuvriendelijke en energiebesparende zwembadpompen.
- Middels gebruiksvriendelijke display handmatig 3 voor-geprogrammeerde snelheden in te stellen (van 600 tot 3000rpm).
- Op het display is toerental, verbruik in Wattage en draaiuren op te roepen.
- 2 jaar fabrieksgarantie.



De pompen hebben 3 programmeerbare snelheden (V1 – V2 – V3), in te stellen van 600 tot 3000 rpm (in stappen van 10 rpm).

Middels de displayfunctie-toets kunnen de volgende functies handmatig ingesteld worden:

- V1 - De normale stand (energiebesparing) omdat de pomp weliswaar continue (24 uur) draait, maar tegen een lagere snelheid.
- V2 - Snelheid hoger voor tijden dat er gezwommen wordt.
- V3 - Hoge snelheid welke gebruikt dient te worden voor het terugspoelen.

### TriStar VSP Mono-fase

Bestelnummer	Pk	Opgenomen vermogen in kW bij 8mwk/3000rpm	Afgegeven vermogen in kW	Capaciteit in m <sup>3</sup> /h bij 8mwk/3000rpm	Voltage	Stroom in Ampère bij 8mwk/3000rpm	Aansluitmaat zuig/pers in mm lijmvverbinding	Fabrikant nummer	€
A 06 01.335	1,50	1,90	1,50	23,0	230	6,15	63F/63F	SP3216VS	1235,00

### Max-Flo II VSP Mono-fase

Bestelnummer	Pk	Opgenomen vermogen in kW	Afgegeven vermogen in kW	Capaciteit in m <sup>3</sup> /h bij 8mwk	Voltage	Stroom in Ampere	Aansluitmaat lijmv zuig/pers in mm	Fabrikant nummer	€
A 06 02.329	1,50	1,40	1,10	18,0	230	4,00	50F/50F	SP2715VS	1120,00

### Super VSP Mono-fase

Bestelnummer	Pk	Opgenomen vermogen in kW bij 8mwk/3000rpm	Afgegeven vermogen in kW	Capaciteit in m <sup>3</sup> /h bij 8mwk/3000rpm	Voltage	Stroom in Ampère bij 8mwk/3000rpm	Aansluitmaat zuig/pers in duim	Fabrikant nummer	€
A 06 01.125	1,50	1,40	1,10	18,0	230	4,65	2"F/2"F	SP2616VS	1090,00



Geïntegreerde en eenvoudig toegankelijke display met druktoetsbediening.



○ A 06 01.125

### Waarom adviseren wij een 24-uurs filtratie?



#### Voordelen van 24-uurs filtratie:

- energiebesparing.
- lagere filtersnelheid, dus een betere filtratie (zeker icm AFM).
- geluidsarmer door lager toerental.
- een lagere belasting voor de rest van de zwembadinstallatie.
- 100% van de tijd zwembadwaterbehandeling.
- minder warmteverlies omdat water wat (bij hogere pompsnelheden) sneller beweegt meer afkoelt.

#### Wat is een permanent magneetmotor?

Normaliter wordt het magnetisme in een motor opgewekt door stroom door een spoel te sturen. Bij een permanent magneetmotor zijn magneten ingebouwd waarbij alle dipolen permanent dezelfde kant op staan. Het voordeel van motoren met permanente magneet is dat ze kleiner, lichter, betrouwbaarder en vooral efficiënter zijn dan motoren met een geïmmageteerde bekrachtiging. Door permanent magneet motoren toe te passen bij pompen in combinatie met een ingebouwde frequentieregeling is het mogelijk om een motor langzaam te laten aan- en aflopen waardoor flink energie wordt bespaard en de motor nauwelijks wordt belast.

### Onderdelen Hayward Tristar VSP

Bestelnummer	Artikel met omschrijving	Fabrikantnummer	€
C 19 35.025	Deksel compleet	SPX3200DLS	83,00
C 19 35.026	Deksel O-ring	SPX3200S	10,15
C 19 35.012	Pompmant	SPX3200M	27,25
C 19 35.029	Aftapplug met O-ring	SPX3200GA	22,65
C 19 35.770	Diffuser	SPX3200B3	23,79
C 19 35.033	Diffuser O-ring	SPX4000Z1	9,00
C 19 35.011	Sealset	SPX3200SA	25,65
C 19 35.028	Pomphuis pakking	SPX3200T	15,95
C 19 35.763	Waaier	SPX3215C	68,09

### Onderdelen Hayward Max-Fo II VSP

Bestelnummer	Artikel met omschrijving	Fabrikantnummer	€
C 19 35.034	Deksel compleet	SPX2700DLS	88,50
C 19 35.035	Deksel O-ring	SPX2700Z4	10,50
C 19 35.036	Pompmant	SPX2700M	33,50
C 19 35.041	Aftapplug met O-ring	SPX4000FG	5,50
C 19 35.348	Diffuser O-ring	SX0220Z2	6,25
C 19 35.768	Diffuser+sealset+sealplaat	SPX2700ESA3	115,20
C 19 35.202	Pomphuis pakking	GMX0600F	15,00
C 19 35.040	Waaier	SPX2715C	37,00

### Onderdelen Hayward Super VSP

Bestelnummer	Artikel met omschrijving	Fabrikantnummer	€
C 19 35.722	Deksel	SPX1600D	53,70
C 19 35.732	Deksel pakking	SPX1600S	16,93
C 19 35.858	Deksel inlegmoer+handknop	SPX1600PN	20,15
C 19 35.727	Pompmant	SPX1600M	10,78
C 19 35.752	Aftapplug met O-ring	SPX1700FG	5,42
C 19 35.940	Diffuser	SPX2600BE	38,09
C 19 35.731	Diffuser O-ring	SPX1600R	8,70
C 19 35.735	Sealset	SPX1600Z2	39,00
C 19 35.733	Pomphuis pakking	SPX1600T	15,02
C 19 35.948	Waaier	SPX2615CE	63,69

Voor de maatvoeringen van de op deze pagina genoemde pompen verwijzen wij door naar de genoemde modellen exclusief opgebouwde frequentieregelaar.

# 6 Pompen

## Astral **Victoria Plus**

- Sem-zelfaanzuigende zwembadpomp.
- Voorzien van handige knelmoer voor pompdeksel.
- Groot voorfilter (met transparant deksel) voor minder onderhoud en gemakkelijke verwijdering vuil.
- Behuizing diffuser van Luranyl en waaier gemaakt van Noriy, voor een goede afwerking en weerstand.
- 2 jaar fabrieksgarantie.



### Victoria Plus Mono-fase

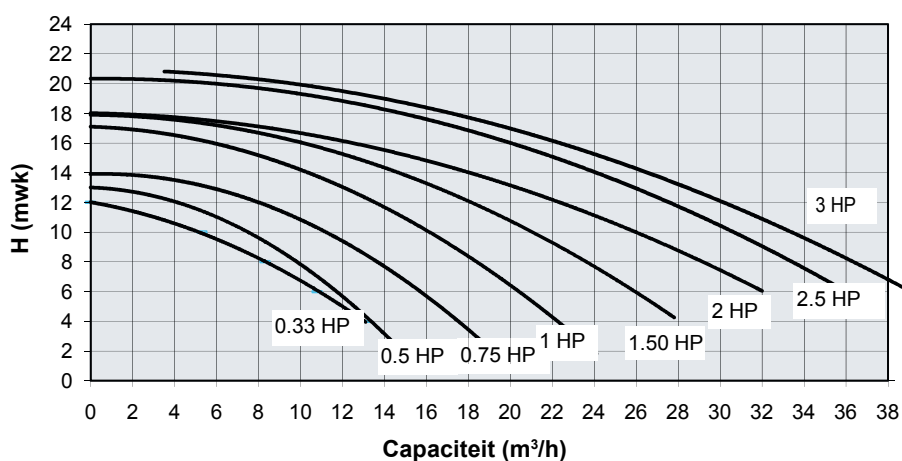
Bestelnummer	Pk	Opgenomen vermogen in kW	Afgegeven vermogen in kW	Capaciteit in m³/h bij 10mwk	Voltage	Stroom in Ampère	Aansluitmaat zuig/pers in duim	Gewicht in kg	Fabrikant nummer	€
A 06 14.306	0,50	0,53	0,37	8	230	2,30	50F/50F	13	38769	520,00
A 06 14.307	0,75	0,75	0,55	11	230	3,3	50F/50F	14	38771	510,00
A 06 14.308	1,00	1,00	0,75	16	230	4,3	50F/50F	15	38773	520,00
A 06 14.309	1,50	1,40	1,10	21	230	6,1	50F-63M/50F-63M	17	38775	595,00
A 06 14.310	2,00	1,90	1,50	26	230	8,3	50F-63M/50F-63M	18	38777	575,00

### Victoria Plus 3 fasen

Bestelnummer	Pk	Opgenomen vermogen in kW	Afgegeven vermogen in kW	Capaciteit in m³/h bij 10mwk	Voltage ster/driehoek	Stroom in Ampère ster/driehoek	Aansluitmaat zuig/pers in mm lijnverbinding	Gewicht in kg	Fabrikant nummer	€
A 06 14.311	0,5	0,53	0,37	8	400/230	1,3/2,3	50F/50F	13	38770	475,00
A 06 14.312	0,75	0,75	0,55	11	400/230	1,9/3,3	50F/50F	14	38772	495,00
A 06 14.313	1	1	0,75	16	400/230	2,5/4,3	50F/50F	15	38774	530,00
A 06 14.314	1,5	1,4	1,1	21	400/230	3,5/6,1	50F-63M/50F-63M	17	38776	565,00
A 06 14.315	2	1,9	1,5	26	400/230	4,8/8,3	50F-63M/50F-63M	18	38778	585,00
A 06 14.316	3	2,7	2,2	34	400/230	6,8/11,7	75F-90M/75F-90M	19	38780	625,00

### Onderdelen Astral Victoria Plus

Bestelnummer	Artikel met omschrijving	Fabrikantnummer	€
C 19 05.256	Deksel + O-ring	4404130103	49,45
C 19 05.295	Deksel O-ring	4405010178	21,00
C 19 05.234	Deksel wartel	4404130101	26,00
C 19 05.102	Pompmant	4405010105	32,00
C 19 05.696	Aftapplug met O-ring	4405010110	2,80
C 19 05.690	Diffuser O-ring	4405010161	2,75
C 19 05.266	Sealset	4405010118	33,45
C 19 05.692	Pomphuis pakking	4405010160	11,45
C 19 05.137	Diffuser 0.50-0.75 Pk	4405010115	34,85
C 19 05.138	Diffuser 1.00-2.00 Pk	4405010116	37,00
C 19 05.635	Diffuser 3.00 Pk	4405010117	24,95
C 19 05.269	Waaier 0,50 Pk - Mono-fase	4405010119	57,00
C 19 05.142	Waaier 0,75 Pk - Mono-fase	4405010121	56,00
C 19 05.276	Waaier 1,00 Pk - Mono-fase	4405010123	57,95
C 19 05.685	Waaier 1,50 Pk - Mono-fase	4405010125	57,80
C 19 05.611	Waaier 2,00 Pk - Mono-fase	4405010127	63,00
C 19 05.659	Waaier 0,50 Pk - Mono-fase	4405010120	74,50
C 19 05.607	Waaier 0,75 Pk - 3-fasen	4405010122	61,00
C 19 05.648	Waaier 1,00 Pk - 3-fasen	4405010124	58,75
C 19 05.291	Waaier 1,50 Pk - 3-fasen	4405010126	63,00
C 19 05.634	Waaier 2,00 Pk - 3-fasen	4405010128	65,50
C 19 05.666	Waaier 3,00 Pk - 3-fasen	4405010129	79,00



# 6 Pompen

## Speck Badu **aanzuigbeveiliging**

- Zorgt ervoor dat verborgen risico's door aanzuigingen in openbare zwembaden worden uitgesloten, voorkomt het vastzuigen van een persoon (of dier).
- Indien het aanzuigpunt geheel of gedeeltelijk wordt geblokkeerd, valt de leidingdruk onmiddellijk geheel of gedeeltelijk weg.
- De twee meegeleverde sensoren meten het drukverschil en sturen een signaal naar de schakelkast die vervolgens de pomp onmiddellijk uitschakelt.
- De persoon komt direct vrij van het aanzuigpunt, ook kan de pomp niet onbedoeld ingeschakeld worden.



**Wat is BlueCap en waar staat het voor?**



Bestelnummer	Artikel met omschrijving	€
AN06 20.000	Speck Badu aanzuigbeveiliging met signaal uitsturing, inclusief 2 sensoren en bedieningskast (toepasbaar bij elke pompcapaciteit).  Te koppelen aan een optionele schakelkast met 'maak- en verbreekcontact' (zoals de Aqua Easy Pool Control).	765,00
AN06 20.001	Speck Badu aanzuigbeveiliging met signaal uitsturing, inclusief 2 sensoren. Geleverd inclusief schakelkast welke een pomp tot 4kW zelfstandig kan uitschakelen.	955,00

*In hoofdstuk 10 van deze catalogus wordt het BlueFox veiligheidssysteem toegelicht, bedoeld voor bescherming van het zwembad en de zwemmers.*



Elk jaar weer gebeuren er helaas serieuze ongelukken doordat mensen vastge-zogen worden (aan lichaam, haren of kleding) aan een aanzuigpunt in een openbaar zwembad. Indien de zwemmer vast komt te zitten kan deze, indien al opgemerkt, onmogelijk los (uit vacuüm) gehaald worden. Het gaat hier dan vaak om een combinatie van factoren; te krachtige pompen met een verkeerd verdeeld leidingwerk, te weinig aanzuig-punten en/of het niet toepassen van roosters. Diverse tests hebben aange-toond dat deze grote bron van risico voor verdrinking of zwaar lichamelijk letsel niet enkel in het buitenland bestaat. En dat is betreuenswaardig, want het kan vrij eenvoudig worden voorkomen.

Stichting Blue Cap foundation heeft zich het doel gesteld om veiligheid in zwembaden (binnen- en buitenland) onder de aandacht te brengen én situatiegerichte passende oplossingen aan te dragen.

Ook Pomaz neemt veiligheid in en rondom zwembaden zeer serieus. Vandaar dat wij de stichting Blue Cap een warm hart toedragen.

## Speck **Badu Normblok**

- Professionele centrifugaal pomp zonder voorfilter, vervaardigd uit gietijzer en brons.
- Inzetbaar op vele gebieden zoals oa zwembadtechniek, filter-installaties, waterbehandeling, scheepsbouw en industrie.
- De Badu Normblok is enkeltraps en semi-zelfaanzuigend.
- De pomp en normmotor zijn tot een geheel in elkaar geflenst.
- Capaciteit tot 740m<sup>3</sup>/h.
- Opvoerhoogte tot 101 mwk.
- Bedrijfsdruk tot 16 bar..
- Mediumtemperatuur van -30° tot +140° Celcius.
- Toerental bij 50 Hz - circa 1450/2900 omw/min1.  
Toerental bij 60 Hz - circa 1750/3500 omw/min1.
- 2 jaar fabrieksgarantie.

*Vraag naar de prijzen en mogelijkheden.*



○ Speck Badu Normblok



○ Speck Badu Block

## Speck **Badu Block**

- Professionele filterpomp, verticaal gemonteerd op een voorfilter, plaatsbesparend en montagevriendelijk.
- Inzetbaar op vele gebieden zoals oa zwembadwater in openbare baden, waterglijbanen en filterinstallaties.
- De Badu Block is enkeltraps en semi-zelfaanzuigend.
- De Blockpomp en het voorfilterhuis zijn tot een geheel in elkaar geflenst.
- Capaciteit tot 950m<sup>3</sup>/h.
- Opvoerhoogte tot 37/52 mwk.
- Bedrijfsdruk pomphuis 10 bar, voorfilterhuis 5 bar.
- Mediumtemperatuur tot 50° Celcius.
- Toerental bij 50 Hz - circa 1450/2900 omw/min1.
- 2 jaar fabrieksgarantie.

*Vraag naar de prijzen en mogelijkheden.*



○ AN03 17.215



○ AN03 17.301



○ A 14 23.018

### Fitstar bronzen super-pompen

- Zeer goed inzetbaar voor filterinstallaties, stroomversnellingen, watervallen, massage-douches, water-paddestoelen, spuiters en vloedgolf-massagedouche.
- Zonder voorfilter/haarvanger, 2850 tpm.
- Fitstar bronzen super-pompen worden geleverd exclusief pers- en zuigaansluiting (\*inclusief zuigaansluiting).

Bestelnummer	Volt	Pk	kW	capaciteit m <sup>3</sup> /h bij 10 mwk	€
AN03 17.215*	230	2,00	1,50	30	1435,00
AN03 17.222*	230/400	3,00	2,20	38	1285,00
AN03 17.226*	230/400	3,50	2,60	45	1395,00
AN03 17.240	380/660	5,50	4,00	100	3085,00
AN03 17.255	380/660	7,50	5,50	125	3595,00
AN03 17.301	Bochtstuk 2"M voor AN03 17.215/AN03 17.222				69,00
AN03 17.304	Bochtstuk 2"M voor AN03 17.226				69,00
AN03 17.305	Bochtstuk 2½"M voor AN03 17.226				84,00
AN03 17.309	Overgangsfens naar 90mm lijmverbinding voor AN03 17.240/AN03 17.255				72,00

### Blower

A 14 23.018	ITT Genesis blower 900 Watt - 230 Volt	280,00
	42m <sup>3</sup> /h bij 1,9 meter (hoogte maximaal 2,50 meter)	

### Professionele blowers

- Ringkanaalventilatoren, uitgevoerd met IP55 motor
- Geleverd inclusief geluidsdemper en draadaansluiting.



○ AN14 27.091



○ AN14 31.100-DVP



○ AN14 31.120-DVP



○ AN14 31.130

AN14 27.091	0,75 kW 230 Volt	79m <sup>3</sup> /h bij 100mbar 1½"	1025,00
AN14 27.092	0,75 kW 230/400 Volt	79m <sup>3</sup> /h bij 100mbar 1½"	875,00
AN14 27.093	1,50 kW 230 Volt	140m <sup>3</sup> /h bij 100mbar 2"	1475,00
AN14 27.094	1,50 kW 230/400 Volt	140m <sup>3</sup> /h bij 100mbar 2"	1275,00
AN14 27.095	2,20 kW 230/400 Volt	225m <sup>3</sup> /h bij 100mbar 2"	1860,00
AN14 27.096	3,00 kW 230/400 Volt	200m <sup>3</sup> /h bij 125mbar 2"	1880,00

### Toebehoren professionele blowers

AN14 31.100-DVP	Persveiligheid 1¼"M	183,00
AN14 31.104	Manometer 0 - 0,6 bar, glycerine-gedempt	56,00
AN14 31.119-DVP	Aanzuigfilter 1½" (t.b.v. 0,75 kW)	104,00
AN14 31.120-DVP	Aanzuigfilter 2" (t.b.v. 1,50 kW)	171,00
AN14 31.121-DVP	Aanzuigfilter 2" (t.b.v. 2,20 en 3,00 kW)	173,00
AN14 31.130	Geluidsdemper (extra) 1½" (t.b.v. 0,75 kW)	69,00
AN14 31.131	Geluidsdemper (extra) 2" (t.b.v. 1,50, 2,20 en 3,00 kW)	79,00

# 6 Pompen

## Optidrive frequentieregelaar

- Voor het optimaal inregelen van elke 3-fasen zwembadpomp, zorgt voor een flinke energiebesparing en minder geluid.
- 3 vooraf ingestelde snelheden in te stellen.
- Eenvoudige bediening (drukknop, snelle set-up)
- Solide behuizing (IP66/Nema) voor wandmontage.
- Voor een optimaal energieverbruik en minder geluid.
- Door een lagere filtersnelheid wordt een vele betere filtratie verkregen.



### Extra tips voor optimaal gebruik Optidrive.



Terugspoelen dient op vol vermogen te gebeuren maar indien bijvoorbeeld de afdekking gesloten is kan er op de laagste snelheid gefilterd worden en als de afdekking geopend is op een tussensnelheid.

Met de Optidrive frequentieregelingen wordt door het terugbrengen van het geleverd aantal Hz al snel een energiebesparing gerealiseerd van 50%. Om echter de meest optimale besparingen dient de pomp 'ingeleerd' te worden. Een energiebesparing van maar liefst 70% wordt dan haalbaar!

Voor alle door ons geleverde zwembadpompen (in 400 Volt) hebben wij de meest ideale curve berekend en getest. Bij levering van de pomp in combinatie met de frequentieregelaar zorgen wij voor het inlezen van de juiste gegevens om genoemde besparingen te kunnen realiseren.



A 07 89.013

### Voeding 1 fase 230 Volt en pompuitsturing 3 fasen 230 Volt.

Bestelnummer	Motor vermogen (in kW)	Max uitgaand vermogen (Ampère)	Voeding Optidrive	Afmeting behuizing	€
AN06 19.029-G	0,37	2,3	230 Volt	1	370,00
AN06 19.031-G	0,75	4,3	230 Volt	1	435,00
AN06 19.032-G	1,50	7,0	230 Volt	1	510,00
AN06 19.033-G	2,20	10,5	230 Volt	2	675,00

### Voeding 3 fasen 400 Volt en pompuitsturing 3 fasen 400 Volt.

Bestelnummer	Motor vermogen (in kW)	Max uitgaand vermogen (Ampère)	Voeding Optidrive	Afmeting behuizing	€
AN06 19.036-G	0,75	2,2	400 Volt	1	565,00
AN06 19.037-G	1,50	4,1	400 Volt	1	645,00
AN06 19.039-G	2,20	5,8	400 Volt	2	790,00
AN06 19.040-G	4,00	9,5	400 Volt	2	850,00
AN06 19.041-G	5,50	14,0	400 Volt	3	1285,00
AN06 19.042-G	7,50	18,0	400 Volt	3	1510,00

### Afmeting behuizing in mm

Nummer	Hoogte	Breedte	Diepte
1	232	161	175
2	257	188	187
3	310	211	243

### Optie stromingsschakelaar

- Ten behoeve van het omschakelen naar hogere pompcapaciteit, voor bijvoorbeeld terugspoelen of bodemzuigen.
- Te monteren in de leiding met behulp van een aanboorzadel.
- Minimale flow 43 liter/minuut.

A 07 89.013 Pahlen stromingsschakelaar ½" M, 10 Ampère - 230 Volt

96,00



## Testcase lagere filtersnelheid

- Door gebruik te maken van een Optidrive frequentieregeling
- Gebruikte producten: Speck Badu 90/15 (1,00 kW), Optidrive frequentieregeling
- Uitgangspunten: Energietarief: € 0,22 / kW/h, Zwemseizoen buitenbad = 6 maanden



### Voordelen lagere filtersnelheid; testcase

Pomaz heeft 4 verschillende scenario's met elkaar vergeleken. Hierbij is er gekeken naar de energiekosten en naar de behaalde filterpompcapaciteit. Scenario 1 is het model dat vele jaren is toegepast: 8 uur per dag de filterpomp aanzetten. Scenario 2 is gebaseerd op de doelstelling om de verbruikskosten gelijk te laten zijn aan scenario 1 en dan te kijken wat de filterpompcapaciteit per dag is. Scenario 3 had als uitgangspunt dat de filterpomp capaciteit gelijk moest zijn aan scenario 1 om zo te kunnen kijken welke kostenbesparing dit op kan leveren. Scenario 4 is gebaseerd op 24 uren filtratie waarvan 2 uur op 50Hz.

### Scenario's

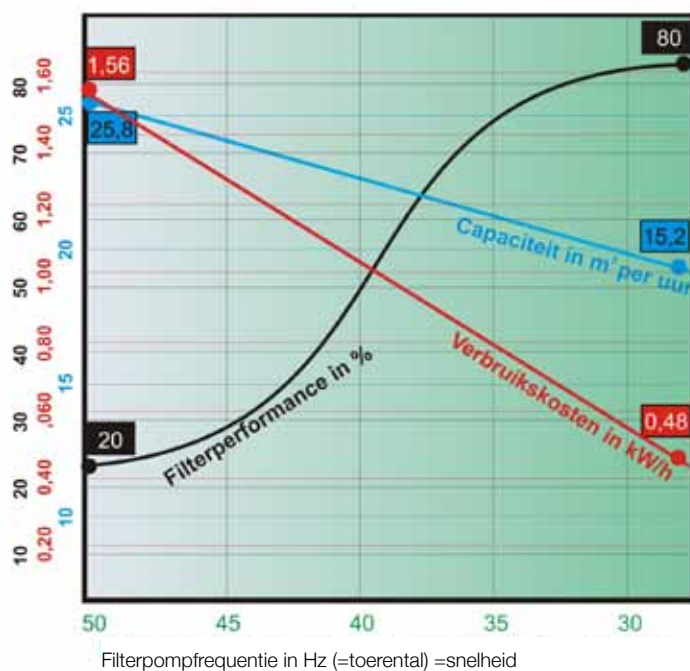
Scenario 2: 1 uur op 50Hz en 23 uur op 30Hz

Scenario 3: 1 uur op 50Hz en 12 uur op 30Hz

Scenario 4: 2 uur op 50Hz en 22 uur op 30Hz

### Relatie filtersnelheid t.o.v. capaciteit/performance/verbruikskosten

Resultaten gebaseerd op Badu90/15 1,00kW. Resultaten zijn indicatief voor andere pompen



# 6 Pompen

## Testresultaten

	Totaal aantal uren filtreren/dag	Uren filtreren/dag 50Hz	Uren filtreren/dag 30Hz	Kosten/dag in €	Kosten/jaar in € buitenbad	Kosten/jaar in € binnenbad	M3/dag gefilterd
Scenario 1	8	8	0	2,75	495,48	1.004,71	206
Scenario 2	24	1	23	2,79	501,85	1.017,64	375
Scenario 3	13	1	12	1,62	291,46	591,01	208
Scenario 4	24	2	22	3,03	544,66	1.104,45	386

### Conclusie

Door een pomp te laten draaien op 30Hz i.p.v. 50Hz gaat de capaciteit terug met 41,09%.  
Het energieverbruik neemt dan echter af met 69,12%.

### Voordelen van een lagere filtersnelheid:

1. De filterperformance is omgekeerd proportioneel evenredig met de filtersnelheid. Kortom; halveren van de snelheid (delen door 2) vergroot de performance met factor 4! In bovenstaande test betekent dit dat een verlaging van de pomp van 50Hz naar 30Hz (= delen door 1,7) leidt tot een verbetering van de performance van factor 3,4.
2. Bij een gelijkblijvend aantal gefilterd water in m3 per dag, is de energiebesparing € 1,13/dag = € 203,-/jaar bij een buitenbad en € 412,45 voor een binnenbad.
3. Bij gelijkblijvende kosten per jaar bij 8 uur filtreren met 50Hz, kun je ook 1 uur op 50Hz en 23 uur op 30Hz filtreren. De kosten blijven dan gelijk, maar het aantal cubs per dag dat gefiltreerd wordt is dan 375m<sup>3</sup> i.p.v. 206m<sup>3</sup>. Dat is 82% meer!
4. Bij een lagere filtersnelheid is de slijtage op de onderdelen een stuk minder (met name door minder warmteontwikkeling).
5. Bij een lagere filtersnelheid is het geluidsniveau een stuk lager.
6. Bij meer uren filtreren is de waterhuishouding beter.
7. Bij meer uren filtreren gaat een solar lamellendeck langer mee en is er een betere warmteoverdracht.