



# Afdekkingen en overkappingen

# 11

# 11 Afdekkingen en overkappingen

## Hydrodeck lamellen

- Productie mono- of co-extrusie met hoogwaardig gemodificeerd PVC kunststof of polycarbonaat.
- Afmetingen 65x16mm met 3 afgedichte kamers (extra stevigheid, veiligheid en drijfvermogen) en dubbele haak-verbinding.
- Op maat gemaakt en bedrijfszeker afgedicht (middels kit, niét gelast) met geperfectioneerde einddoppen.
- Einddop voorzien van openingen voor wegspoelen water, vermindert vuilophoging en algengroei.
- Einddoppen in kleur van de lamel, transparante einddop voor solar en transparante lamellen.



### Garantie

- PVC lamellen 3 jaar  
Economische levensduur 8 jaar
- PVC transparante en solarlamellen 3 jaar  
Economische levensduur 6 jaar
- Polycarbonaat lamellen 5 jaar  
Economische levensduur 8 jaar

### Hydrodeck PVC lamellen conform norm NFP 90-308

Bestelnummer	Artikel met omschrijving		€
AO11 45.021	in kleur WIT	(±RAL 9010)	per m <sup>2</sup> 51,00
AO11 45.022	in kleur GRIJS	(±RAL 7047)	per m <sup>2</sup> 51,00
AO11 45.024	in kleur ZANDKLEUR	(±RAL 1015)	per m <sup>2</sup> 51,00



### Hydrodeck PVC lamellen

AO11 45.027	in kleur MOKKA	(±PMS 406)	per m <sup>2</sup> 59,00
AO11 45.029	in kleur AZUREBLAUW		per m <sup>2</sup> 59,00
AO11 45.030	in kleur SOLAR UV PLUS met blauw transparante bovenzijde		per m <sup>2</sup> 85,00
AO11 45.032	in kleur TRANSPARANT blauw		per m <sup>2</sup> 85,00

### Hydrodeck Polycarbonaat lamellen

AO11 45.036	in kleur SOLAR met blauw transparante bovenzijde		per m <sup>2</sup> 112,00
AO11 45.037	in kleur SOLAR met transparante bovenzijde		per m <sup>2</sup> 112,00
AO11 45.038	in kleur TRANSPARANT blauw		per m <sup>2</sup> 112,00
AO11 45.039	in kleur TRANSPARANT totaal		per m <sup>2</sup> 112,00
AO11 45.041	in kleur BLUE STONE Opaque	(±RAL 7001)	per m <sup>2</sup> op aanvraag

### Hydrodeck Polycarbonaat lamellen 'natural series'

AO11 45.050	in kleur OLIVE-GREEN GARDEN		per m <sup>2</sup> 139,00
AO11 45.051	in kleur OLIVE-MOKKA		per m <sup>2</sup> 139,00
AO11 45.052	in kleur LAGOON		per m <sup>2</sup> 139,00
AO11 45.053	in kleur OCEAN		per m <sup>2</sup> 139,00

### Hydrodeck Polycarbonaat lamellen 'archi-tech series'

AO11 45.060	in kleur GRANITE		per m <sup>2</sup> 139,00
AO11 45.061	in kleur SANDSTONE		per m <sup>2</sup> 139,00
AO11 45.062	in kleur EMERALD		per m <sup>2</sup> 139,00
AO11 45.063	in kleur RUBY		per m <sup>2</sup> 139,00

### Hydrodeck Polycarbonaat lamellen - in RAL kleur

AO	in RAL kleur naar wens, uitvoering SOLAR		per m <sup>2</sup> 159,00
	Transport- en verpakingskosten:		per m <sup>2</sup> 6,00





# Hydrodeck **prijsberekening**

## Prijsberekening Hydrodeck lamellen

- Lamelbreedte afronden op 0,5 meter naar boven
- Maximale breedte uit één stuk 10 meter
- Waterspiegellengte (inclusief nis) + 715mm reserve lamellen om het bad goed af te sluiten (voorloop).
- Lengte afronden op veelvoud van 65mm.
- Maximale afdekkingslengte is dus:  
badlengte + voorloop + eventuele inlooptrap
- Lamellenmaat is badbreedte -30mm (niet bij wandplaten Hydro-Select).
- Alle gewenste opties en transport- en verpakkingskosten dienen extra berekend te worden.
- Inclusief set bevestigingsbanden 1500mm.
- Transport- en verpakkingskosten per m<sup>2</sup> - € 6,00

### Aandachtspunten bij Hydrodeck lamellen



- Solar en transparante lamellen dienen, als ze niet op het water drijven, tegen zonnestraling beschermd te worden. Ook moet oververhitting worden voorkomen, door tijdens zonnige perioden de circulatiepomp in te schakelen.
- Transparante en solarlamellen dienen minimaal 0,6 meter onder het water-niveau geïnstalleerd te worden (geldt niet voor polycarbonaat).
- Bij transparante en solarlamellen kan in de profielen condensatie ontstaan.
- Polycarbonaat lamellen toepassen bij hoge UV belasting of veiligheidseisen.
- Solar lamellen stellen extreem hoge eisen aan de kwaliteit en de UV bestendigheid van met name de transparante kunststof. De UV belasting vermindert in een periode van 2-3 jaar de mechanische sterkte van PVC solarlamellen met 40%-50%. Daarom heeft ook de keuze van het inbouwconcept invloed op de levensduur van de solar lamellen. Daarom wordt zeker bij een diepe plaatsing van het rolsysteem aanbevolen om te kiezen voor de beste lamellenkwaliteit UV plus of polycarbonaat.



AO11 45.021



AO11 45.022



AO11 45.024



AO11 45.027



AO11 45.029



AO11 45.030



AO11 45.032



AO11 45.036



AO11 45.037



AO11 45.038



AO11 45.039



AO11 45.041



AO11 45.050



AO11 45.051



AO11 45.052



AO11 45.053



AO11 45.060



AO11 45.061



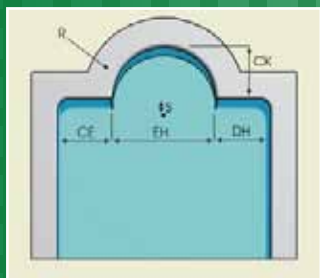
AO11 45.062



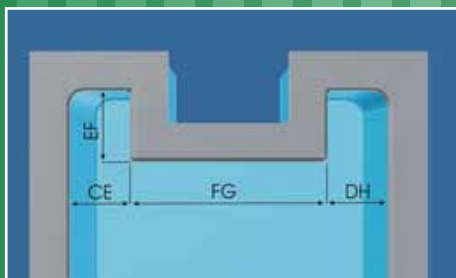
AO11 45.063

# 11 Afdekkingen en overkappingen

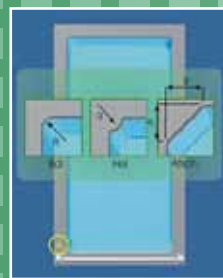
## Hydrodeck **opties**



Berekening optie romaanse trap



Berekening optie uitsparing trap/jetstream



Berekening optie ronding/schuining

### Opties afwerking romaanse trap

Bestelnummer	Artikel met omschrijving	€
AO	Maximaal 5m <sup>2</sup> in PVC (kleur wit, grijs en zand)	306,00
AO	Maximaal 5m <sup>2</sup> in PVC (kleur azureblauw en mokka)	345,00
AO	Maximaal 5m <sup>2</sup> in PVC (kleur solar en transparant)	510,00
AO	Maximaal 5m <sup>2</sup> in Polycarbonaat	666,00



### Opties uitsparing en afwerking

AO11 47.001	Uitsparing voor trap of jetstream	per stuk	95,00	<input type="radio"/> AO11 47.002
AO11 47.029	Rondingen tot maximaal 6 lamellen	per stuk	65,00	
AO11 47.005	Rondingen (rechthoekig te meten) Tweezijdige rondingen 1x L berekenen.	per m <sup>1</sup>	168,00	
AO11 47.006	Afschuining (rechthoekig te meten) Tweezijdige hoeken 1x L berekenen.	per m <sup>1</sup>	168,00	
AO11 47.028	Toeslag losse lamellen tot 15 stuks	per stuk	5,45	



### Toebehoren

AO11 47.002	Afdrijfbeveiliging voor overloopbad Voorkomt het afdrijven van de lamellen bij een overloopbad, circa 1 set per 4 meter badlengte nodig.	per set	39,00	<input type="radio"/> AO11 47.018
AO11 47.018	Set geleidingen (1 set per afdekking) om te voorkomen dat de lamellen aanlopen tegen de wand. Aan te bevelen bij inbouwsystemen, vereist bij roldiepte > 1 meter.	per set	48,00	
AO11 47.010	Spoilastic (set van 5 stuks) Nodig indien de afdekking geheel onder water opgerold wordt. De spoilastic zorgen ervoor dat de afdekking in de juiste richting drijft.	per set	19,00	<input type="radio"/> AO11 47.010
AO11 47.003	Spoiler-lamel kleur wit (RAL9001) nodig voor het afsluiten van nis B, D, F en H, maximaal 6 meter.		179,00	
AO11 47.023	Beveiligingsset met 3 RVS snaphaken,,banden en lamelbevestiging. Inclusief muurbevestigingsmateriaal voor baden tot 5,5 meter breed.		65,00	



AO11 47.010



AO11 47.003



AO11 47.023





# 11 Afdekkingen en overkappingen

## Hydrodeck oprolsysteem **Salto**

Salto rolsystemen zijn opgebouwd uit twee stabiele consoles, een rolbuis naar keuze, motor naar keuze afhankelijk van de benodigde trekkracht en een besturingsunit. Deze bestaat uit een schakelkast en een bediening door middel van een schakelaar of afstandsbediening. Alle aandrijvingen zijn voorzien van speciale digitale, automatische eindpositie-instellingen.

Door de fraaie afwerking en de materiaalkeuze past de Salto perfect in de omgeving van het zwembad. Salto consoles zijn beschikbaar in een aluminium uitvoering. De aluminium consoles worden gechromateerd en dan voorzien van een sterke poedercoating.

- Richtprijzen (code AO) schema compleet, inclusief:
- Witte lamellen, inclusief voorloop van 11 stuks
  - 2 aluminium consoles grijs gepoedercoat
  - Rolbuis RVS 316-L in ø 140 of 200 mm
  - Motor Abba 120Nm/24 Volt of Quadra 200Nm/24 Volt
  - Motoras en montageset
  - Besturingskast met opbouw sleutelschakelaar
  - Excl. transport- verpakkingskosten € 6,00 per m<sup>2</sup>

## Salto

BADLENGTE in mm	BADBREEDTE in mm										
	<3000	<3500	<4000	<4500	<5000	<5500	<6000	<6500	<7000	<7500	<8000
<6000	€ 3797	4108	4280	4592	4763	5075	5246	6068	6240	6615	6787
<7000	€ 3950	4287	4484	4821	5018	5355	5552	6399	6597	6998	7195
<8000	€ 4103	4465	4688	5051	5273	5636	5858	6731	6954	7380	7603
<9000	€ 4256	4644	4892	5280	5528	5916	6164	7062	7311	7763	9460
<10000	€ 4409	4822	5096	5510	5783	6197	6470	7394	7668	9594	9868
<11000	€ 4562	5001	5300	5739	6038	6477	6776	7725	9481	9977	10276
<12000	€ 4715	5179	5504	5969	6293	6758	7082	9513	9838	10359	10684
<13000	€ 4868	5358	5708	6198	6548	7038	8736	9844	10195	10742	11092
<14000	€ 5021	5536	5912	6428	6803	7319	9042	10176	10552	11124	11500
<15000	€ 6376	6934	7335	7892	8293	8947	9348	10507	10909	11507	11908
<16000	€ 6529	7112	7539	8122	8548	9228	9654	10839	11266	11889	12316

**Rolsysteem**

- Motor Abba 120Nm / 24 Volt
- Motor Quadra 200Nm / 24 Volt
- Buis ø 200mm i.p.v. 140mm

### Afmetingen consoles in mm

lengte	breedte	hoogte	ashoogte	motor
250	155	450	325	Abba
250	155	510	385	Quadra



AO11 49.305



AO11 49.301



AO11 49.306



AO11 49.344



AO11 49.307

## Bedieningen

Bestelnummer	Artikel met omschrijving	€
AO11 49.305	Afstandsbediening 3-kanaals, inclusief antenne	317,00
AO11 49.306	Afstandsbediening 4-kanaals, inclusief antenne (vrij-kanaal tbv extra functie)	511,00
AO11 49.301	Inbouw sleutelschakelaar	159,00
AO11 49.344	Opbouw sleutelschakelaar	89,00
AO11 49.307	Noodbediening tbv 4-kanaals afstandsbediening	114,00

## Opties

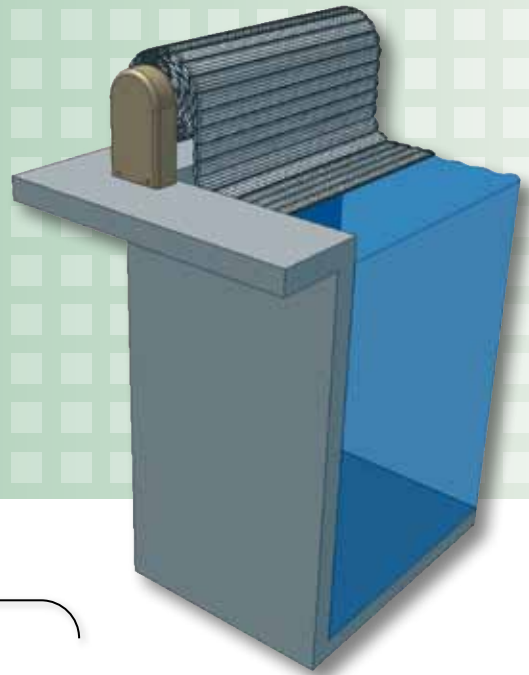
AO11 47.026	Veiligheidsset voor baden tot 5,50 meter breed	45,00
AO11 47.027	Veiligheidsset voor baden groter dan 5,50 meter breed	60,00
AO11 08.062	Muur- / plafondbevestiging	90,00

## Minderprijs

AO11 49.017	Muurlager i.p.v. console	158,00
-------------	--------------------------	--------



- Consoles : aluminium gepoedercoat kleur grijs RAL7036, (RAL 9010 wit / RAL1015 zand op aanvraag leverbaar).
- Bediening : standaard inclusief opbouwslutelschakelaar,
- Besturing : schakelkast 230/24 Volt met eindschakeling.
- Rolbuis : standaard geleverd in RVS-316L ø 140 of 200mm.
- Motor : ABBA 120Nm /24 Volt /IP55 /4 omw/ minuut  
QUADRA 200Nm /24 Volt /IP55 /4 omw/ minuut
- Spoilerbeugels (2 stuks) worden standaard meegeleverd.
- Lengte van het rolsysteem is badbreedte +300mm.



## Meerprijzen Hydrodeck lamellen

**Meerprijs per m<sup>2</sup>**

### Lamellen PVC conform aan NF P90-308 (=Franse norm)

Kleur grijs / zandgeel geen meerprijs

### Lamellen PVC

Kleur azureblauw / mokka AO € 8,00

Kleur (blauw) transparant / solar UV Plus (blauw transparante bovenzijde) AO € 34,00

### Lamellen Polycarbonaat

Kleur solar (blauw transparante bovenzijde) / solar (totaal transparant) AO € 61,00

Kleur transparant (blauw) / transparant (totaal) AO € 61,00

Kleur blue stone opaque op aanvraag

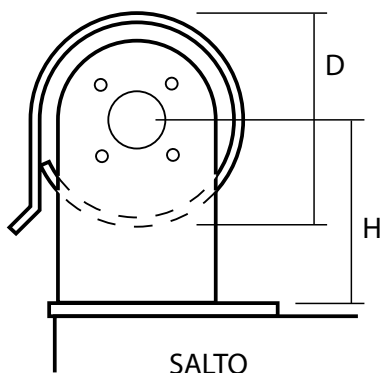
### Lamellen Polycarbonaat natural series

Kleur olive-green garden / olive-mokka / lagoon / ocean AO € 88,00

### Lamellen Polycarbonaat archi-tech series

Kleur granite / sandstone / emerald / ruby AO € 88,00

Kleur solar in alle RAL-kleuren AO € 108,00



AFMETINGEN		
BASSIN	D	H
L= 8m	485	325
L=10m	533	325
L=12m	577	325
L=15m	638	385

# 11 Afdekkingen en overkappingen

## Hydrodeck oprolysteem **Salto Plus**

De Salto Plus zitbank is zeer degelijk opgebouwd uit aluminium kokers en rondprofielen en is geschikt voor zware belasting. De aluminium delen zijn gechromateerd en daarna voorzien van een epoxy poedercoating. Dit garandeert een lange levensduur.

Door keuze in afwerkingsmaterialen en kleur kan de Salto Plus bank perfect worden ingepast in de omgeving van het zwembad.




De standaard kleur van de constructie is grijs. Op aanvraag zijn wit en zandkleur leverbaar. De bovenzijde wordt uitgevoerd in grijze kunststof profielen of Iroko hardhout.

Richtprijzen (code AO) schema compleet, inclusief:

- Witte lamellen, inclusief voorloop van 11 stuks
- Bankconstructie uit aluminium platen en rondprofielen grijs gepoedercoat
- Bankafwerking in grijze PVC profielen
- Rolbuis RVS 316-L in ø 140 of 200mm
- Motor Abba 120Nm/24V of Quadra 200Nm/24V
- Motoras en montageset
- Besturingskast met opbouwslutelschakelaar
- Excl. transport- verpakkingskosten € 6,00 per m<sup>2</sup>

## Salto Plus

BADLENGTE in mm	BADBREEDTE in mm										
	<3000	<3500	<4000	<4500	<5000	<5500	<6000	<6500	<7000	<7500	<8000
<6000	€ 5287	5607	5794	6391	6578	7213	7400	8946	9133	9503	9689
<7000	€ 5440	5786	5998	6621	6833	7494	7706	9277	9490	9885	10097
<8000	€ 5593	5964	6202	6850	7088	7774	8012	9609	9847	10289	10529
<9000	€ 5746	6143	6406	7080	7343	8055	8318	9940	10224	10816	11848
<10000	€ 5899	6321	6610	7309	7598	8335	8624	10272	10718	11985	12276
<11000	€ 6209	6659	6974	7660	7976	8663	8979	10741	11889	12367	12684
<12000	€ 6362	6837	7178	7890	8231	8943	9285	11887	12270	12775	13119
<13000	€ 6515	7016	7382	8119	8486	9224	10490	12419	12811	13323	13692
<14000	€ 7564	8082	8475	9222	9615	10362	10852	12773	13168	13705	14100
<15000	€ 7717	8260	8679	9451	9870	10739	11158	13105	13525	14088	14508
<16000	€ 7881	8451	8898	9697	10143	11611	12057	13436	13882	14483	14929

- Rolsysteem**
-  Motor Abba 120Nm/ 24Volt
  -  Motor Quadra 200Nm/ 24 Volt
  -  Buis ø 200mm i.p.v. 140mm



AO11 49.305



AO11 49.301

### Bedieningen

Bestelnummer	Artikel met omschrijving	€
AO11 49.305	Afstandsbediening 3-kanaals, inclusief antenne	317,00
AO11 49.306	Afstandsbediening 4-kanaals, inclusief antenne (vrij-kanaal tbv extra functie)	511,00
AO11 49.301	Inbouw sleutelschakelaar	159,00
AO11 49.344	Opbouw sleutelschakelaar	89,00
AO11 49.307	Noodbediening tbv 4-kanaals afstandsbediening	114,00



AO11 49.306



AO11 49.344

### Opties

AO11 49.019	Iroko afwerking ipv kunststof	op aanvraag
AO11 47.026	Veiligheidsset voor baden tot 5,50 meter breed	45,00
AO11 47.027	Veiligheidsset voor baden groter dan 5,50 meter breed	60,00
CO19 38.626	Veiligheidsprofiel badbreedte (bankafsluiting onderzijde)	per m <sup>1</sup> 78,00

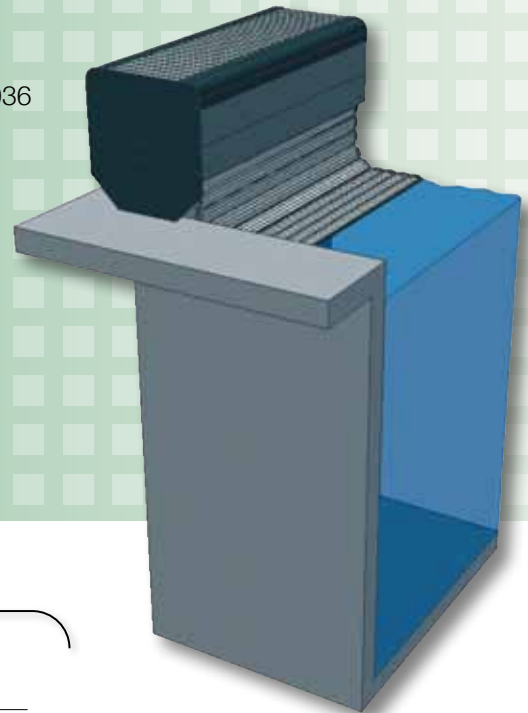


AO11 49.307





- Consoles : zware aluminium koker- en rondprofielen in grijs RAL7036 (RAL 9010 wit / RAL1015 zand op aanvraag leverbaar).
- Afwerking : bovenzijde in grijs kunststof RAL7047 profielen, optioneel Iroko hardhout.
- Bediening : standaard inclusief opbouwslutelschakelaar,
- Besturing : schakelkast 230/24 Volt met eindschakeling.
- Rolbuis : standaard geleverd in RVS-316L  $\varnothing$  140 of 200mm.
- Motor : ABBA 120Nm /24 Volt /IP55 /4 omw/minuut  
QUADRA 200Nm /24 Volt /IP55 /4 omw/minuut
- Spoilerbeugels (2 stuks) worden standaard meegeleverd.
- Lengte van het rolsysteem is badbreedte +400mm.



## Meerprijzen Hydrodeck lamellen

Meerprijs per m<sup>2</sup>

### Lamellen PVC conform aan NF P90-308 (=Franse norm)

Kleur grijs / zandgeel	geen meerprijs
------------------------	----------------

### Lamellen PVC

Kleur azureblauw / mokka	AO € 8,00
Kleur (blauw) transparant / solar UV Plus (blauw transparante bovenzijde)	AO € 34,00

### Lamellen Polycarbonaat

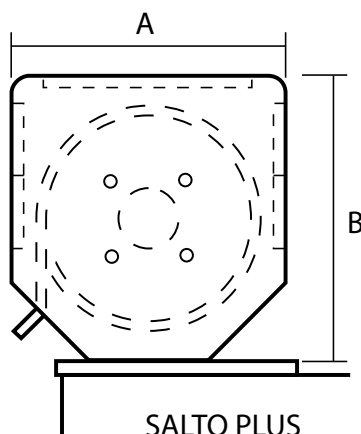
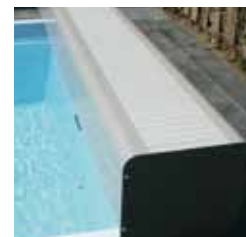
Kleur solar (blauw transparante bovenzijde) / solar (totaal transparant)	AO € 61,00
Kleur transparant (blauw) / transparant (totaal)	AO € 61,00
Kleur blue stone opaque	op aanvraag

### Lamellen Polycarbonaat natural series

Kleur olive-green garden / olive-mokka / lagoon / ocean	AO € 88,00
---	------------

### Lamellen Polycarbonaat archi-tech series

Kleur granite / sandstone / emerald / ruby	AO € 88,00
Kleur solar in alle RAL-kleuren	AO € 108,00



AFMETINGEN		
BASSIN	A	B
L= 8m	580	650
L=10m	580	650
L=12m	580	650
L=15m	580	650

# 11 Afdekkingen en overkappingen

## Hydrodeck oprolsysteem **Hydro-Select**

Het Hydro-Select onderwater systeem bestaat uit een speciaal ontwikkelde motor die in de rolbuis geplaatst wordt. Sinds jaren de ideale motoraandrijving van Hydrodeck. De verschillende inbouwmethoden maken het mogelijk dit rolsysteem in zowel bestaande als nieuwbouw baden te installeren.



Het systeem kan op twee manieren worden ingebouwd:

- met centrale doorvoer, die de kabels direct door de wand voert.
- met RVS wandplaten, die de kabels uit het bassin geleiden.

Richtprijzen (code AO) schema compleet, inclusief:

- Witte lamellen, inclusief voorloop van 11 stuks
- Rolbuis RVS 316-L in ø 140, 200 of 250 mm
- Hydro-Select systeem 180-280-400Nm / 24 Volt
- Voormontageset (centrale doorvoer) voor foliebad en montageset
- Besturingskast met opbouwslutelschakelaar
- Spoilastic en lamelgeleidingen
- Excl. transport- verpakingskosten € 6,00 per m<sup>2</sup>

### Hydro-Select-inbouwdiepte tot 500mm

BADLENGTE in mm	BADBREEDTE in mm										
	<3000	<3500	<4000	<4500	<5000	<5500	<6000	<6500	<7000	<7500	<8000
<6000	€ 5581	5882	6054	6478	6649	6944	7115	7474	7646	8710	8882
<7000	€ 5734	6061	6258	6707	6904	7224	7421	7805	8003	9093	9290
<8000	€ 5887	6239	6462	6937	7159	7505	7727	8137	8970	9475	11064
<9000	€ 6040	6418	6666	7166	7414	7785	8033	8468	9327	11224	11472
<10000	€ 6193	6596	6870	7396	7669	8066	8339	10721	10995	11606	11880
<11000	€ 6346	6775	7074	7625	7924	8346	8645	11052	11352	11989	12288
<12000	€ 6499	6953	7278	7855	8179	8627	8951	11384	11709	12371	12696
<13000	€ 6652	7132	7482	8084	8434	8907	11027	11715	12066	12754	13104
<14000	€ 6805	7310	7686	8314	8689	10958	11333	12047	12423	13136	13952
<15000	€ 6958	7489	7890	8543	8944	11238	11639	12378	12780	13519	14878
<16000	€ 7111	7667	8094	8773	11092	11519	11945	12710	13137	14419	15286

Rolsysteem ■ HS 180 Nm ■ HS 400 Nm  Buis ø 200mm i.p.v. 140mm  
■ HS 280 Nm  Buis ø 250 mm i.p.v. 140mm

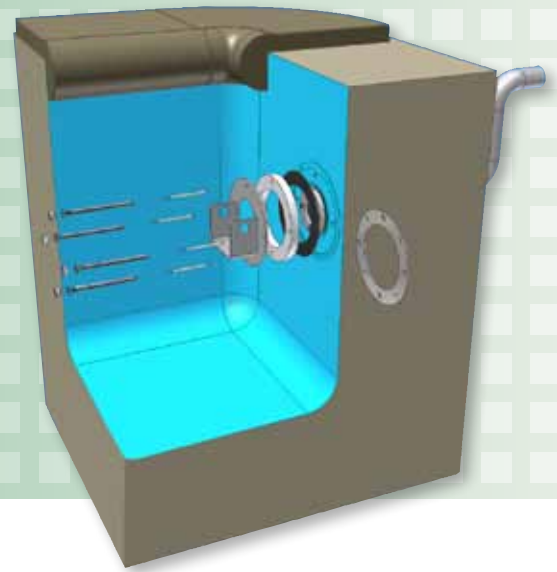
### Hydro-Select-inbouwdiepte tot 1300mm

BADLENGTE in mm	BADBREEDTE in mm										
	<3000	<3500	<4000	<4500	<5000	<5500	<6000	<6500	<7000	<7500	<8000
<6000	€ 5581	5882	6054	6478	6649	6944	7935	8309	8481	10076	10248
<7000	€ 5734	6061	6258	6707	6904	8044	8241	8640	8838	10459	11174
<8000	€ 5887	6239	6462	6937	7899	8325	8547	8972	10281	11359	11582
<9000	€ 6040	6418	6666	7906	8154	8605	8853	9303	11156	11742	11990
<10000	€ 6193	6596	6870	8136	8409	8886	9159	11239	11513	12124	12398
<11000	€ 6346	6775	7863	8365	8664	9166	9465	11570	11870	12507	12806
<12000	€ 6499	6953	8067	8595	8919	9447	10289	11902	12227	12889	*
<13000	€ 6652	7921	8271	8824	9174	10245	10595	12233	12584	13272	*
<14000	€ 6805	8099	8475	9054	9429	10526	11851	12565	12941	*	*
<15000	€ 6958	8278	8679	9283	10202	10806	12157	12896	*	*	*
<16000	€ 7111	8456	8883	9513	10457	11087	12463	13228	*	*	*

Rolsysteem ■ HS 180 Nm ■ HS 400 Nm  Buis ø 200mm i.p.v. 140mm  
■ HS 280 Nm



- Bediening : standaard inclusief opbouwslutelschakelaar,
- Besturing : schakelkast 230/24 Volt met eindschakeling.
- Rolbuis : standaard geleverd in RVS-316L ø 140, 200 of 250mm.
- Motor : HS180Nm / 24 Volt of HS400Nm / 24 Volt (zie uitleg volgende pagina)
- Fabrieksgarantie : HS180Nm - 3 jaar volledig, 5 jaar afschrijvend.  
HS400Nm - 3 jaar volledig, 5 jaar afschrijvend.



## Bedieningen

### Bestelnummer Artikel met omschrijving

Bestelnummer	Artikel met omschrijving	€
AO11 49.305	Afstandsbediening 3-kanaals, inclusief antenne	317,00
AO11 49.306	Afstandsbediening 4-kanaals, inclusief antenne (vrij-kanaal tbv extra functie)	511,00
AO11 49.301	Inbouw sluitelschakelaar	159,00
AO11 49.344	Opbouw sluitelschakelaar	89,00
AO11 49.307	Noodbediening tbv 4-kanaals afstandsbediening	114,00

## Montageset nieuw te bouwen zwembaden

AO11 49.330	Voormontageset centrale doorvoer beton/foliebad	329,00
AO11 47.405	Folie vlakplaten voor folie bad centrale doorvoer	22,00
AO11 49.331	Voormontageset centrale doorvoer dunwandig bad	354,00
AO11 49.332	Voormontageset centrale doorvoer Aqua Easy Isostone (blokken)bad	507,00

## Montageset bestaande zwembaden

AO11 49.333	Motormontage met wandplaten 531mm	386,00
AO11 49.334	Wandplaatbevestiging op de badrand	321,00
AO11 49.341	Vlakplaten voor folie bad wandplaten	54,00

Wandplaten verlengstuk tbv motormontage met wandplaten op aanvraag leverbaar.

## Optie

AO11 49.354	Aansluitdoos	203,00
-------------	--------------	--------



○ AO11 49.330

○ AO11 49.331



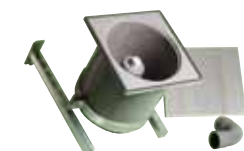
○ AO11 49.332



○ AO11 49.333



○ AO11 49.334



○ AO11 49.354

## Meerprijzen

Hydrodeck lamellen

Meerprijs per m<sup>2</sup>

### Lamellen PVC conform aan NF P90-308 (=Franse norm)

Kleur grijs / zandgeel	geen meerprijs
------------------------	----------------

### Lamellen PVC

Kleur azureblauw / mokka	AO € 8,00
Kleur (blauw) transparant / solar UV Plus (blauw transparante bovenzijde)	AO € 34,00

### Lamellen Polycarbonaat

Kleur solar (blauw transparante bovenzijde) / solar (totaal transparant)	AO € 61,00
Kleur transparant (blauw) / transparant (totaal)	AO € 61,00
Kleur blue stone opaque	op aanvraag

### Lamellen Polycarbonaat natural series

Kleur olive-green garden / olive-mokka / lagoon / ocean	AO € 88,00
---	------------

### Lamellen Polycarbonaat archi-tech series

Kleur granite / sandstone / emerald / ruby	AO € 88,00
Kleur solar in alle RAL-kleuren	AO € 108,00



# 11 Afdekkingen en overkappingen

## Hydrodeck oprolsysteem **Hydro-Select**

Het Hydro-Select programma bestaat uit;

- 2 type motoren (HS 180Nm/24 Volt en HS 400Nm/24 Volt).

Het grote voordeel van deze 24 Volt buismotoren ten opzichte van de 12 Volt Hydro-Select 300 buismotor is de dikte van de motorkabel.

Dit houdt in dat er dunnere voedingskabels toegepast kunnen worden, hieronder wordt precies genoemd welke kabel benodigd is.

- 2 type kasten (ES schakelkast en EC schakelkast).
- Door het combineren van deze motor en schakelkast ontstaan 3 verschillende combinaties;  
Hydro-Select systeem tot 180 Nm, 280 Nm en 400 Nm.

### Motoren

#### Bestelnummer Artikel met omschrijving

AO11 49.378	Hydro-Select motor 180Nm - 24 Volt, 3 jaar volledige garantie, afschrijvende garantie tot 5 jaar	€ 1750,00
AO11 49.379	Hydro-Select motor 400Nm - 24 Volt, 3 jaar volledige garantie, afschrijvende garantie tot 5 jaar	€ 1950,00

### Bedrading

Sensoraansluiting : 4 x 0,75 mm<sup>2</sup> (bij voorkeur afgeschermd kabel)

Rem : 2 x 1,5 mm<sup>2</sup>

Motor HS180 : tot 10 meter 2 x 2,5 mm<sup>2</sup>  
van 10 tot 30 meter 2 x 4 mm<sup>2</sup>

Motor HS400 : tot 10 meter 2 x 4 mm<sup>2</sup>  
van 10 tot 30 meter 2 x 6 mm<sup>2</sup>

### Schakelkasten

AO11 49.390	Schakelkast 10 Ampere (met printplaat), 3 jaar volledige garantie (860.ES230.HS1)	€ 1081,00
AO11 49.391	Schakelkast 13 Ampere (met printplaat), 3 jaar volledige garantie (860.ES230.HS2)	€ 1081,00
AO11 49.392	Schakelkast 20 Ampere (met smartrelais), 3 jaar volledige garantie (860.EC230.HS3)	€ 1599,00

### Specificaties schakelkasten

- Voorzien van extra relais en/of functies die een pompschakeling mogelijk maken.
- Bij het bedienen van de afdekking schakelt eerst de pomp uit alvorens de afdekking gaat lopen. (bij de 11 49.390 / 11 49.391 van de 180 en 280 Nm systemen, gebeurt dit door middel van het omzetten van een dipswitch).
- Het smartrelais van de 11 49.392 voor de HS 400 beschikt over een aantal potentiaal vrije contacten voor het signaleren van open / dicht en het aansluiten van de pompfunctie.
- Instelbare vertraging bij commando afrollen
- Digitale beveiliging wanneer de pulsen wegvallen
- Bediening volgens de Franse norm (vasthoud contact)
- De 11 49.390 / 11 49.391 heeft tevens een bedieningsmogelijkheid die de afdekking langzaam laat starten en stoppen.

### Hydro-Select systeem < 180 Nm



AO11 49.378



AO11 49.390

### Hydro-Select systeem < 280 Nm



AO11 49.379



AO11 49.391

### Hydro-Select systeem < 400 Nm



AO11 49.379



AO11 49.392



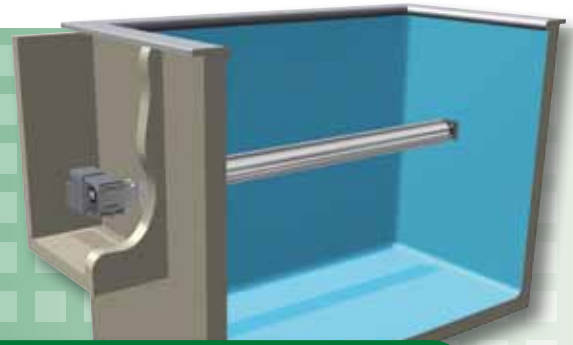


# 11 Afdekkingen en overkappingen

## Hydrodeck oprolsysteem **Select-1**

Een Select-1 rolsysteem heeft de motor in een droge motorput naast het zwembad. Het systeem bestaat standaard uit een RVS 316-L rolbuis, wanddoorvoerdelen met precisielagering en bevestigingsmaterialen. De Select-1 motoren zijn geheel uitgevoerd in aluminium, volledig spatwaterdicht en voorzien van digitale pulsgevers die het mogelijk maken de eindposities van de zwembadafdekking elektronisch in te stellen.

Select-3 is een kettingaandrijving passend op een Select-1 systeem uitgevoerd met de Quadra motor. Toepassen na berekening van de benodigde trekkracht en/of bij diepe montage van de rol.



Richtprijzen (code AO) schema compleet, inclusief:

- Witte lamellen, inclusief voorloop van 11 stuks
- Rolbuis RVS316-L in ø 140, 200 of 250mm
- Motor Abba 140Nm of Quadra 200-250-300-450Nm, voltage motor in schema genoemd.
- Eventueel Select-3 kettingaandrijving (400mm)
- Voormontageset bouwkundig foliebad en montageset tot muurdikte 300mm
- Besturingskast met opbouwslutelschakelaar
- Spoilastic en lamelgeleidingen
- Excl. transport- verpakkingskosten € 6,00 per m²

### Select-1-inbouwdiepte tot 500mm

BADLENGTE in mm	BADBREEDTE in mm										
	<3000	<3500	<4000	<4500	<5000	<5500	<6000	<6500	<7000	<7500	<8000
<6000	€ 4124	4375	4547	4843	5014	5308	5479	5775	5947	7173	8239
<7000	€ 4277	4554	4751	5072	5269	5588	5785	6106	7249	8450	8647
<8000	€ 4430	4732	4955	5302	5524	5869	6091	7383	8401	8832	9055
<9000	€ 4583	4911	5159	5531	5779	6149	7349	7714	8758	9215	9463
<10000	€ 4736	5089	5363	5761	6034	7382	7655	8841	9115	9597	10404
<11000	€ 4889	5268	5567	5990	6289	7662	7961	9172	9472	10513	10812
<12000	€ 5042	5446	5771	6220	7500	7943	8267	9504	10362	10895	11220
<13000	€ 5195	5625	5975	7405	7755	8223	8573	10368	10719	11278	11827
<14000	€ 5348	5803	6179	7635	8010	8504	10115	10700	11076	11859	12675
<15000	€ 5501	5982	7346	7864	8265	8784	10421	11031	11632	12242	13083
<16000	€ 5654	6160	7550	8094	8520	9598	10727	11363	11989	12624	14211

**Rolsysteem**

- Abba 140 Nm (24v)
- Quadra 200 Nm (24v)
- Quadra 250 Nm (24v)
- Quadra 300 Nm (42v)
- Quadra + Select 3 - 450 Nm (24v)
- Quadra + Select 3 - 540 Nm (42v)
- Buis ø 200mm i.p.v. 140mm
- Buis ø 250 mm i.p.v. 140mm

### Select-1-inbouwdiepte tot 1300mm

BADLENGTE in mm	BADBREEDTE in mm										
	<3000	<3500	<4000	<4500	<5000	<5500	<6000	<6500	<7000	<7500	<8000
<6000	€ 4124	4375	4547	5799	5970	6260	6431	7253	7425	8600	8971
<7000	€ 4277	4554	5714	6028	6225	6540	7270	7584	7782	9182	9379
<8000	€ 4430	4732	5918	6258	6480	7354	7576	8115	9133	9564	9832
<9000	€ 4583	5874	6122	6487	7268	7634	7882	8446	9490	9992	10240
<10000	€ 4736	6052	6326	6717	7523	7915	8387	9573	9892	10374	10648
<11000	€ 5814	6231	6530	7479	7778	8394	8693	9949	10249	10757	11056
<12000	€ 5967	6409	6734	7709	8033	8675	8999	10281	10606	11139	11464
<13000	€ 6120	6588	7471	7938	8487	8955	9350	10612	10963	11522	11872
<14000	€ 6273	6766	7675	8168	8742	9236	10359	10944	11320	11904	12919
<15000	€ 6426	6945	7879	8596	8997	9561	10665	11275	11677	12287	13327
<16000	€ 6579	7656	8083	8826	9252	9842	10971	11607	12034	12868	13735

**Rolsysteem**

- Abba 140 Nm (24v)
- Quadra 200 Nm (24v)
- Quadra 250 Nm (24v)
- Quadra 300 Nm (42v)
- Quadra + Select 3 - 450 Nm (24v)
- Quadra + Select 3 - 540 Nm (42v)
- Buis ø 200mm i.p.v. 140mm
- Buis ø 250 mm i.p.v. 140mm



## Meerprijzen Hydrodeck lamellen

	Meerprijs per m <sup>2</sup>
<b>Lamellen PVC conform aan NF P90-308 (=Franse norm)</b>	
Kleur grijs / zandgeel	geen meerprijs
<b>Lamellen PVC</b>	
Kleur azureblauw / mokka	AO € 8,00
Kleur (blauw) transparant / solar UV Plus (blauw transparante bovenzijde)	AO € 34,00
<b>Lamellen Polycarbonaat</b>	
Kleur solar (blauw transparante bovenzijde) / solar (totaal transparant)	AO € 61,00
Kleur transparant (blauw) / transparant (totaal)	AO € 61,00
Kleur blue stone opaque	op aanvraag
<b>Lamellen Polycarbonaat natural series</b>	
Kleur olive-green garden / olive-mokka / lagoon / ocean	AO € 88,00
<b>Lamellen Polycarbonaat archi-tech series</b>	
Kleur granite / sandstone / emerald / ruby	AO € 88,00
Kleur solar in alle RAL-kleuren	AO € 108,00

## Bedieningen

Bestelnummer	Artikel met omschrijving	€
AO11 49.305	Afstandsbediening 3-kanaals, inclusief antenne	317,00
AO11 49.306	Afstandsbediening 4-kanaals, inclusief antenne (vrij-kanaal tbv extra functie)	511,00
AO11 49.301	Inbouw sleutelschakelaar	159,00
AO11 49.344	Opbouw sleutelschakelaar	89,00
AO11 49.307	Noodbediening tbv 4-kanaals afstandsbediening	114,00

## RVS Wanddoorvoer

AO11 47.420	RVS wanddoorvoer 180mm t.b.v. muurdikte 200mm	55,00
AO11 47.422	RVS wanddoorvoer 200mm t.b.v. muurdikte 220mm	55,00
AO11 47.424	RVS wanddoorvoer 220mm t.b.v. muurdikte 240mm	55,00
AO11 47.427	RVS wanddoorvoer 250mm t.b.v. muurdikte 270mm	55,00
AO11 47.430	RVS wanddoorvoer 280mm t.b.v. muurdikte 300mm	55,00

Grotere maatvoeringen op aanvraag leverbaar.

## Select-1 inbouw opties

Voormontage voor bouwkundig beton/folie bad		
AO11 47.399	Eindlager universeel	157,00
AO11 47.398	Lagerzet	107,00
AO11 47.405	Folie vlakplaat voor eindlagerzet voor foliebad (bestellen bij foliebad)	22,00

### Voormontage voor polyester bad

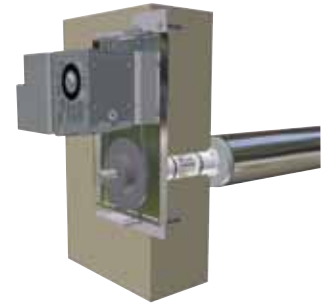
AO11 47.402	Voormontage lagerzet voor polyester bad Bestaat uit: eindlager en lagerzet.	420,00
-------------	--	--------

### Montage set t.b.v. RVS wanddoorvoer voor bestaand bouwkundig bad (2 kunststof inspuiringen en 2 patronen injectiemortel)

AO11 47.401	Montageset voor een wanddikte tot 300mm	90,00
AO11 47.404	Montageset voor een wanddikte van 301 tot 500mm	156,00

### Montage opties

AO11 47.312	Set bevestigingsdoppen (2 stuks), voor het goed ingieten van de wanddoorvoerbuis.	54,00
-------------	---	-------



Oprolsysteem Select-3 is een Select-1 met Quadra motor en kettingaandrijving.



AO11 49.305

AO11 49.301

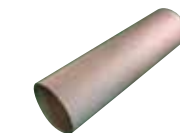


AO11 49.306



AO11 49.307

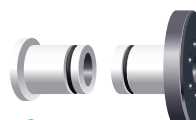
AO11 49.344



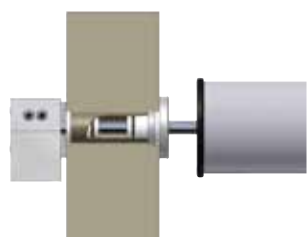
AO11 47.424



AO11 47.399



AO11 47.398



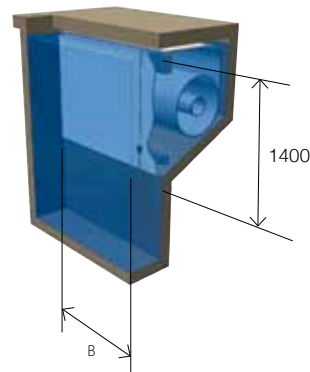
# 11 Afdekkingen en overkappingen

## Nisafwerking **Type A/F**

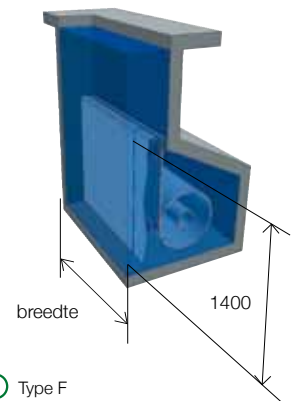
- Stabiele PVC wandplaatafwerking voor baden met bouwkundige nis, in gewenste RAL kleur gespoten.
- De nis wordt afgesloten door middel van eenvoudig te verwijderen PVC panelen.
- Breedte van de afwerkplaten 996 of 496mm.

### Opties

Bestelnummer	Artikel met omschrijving	€
AO11 47.310	Rolgeleiding voor vlakke bovenzijde, afmetingen 150 x 180mm.	155,00
AO11 47.311	Rolgeleiding voor schuine bovenzijde, afmetingen 30 x 30 x 700mm. Te monteren op steek van 1 meter.	103,00
AO11 49.298	Vlakplatenset Nis A/F voor foliebaden.	84,00
AO11 47.003	Spoiler-lamel kleur wit (RAL9001), voor het afsluiten van de nis, maximaal 6 meter.	215,00



○ Type A



○ Type F

### Prijs inclusief

- nisconstructie
- afwerkplaten
- wandbevestigingsdelen voor betonbad
- exclusief rolgeleidingen.



○ AO11 47.311



### Nisafwerking **type A/F**

#### BADBREEDTE in mm

	<3000	<4000	<5000	<6000	<7000	<8000
€	1630	2115	2600	3085	4389	4906

## Nisafwerking **Type A/F composiet**

- Een composiet wandplaatafwerking uit één lengtestuk voor baden met een bouwkundige nis.
- Geproduceerd uit glasvezel versterkte polyester profielen. Verkrijgbaar in 3 hoogtes: 750, 1000 en 1250mm hoog in standaardkleur wit, optioneel in elke gewenste RAL kleur gespoten.
- De nis wordt middels RVS316L steun aan de wand bevestigd en is opklapbaar door middel van het ontgrendelen van de bovenste nok.
- Maximale standaardlengte is 5 meter. Indien breder dan 5 meter wand geleverd in 2 delen en voorzien van RVS 316-L middensteun (maximaal 10 meter).
- Scharnierend bevestigd zodat de nis eenvoudig schoongemaakt kan worden.

### Opties

Bestelnummer	Artikel met omschrijving	€
AO11 49.199	Liner montagestrips (te monteren vooraf aan aanbrengen folie)	120,00
AO11 47.003	Spoiler-lamel kleur wit (RAL9001), voor het afsluiten van de nis, maximaal 6 meter.	215,00



○ Type A composiet

### Prijs inclusief

- platen, inclusief versterkingsribben
- wandbevestigingsdelen voor betonbaden



○ AO11 49.199

### Nisafwerking **type A/F composiet**

#### BADBREEDTE in mm

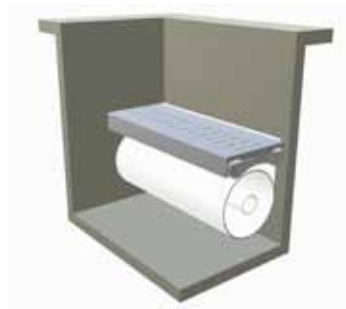
	<3000	<4000	<5000	<6000	<7000	<8000
Hoogte 750mm	€ 1074	1369	1664	1959	2254	2549
Hoogte 1000mm	€ 1482	1890	2298	2706	3114	3522
Hoogte 1250mm	€ 1575	2010	2445	2880	3315	3750





## Nisafwerking Type B

- Te plaatsen in zowel bestaande als nieuw te bouwen zwembaden. De nis kan onder water gemonteerd worden zodat een zitgedeelte ontstaat waardoor het oprolsysteem weggewerkt kan worden.
- De witte PVC (RAL9010) afdekpanelen waar de rol onder bevestigd wordt, zijn standaard verkrijgbaar in 566 en 710mm.
- De lengte van de panelen is 1500mm + een passtuk.
- De frontpanelen zijn beschikbaar tot 746, 996 of 1496 mm, waardoor het mogelijk is de rol op verschillende hoogtes te monteren en de nis af te werken.
- Bij badbreedte >5 meter wordt er een RVS 316-L middensteun toegepast.



○ Standaard Type B



○ Type B + frontplaat

### Aandachtspunten

- Romaanse trappen en schuine zijden kunnen niet zonder meer geheel worden opgerold.
- Spoiler profiel bestellen voor het afdichten van de opening tussen nis en badwand.  
*Bij baden met een romaanse trap of een schuine voorzijde kan slechts een klein stukje spoiler-profiel toegepast worden. De opening zal dan niet over de volledige lengte afgesloten worden.*
- Bij een overloopbad afdrijfbeveiliging bestellen.
- Nis B is niet geschikt voor zwembaden met een PVC folie dunner dan 1,5mm
- Nis B panelen aan de bovenzijde worden alleen in de lengte op maat gemaakt.
- De totale nisbreedte (constructie+opening tussen constructie en badwand) staat vast, respectievelijk 616mm en 760mm
- Voor het afdichten van de voorzijde van de nis dienen een extra constructie en extra frontpanelen besteld te worden.  
De panelen voor de voorzijde worden in de lengte op maat gemaakt, de hoogtes zijn vaststaande maten.

Bij een foliebad dienen vooraf onderstaande **montagedelen** achter de zwembadfolie geplaatst te worden.

Bestelnummer	Artikel met omschrijving		€
AO11 49.218	Montageset nis B voor nis-breedte 616mm voor folie baden	per set	255,00
AO11 49.219	Montageset nis B voor nis-breedte 760mm voor folie baden	per set	394,00
AO11 49.189	Montageset nis B voor polyester/prefab baden	per set	142,00
AO11 49.368	Vlakplaatset blokkeerbeugels (foliebad) 3 stuks	per set	37,00
AO11 49.369	Vlakplaatset blokkeerbeugels (foliebad) 4 stuks	per set	49,00
AO11 49.370	Vlakplaatset blokkeerbeugels (foliebad) 5 stuks (1 blokkeerbeugel nodig per meter badbreedte)	per set	61,00
AO11 49.371	Contraplaatset (polyester/hout bad) 3 stuks	per set	83,00
AO11 49.372	Contraplaatset (polyester/hout bad) 4 stuks	per set	111,00
AO11 49.373	Contraplaatset (polyester/hout bad) 5 stuks (1 contraplaat nodig per meter badbreedte)	per set	138,00

### Optie

AO11 47.003 Spoiler-lamel kleur wit (RAL9001), voor het afsluiten van de nis, max 6 meter 215,00

### Prijs inclusief

- nisconstructie (2 RVS 316-L buizen ø 140mm)
- wandbevestigingsdelen voor betonbad
- blokkeerbeugels
- PVC panelen.



### Nisafwerking type B

	BADBREEDTE in mm					
	<3000	<4000	<5000	<6000	<7000	<8000
Max. 566mm	€ 2651	3263	3875	4850	5462	6074
Max. 710mm	€ 2816	3483	4150	5180	5847	6514
Optie frontpaneel:						
Hoogte 746mm	€ 642	856	1070	1284	1498	1712
Hoogte 996mm	€ 726	968	1210	1452	1694	1936
Hoogte 1496mm	€ 897	1196	1495	1794	2093	2392



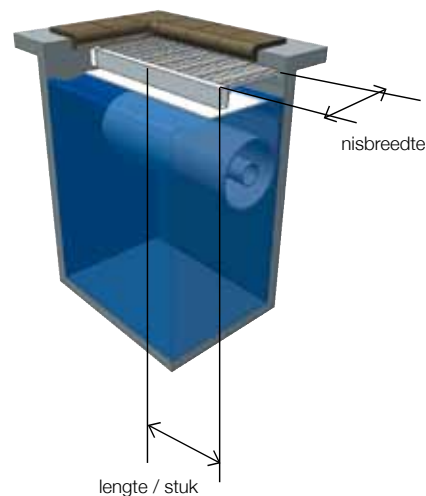
# 11 Afdekkingen en overkappingen

## Nisafwerking **Type C**

- Nisafwerking voor skimmer baden met een lage waterspiegel.
- Bestaat uit een speciale sterke aluminium ligger en een nisafdekking van witte RAL9010 kunststof profielen, verkrijgbaar in de breedtes 540, 640 en 740 mm.
- De Nis C constructie met scheidingswand voldoet aan de veiligheidseisen conform de Franse veiligheidsnorm.
- Bij badbreedte > 7 meter wordt er een RVS 316-L middensteun toegepast.

### Opties

Bestelnummer	Artikel met omschrijving		€
AO11 47.241	Set met 2 opvulblokken Deze zijn nodig bij montage van de nis tussen de overstekende zwembadranden.	per set	134,00
AO11 47.242	Geleidestrips inclusief bevestigingen Afmeting L 1500 x 80 x 6mm	per stuk	30,00



### Nisafwerking **type C**

	BADBREEDTE in mm					
	<3000	<4000	<5000	<6000	<7000	<8000
540mm	€ 791	887	1200	1345	1937	2027
640mm	€ 863	983	1320	1489	2105	2219
740mm	€ 881	1007	1350	1525	2147	2267

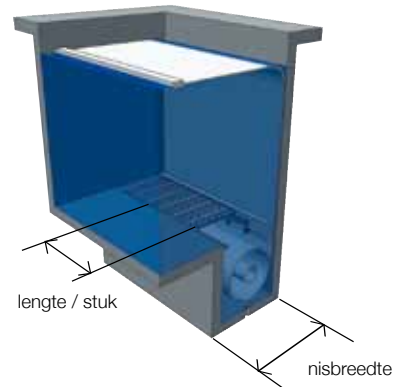
### Prijs inclusief

- aluminium koker
- wandbevestigingsdelen voor betonbad
- aluminium hoekprofiel
- PVC panelen.



## Nisafwerking **Type D**

- Bij nisafwerking D wordt de RVS 316-L buis  $\varnothing$  140mm in de bodem van het bad in een bouwkundige nis gebouwd.
- Geschikt voor skimmer- en overloopzwembaden.
- Nisafwerking D wordt afgedekt door middel van witte kunststof RAL9010 panelen.
- Deze panelen worden op maat gemaakt afhankelijk van de opgegeven nisbreedte.
- De lengte van de panelen is 1500mm + passtuk.
- Bij badbreedte > 6 meter worden er een RVS 316-L middensteun en hoek-profiel toegepast.



### Nisafwerking **type D**

	BADBREEDTE in mm					
	<3000	<4000	<5000	<6000	<7000	<8000
Nisbreedte > 588mm	€ 1860	2389	2914	3736	4261	4783
Nisbreedte > 738mm	€ 1908	2453	2994	3832	4373	4911
Nisbreedte > 995mm	€ 2016	2597	3174	4048	4625	5199

### Prijs inclusief

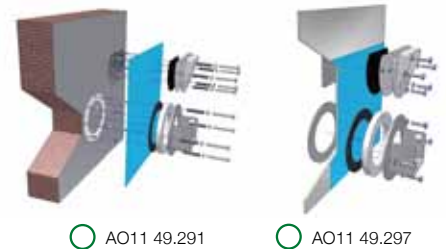
- nisconstructie
- wandbevestigingsdelen voor betonbad
- blokkeerbeugels
- nisplaten

Bij een foliebad dienen vooraf onderstaande **montagedelen** achter de zwembadfolie geplaatst te worden.

Bestelnummer	Artikel met omschrijving		€
AO11 49.291	Montageset nis D voor folie baden	per set	267,00
AO11 49.297	Montageset nis D voor polyester/prefab baden	per set	170,00
AO11 49.368	Vlakplatenset blokkeerbeugels (foliebad) 3 stuks	per set	37,00
AO11 49.369	Vlakplatenset blokkeerbeugels (foliebad) 4 stuks	per set	49,00
AO11 49.370	Vlakplatenset blokkeerbeugels (foliebad) 5 stuks (1 blokkeerbeugel nodig per meter badbreedte)	per set	61,00
AO11 49.371	Contraplaatset (polyester/hout bad) 3 stuks	per set	83,00
AO11 49.372	Contraplaatset (polyester/hout bad) 4 stuks	per set	111,00
AO11 49.373	Contraplaatset (polyester/hout bad) 5 stuks (1 contraplaat nodig per meter badbreedte)	per set	138,00

### Optie

AO11 47.003	Spoiler-lamel kleur wit (RAL9001), voor het afsluiten van de nis, maximaal 6 meter.		215,00
-------------	---	--	--------



AO11 49.291

AO11 49.297



Kunststof paneel nisafwerking

# 11 Afdekkingen en overkappingen

## Nisafwerking **Type E**

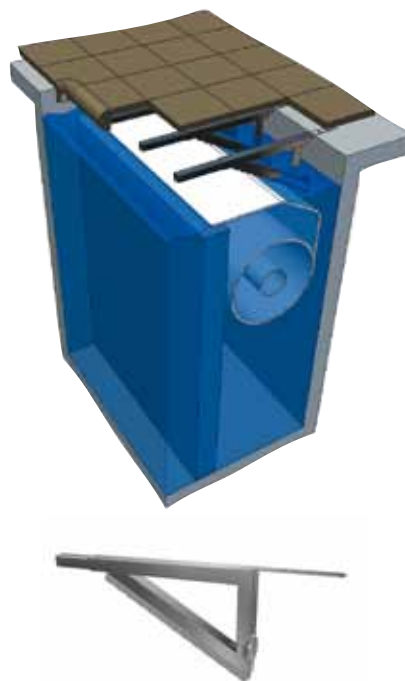
- Een ideale nisafwerking voor zwembaden met een hoog waterniveau en een sterke (gestorte) achterwand.
- De verstelbare RVS 316-L nis E consoles maken het eenvoudig om de Hydrodeck lamellen onzichtbaar weg te werken in het terras.
- De Nis E beugels zijn verkrijgbaar voor nissen tot 800 en 1000mm.

### Specificaties

- Minimum afstand tussen waterniveau en bovenrand is 70mm.
- Lengte en hoogte van de consoles zijn verstelbaar.
- Inclusief doordachte rol/wielgeleiding voor de lamellen, voorzien van siliconen O-ring.  
Door de zachtheid van het gekozen materiaal en het verminderen van het raakvlak zorgt dit voor weinig tot geen zichtbare werking.
- Hoge belasting mogelijk.
- Eenvoudig te monteren door de penbevestiging op de wand.
- De keuze van het aantal consoles is afhankelijk van de keuze van het afdek materiaal.

### Aandachtspunt

- Aluminium hoekprofiel vereist.



### Prijs inclusief

- nis E beugel elke 800mm (indien met randtegels gewerkt wordt van 500mm breedte dus meer E beugels benodigd, prijzen losse beugels hiernaast genoemd)



### Nisafwerking **type E**

	BADBREEDTE in mm					
	<3000	<4000	<5000	<6000	<7000	<8000
< 800mm	€ 1300	1560	2080	2340	2600	2860
< 1000mm	€ 1365	1638	2184	2457	2730	3003

### Hoekprofiel

Bestelnummer	Artikel met omschrijving	€
AO11 47.265	Aluminium hoekprofiel 60 x 40 x 3mm geanodiseerd lengte 6000mm	per stuk 58,00

### Nis E beugels exclusief afwerking

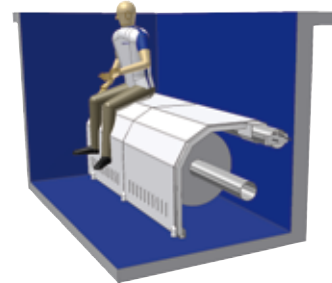
AO11 47.260	RVS 316-L console tot 800mm	260,00
AO11 47.262	RVS 316-L console tot 1000mm	273,00

### Optie

AO11 47.261	Wandmontage set voor muurbevestiging Nis E consoles (2 RVS316 wandbeugels, chemische ankers, ankerpen en bevestigingsdelen)	86,00
-------------	--	-------

## Nisafwerking **Type H**

- Bij nisafwerking H wordt de RVS 316-L buis  $\varnothing$  140mm tussen de wanden van het zwembad gebouwd.
- Afwerking voor plaatsing van de rol op de bodem van het zwembad verkrijgbaar in 3 types.
- De witte kunststof panelen RAL9010 zijn eenvoudig te monteren en verwijderen.
- De breedte van de panelen zijn 997 of 495mm breed + passtuk.



### Nisafwerking **type H**

	BADBREEDTE in mm					
	<3000	<4000	<5000	<6000	<7000	<8000
Type 1	€ 2188	2801	3413	4398	5011	5623
Type 2	€ 2560	3297	4033	5142	5879	6615
Type 3	€ 2761	3565	4368	5544	6348	7151

### Prijs inclusief

- nisoconstructie buis in RVS316-L  $\varnothing$  140mm
- wandbevestigingsdelen voor betonbad
- blokkeerbeugels
- PVC panelen.



### Afwerking Nis H

Er zijn 3 verschillende types beschikbaar :

Type 1 nisafmetingen : hoogte 677mm, diepte 606mm

Type 2 nisafmetingen : hoogte 804mm, diepte 780mm

Type 3 nisafmetingen : hoogte 994mm, diepte 887mm

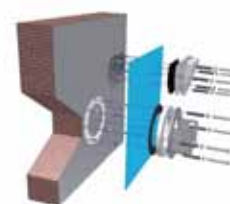
Voor alle varianten zijn hele (997mm) en halve platen (495mm) beschikbaar.

Bestelnummer	Artikel met omschrijving		€
AO11 49.293	Kunststof paneel nis H - Type 1 inclusief bevestigingen, 659 x 997 x 6mm	per stuk	253,00
AO11 49.294	Kunststof paneel nis H - Type 1 inclusief bevestigingen, 659 x 495 x 6mm	per stuk	116,00
AO11 49.295	Kunststof paneel nis H - Type 2 inclusief bevestigingen, 785 x 997 x 8mm	per stuk	377,00
AO11 49.296	Kunststof paneel nis H - Type 2 inclusief bevestigingen, 785 x 495 x 8mm	per stuk	166,00
AO11 49.278	Kunststof paneel nis H - Type 3 inclusief bevestigingen, 979 x 997 x 8mm	per stuk	444,00
AO11 49.299	Kunststof paneel nis H - Type 3 inclusief bevestigingen, 979 x 495 x 8mm	per stuk	234,00
AO11 49.368	Vlakplaatset blokkeerbeugels (foliebad) 3 stuks	per set	37,00
AO11 49.369	Vlakplaatset blokkeerbeugels (foliebad) 4 stuks	per set	49,00
AO11 49.370	Vlakplaatset blokkeerbeugels (foliebad) 5 stuks (1 blokkeerbeugel nodig per meter badbreedte)	per set	61,00
AO11 49.371	Contrastraatset (polyester/hout bad) 3 stuks	per set	83,00
AO11 49.372	Contrastraatset (polyester/hout bad) 4 stuks	per set	111,00
AO11 49.373	Contrastraatset (polyester/hout bad) 5 stuks (1 contrastraat nodig per meter badbreedte)	per set	138,00

### Opties

Bij een foliebad dienen vooraf onderstaande **montagedelen** achter de zwembadfolie geplaatst te worden.

Bestelnummer	Artikel met omschrijving	€
AO11 49.291	Voormontageset foliebad	267,00
AO11 49.297	Voormontageset prefab/polyester bad	170,00
AO11 47.003	Spoiler-lamel kleur wit (RAL9001), voor het afsluiten van de nis, maximaal 6 meter.	215,00



○ AO11 49.291



○ AO11 49.297



# 11 Afdekkingen en overkappingen

## Safedeck veiligheidsafdekking



- Gecertificeerd als veiligheidsafdekking volgens de Franse norm NF P 90-308, aldus veilig voor kinderen tot 5 jaar.
- Om een veilige afdekking te verkrijgen dient deze na het sluiten te worden opgespannen en vergrendeld.
- Voorzien van ingewerkte gepatenteerde aluminium draagprofielen, onder de oplegpunten is een (verwisselbare) oplegband aangebracht die slijtage aan de randen afdekking minimaliseert. Profielen steunen op de zwembadrand, vlakke bovenzijde aan te bevelen.
- Uitsluitend toepasbaar op rechthoekige baden.



### Specificaties Safedeck;

- Leverbaar in 3 kleuren, blauw, donkergroen en olijfgroen.
- Maximale afdekkingmaten L x B 12,60 x 5,60 meter
- Gewicht 600 gram/m<sup>2</sup>.
- De baanbreedte varieert afhankelijk van de badlengte tussen 0,9 – 1,5 meter.
- Standaard worden 2 RVS ratelspanners geleverd voor het opspannen en vergrendelen.
- Indien goed opgespannen wordt extra vastzetten aan de langsijden normaliter overbodig. Voor extreme windbelastingen zijn windbeveiligingen optioneel beschikbaar.
- Het gepatenteerde opspan- en vergrendelconcept Safelock is optioneel. Dit unieke snelspanmechanisme maakt snel opspannen en vergrendelen mogelijk.
- Bij een kleinere badbreedte buigen de profielen door de grote sterkte slechts minimaal door. Hierdoor kan het voorkomen dat het water niet volledig door de aanwezige gaatjes wegloopt. Dit is op te lossen door ter plekke extra afvoergaatjes aan te brengen.
- Te hoge sneeuwbelasting voorkomen door tijdig te openen (profielen kunnen doorbuigen).

Bestelnummer	Artikel met omschrijving		€
AO11 10.003	Safedeck kleur Blauw (RAL 5010)	per m <sup>2</sup>	52,00
AO11 10.013	Safedeck kleur Donkergroen (±RAL 5021)	per m <sup>2</sup>	52,00
AO11 10.033	Safedeck kleur Olijfgroen (±RAL 6021)	per m <sup>2</sup>	52,00
Transport- en verpakkingskosten:		per m <sup>2</sup>	3,00

### Opties Safedeck en Safedeck Plus

Geen uitsparing mogelijk, houd dus rekening met een wegneembare of scharnierende trap.

A 10 03.044	Astral klapscharnier (2 stuks nodig)	per stuk	149,00
AO11 11.019	Windbeveiliging set (2 stuks) te monteren in de profielen	per set	149,00

Advies : gebruik minimaal 2 sets per 8 meter lengte.

### Oppervlakteberekening Safedeck en Safedeck Plus

Voor de oppervlakte berekening van het safedeck moeten de afmetingen, dus lengte en breedte, minimaal 50cm groter worden berekend.

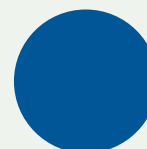
Dit is noodzakelijk voor een minimale oplegging van 25cm rondom het bad.

- Ronde vormen rechthoekig meten (er wordt ook een rechthoekig safedeck geleverd).
- Romeinse trappen over de volle breedte afdekken.

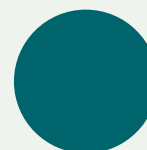
### Bediening Safedeck

Openen geschiedt door het Safedeck op te rollen met een Safe Easy of een Safe Manual oprolsysteem. Sluiten van het safedeck door het manueel dichttrekken van de afdekking m.b.v. de mee opgerolde trekband. Voor grotere safedeck afmetingen is een lier leverbaar die gecombineerd met het Safe Easy oprolsysteem het sluiten eenvoudiger maakt.

### Kleuren Safedeck



Blauw



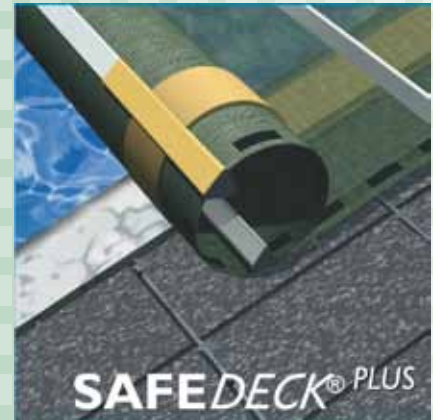
Donkergroen



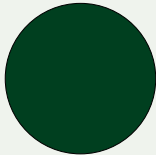
Olijfgroen

# Safedeck Plus veiligheidsafdekking

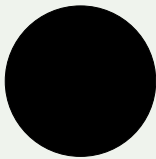
- Door het lagere gewicht van het, geheel waterdoorlatende, afdek materiaal voorzien van minder draagprofielen als het Safedeck (dus eenvoudigere bediening).
- Voorzien van ingewerkte gepatenteerde aluminium draagprofielen, onder de oplegpunten is een (verwisselbare) oplegband aangebracht die slijtage aan de rand en afdekking minimaliseert. Profielen steunen op de zwembadrand, vlakke bovenzijde aan te bevelen.
- Extra spanband gemonteerd om te voorkomen dat er kinderen onder de afdekking kunnen kruipen.
- Toepasbaar op grote en vrije vorm zwembaden.



## Kleuren Safedeck Plus



donkergroen



zwart

### Specificaties Safedeck Plus;

- Leverbaar in 2 kleuren, donkergroen en zwart.
- Maximale afdekkingmaten L x B 16,60 x 6,60 meter.
- Vervaardigd uit zeer sterk polyester materiaal.
- Gewicht 280 gram/m<sup>2</sup>.
- Het netmateriaal geeft een windbrekingsfactor van 90% waardoor een energiebesparing ontstaat.
- De baanbreedte varieert afhankelijk van de badlengte tussen 1 en 2 meter
- Het Safedeck Plus is veel lichter dan het Safedeck en geheel waterdoorlatend.
- Deze versie is geschikt voor grotere afmetingen en vrije vorm zwembaden.
- Opspannen en vergrendelen wordt uitgevoerd met 3 sterke RVS ratelspanners.
- Te hoge sneeuwbelasting voorkomen door tijdig te openen (profielen kunnen doorbuigen).

Bestelnummer	Artikel met omschrijving		€
AO11 10.040	Safedeck Plus kleur donkergroen	per m <sup>2</sup>	44,00
AO11 10.041	Safedeck Plus kleur zwart	per m <sup>2</sup>	44,00
	Transport- en verpakkingskosten:	per m <sup>2</sup>	3,00

## Oprolsystemen Safedeck en Safedeck Plus

AO11 11.013 Safe-Easy bediening met motor inclusief laadset 1570,00

### Specificaties;

- Zeer praktische motor-aangedreven oprolunit voorzien van een sterke 24 Volt motor en een oplaadbare (goed beschermde) accu.
- Het geavanceerde ontwerp, met de afgeschermdde motor en de 2 wielen, geeft een lichte bediening, regenwater bescherming en praktische opbergmogelijkheden.
- Het aluminium frame is voorzien van 2 RVS versterkingsdelen die zorgen voor een bedrijfszekere werking over een lange periode.
- Maximale afmetingen bij gebruik Safe-Easy :  
Safedeck : L x B 12,60 x 5,60 meter  
Safedeck Plus: L x B 16,60 x 6,60 meter

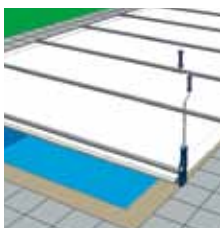
AO11 11.012 Safe-Manual 310,00

### Specificaties;

- Deze speciaal ontwikkelde handaandrijving kan gebruikt worden bij kleinere afmetingen.
- Maximale afmetingen bij gebruik Safe-Manual :  
Safedeck : L x B 7,60 x 3,60 meter  
Safedeck Plus: L x B 9,60 x 4,60 meter



AO11 11.013



AO11 11.012

# 11 Afdekkingen en overkappingen

## Mono oprolsystemen

- 2 stuks aluminium solide consoles in de kleur grijs RAL 7036 (RAL 9010 wit op aanvraag leverbaar).
- Aluminium geanodiseerde rolbuis  $\varnothing 84\text{mm}$ ,  $\varnothing 140\text{mm}$  of RVS-316-L  $\varnothing 140\text{mm}$ .
- Montage op het terras of tegen een muur.
- Speciale vergrendel- en weg klapbare veiligheidsslinger.
- Romaanse trappen en schuine zijden kunnen niet zonder meer volledig worden opgerold.

### Aandachtspunten

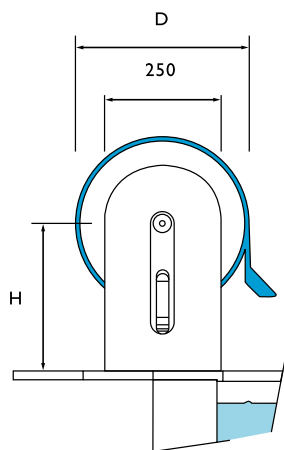
Romaanse trappen en schuine zijden kunnen niet altijd volledig worden opgerold. Bediening is half-automatisch. Zowel bij op- als afrollen is begeleiding vereist.

## Mono handbediend

Bestelnummer	Max (B x L)	Buisdiameter	€
AO11 08.000	Mono 4 x 12m	$\varnothing 84\text{mm}$	621,00
AO11 08.001	Mono 5 x 12m	$\varnothing 84\text{mm}$	641,00
AO11 08.002	Mono 6 x 14m	$\varnothing 140\text{mm}$	926,00
AO11 08.003	Mono 7 x 12m	$\varnothing 140\text{mm}$	1078,00
AO11 08.004	Mono 7 x 16m	$\varnothing 140\text{mm}$ RVS-316-L	1942,00
AO11 08.005	Mono 8 x 6m	$\varnothing 140\text{mm}$	1083,00
AO11 08.006	Mono 8 x 16m	$\varnothing 140\text{mm}$ RVS-316-L	2052,00

### Optie consoleset

AO11 08.010	Systeem met 1 console en muurlagering in plaats van 2 consoles	geen meerprijs
AO11 08.011	Meerprijs chemische ankers voor wand/plafondmontage	19,00



AFMETINGEN (indicatief, afhankelijk van dikte gekozen afdekking)

BASSIN	D	H
L = 8m	285	325
L = 10m	310	325
L = 12m	330	325
L = 16m	380	325

## Mono mobiel

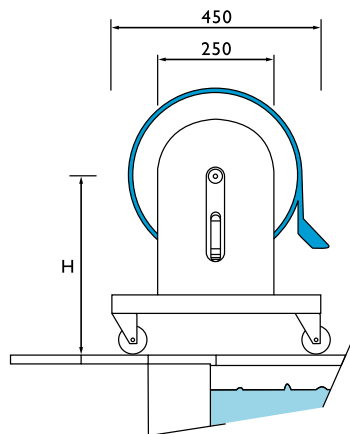


- Een eenvoudig te verrijden oprolsysteem bestaande uit 2 speciale consoles met as set en lageringen.
- Voorzien van 4 RVS zwenkwielen, waarvan 2 met rem.

Bestelnummer	Max (B x L)	Buisdiameter	€
AO11 08.019	Mono Mobiel 4 x 12m	$\varnothing 84\text{mm}$	1157,00
AO11 08.020	Mono Mobiel 5 x 12m	$\varnothing 84\text{mm}$	1177,00
AO11 08.021	Mono Mobiel 6 x 14m	$\varnothing 140\text{mm}$	1340,00
AO11 08.022	Mono Mobiel 7 x 12m	$\varnothing 140\text{mm}$	1478,00
AO11 08.023	Mono Mobiel 7 x 16m	$\varnothing 140\text{mm}$ RVS-316-L	2206,00
AO11 08.024	Mono Mobiel 8 x 6m	$\varnothing 140\text{mm}$	1483,00
AO11 08.025	Mono Mobiel 8 x 16m	$\varnothing 140\text{mm}$ RVS-316-L	2325,00

### Optie consoleset

AO11 08.010	Systeem met 1 console en muurlagering in plaats van 2 consoles	geen meerprijs
AO11 08.011	Meerprijs chemische ankers voor wand/plafondmontage	19,00

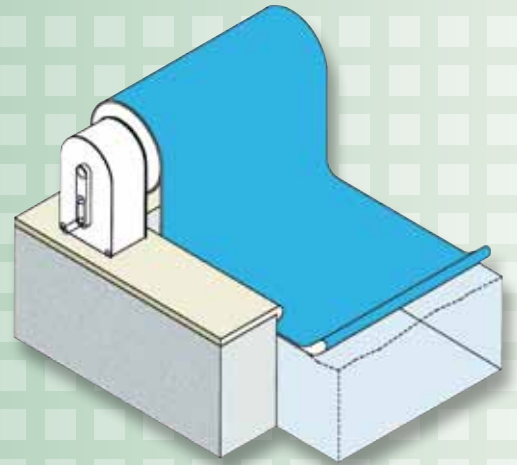


AFMETINGEN (indicatief, afhankelijk van dikte gekozen afdekking)

BASSIN	D	H
L = 8m	285	425
L = 10m	310	425
L = 12m	330	425
L = 16m	380	425

## Duo oprolsystemen

- Handbediend oprolsysteem met 2 stuks stabiele aluminium consoles in de kleur grijs RAL 7036 (RAL 9010 wit op aanvraag leverbaar).
- Aluminium geanodiseerde rolbuis  $\varnothing$ 140mm
- Montage op het terras, plafond of tegen een muur.
- Speciale vergrendel- en weg klappbare veiligheidsslinger.

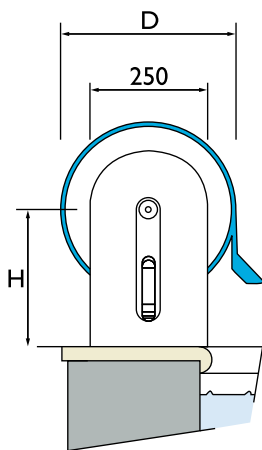


## Duo handbediend

Bestelnummer	Max (B x L)	Buisdiameter	€
AO11 08.050	Duo 3 x 12 meter	$\varnothing$ 140mm	1361,00
AO11 08.051	Duo 4 x 12 meter	$\varnothing$ 140mm	1364,00
AO11 08.052	Duo 5 x 12 meter	$\varnothing$ 140mm	1388,00
AO11 08.053	Duo 6 x 12 meter	$\varnothing$ 140mm	1426,00
AO11 08.054	Duo 7 x 12 meter	$\varnothing$ 140mm	1493,00
AO11 08.055	Duo 8 x 6 meter	$\varnothing$ 140mm	1503,00

### Optie consoleset

AO11 08.061	Minderprijs systeem met 1 console en muurlagering in plaats van 2 consoles	135,00
AO11 08.062	Onderdelenset voor wand/plafondmontage van consoles	90,00

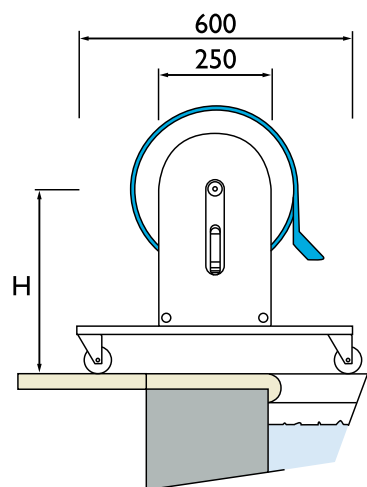


AFMETINGEN (indicatief, afhankelijk van dikte gekozen afdekking)		
BASSIN	D	H
L = 8m	310	325
L = 10m	335	325
L = 12m	360	325
L = 16m	410	385

## Duo mobiel

- Een stabiel, comfortabel te verrijden oprolsysteem bestaande uit 2 aluminium consoles met speciale as-set en lageringen.
- Voorzien van 4 RVS zwenkwielen, waarvan 2 met rem.

Bestelnummer	Max (B x L)	Buisdiameter	€
AO11 08.070	Duo Mobiel 3 x 12 meter	$\varnothing$ 140mm	1764,00
AO11 08.071	Duo Mobiel 4 x 12 meter	$\varnothing$ 140mm	1793,00
AO11 08.072	Duo Mobiel 5 x 12 meter	$\varnothing$ 140mm	1823,00
AO11 08.073	Duo Mobiel 6 x 12 meter	$\varnothing$ 140mm	1852,00
AO11 08.074	Duo Mobiel 7 x 12 meter	$\varnothing$ 140mm	1882,00
AO11 08.075	Duo Mobiel 8 x 6 meter	$\varnothing$ 140mm	1912,00



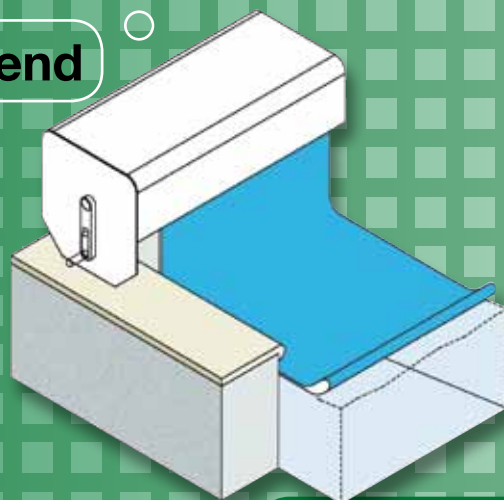
AFMETINGEN (indicatief, afhankelijk van dikte gekozen afdekking)		
BASSIN	D	H
L = 8m	310	425
L = 10m	335	425
L = 12m	360	425
L = 16m	410	485



# 11 Afdekkingen en overkappingen

## Duo Plus oprolsysteem handbediend

- Perfect afgewerkte stabiele zitbank opgebouwd uit zware aluminium koker- en ronde profielen, aluminium delen voorzien van een gechromateerd oppervlak en epoxy poedercoating voor een lange levensduur.
- De standaardkleur is grijs RAL 7036 (RAL 9010 wit op aanvraag leverbaar).
- Het zitgedeelte kan uitgevoerd worden in grijze kunststof delen RAL 7047 of Iroko hardhout.
- Speciale vergrendel- en wegklapbare veiligheidsslinger.
- Aluminium geanodiseerde rolbuis  $\varnothing 140\text{mm}$  of in RVS 316-L op aanvraag.



### Aandachtspunten

Romaanse trappen en schuine zijden kunnen niet altijd volledig worden opgerold.

### Prijsberekening

De prijs van een compleet Duo Plus oprolsysteem bestaat uit:  
Oprolsysteem + Afwerking zitbank

Bestelnummer	Maximale badmaat (B x L)	Buisdiameter	€
AO11 08.090	Duo Plus 3 x 12 meter	$\varnothing 140\text{mm}$	2098,00
AO11 08.091	Duo Plus 4 x 12 meter	$\varnothing 140\text{mm}$	2101,00
AO11 08.092	Duo Plus 5 x 12 meter	$\varnothing 140\text{mm}$	2294,00
AO11 08.093	Duo Plus 6 x 12 meter	$\varnothing 140\text{mm}$	2517,00
AO11 08.094	Duo Plus 7 x 12 meter	$\varnothing 140\text{mm}$	3042,00
AO11 08.095	Duo Plus 8 x 6 meter	$\varnothing 140\text{mm}$	3044,00

### Afwerking zitbank

Bovenzijde uitgevoerd in grijze kunststof profielen 25x308x400mm RAL7047.

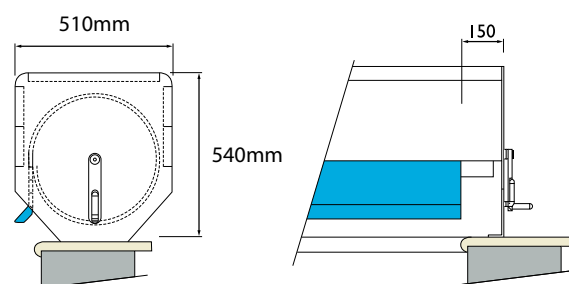
AO11 08.159 Afwerking Grijs bank, 308mm per bankbreedte per stuk 7,70

Bovenzijde uitgevoerd in Iroko hardhouten afwerking.

Planken 21 x 113 x 400mm met messing, groef en inclusief expansiestrips, lichte kleurverschillen zijn mogelijk.

AO11 08.162 Afwerking Iroko bank, 113mm per bankbreedte per stuk 17,25

Het Duo Plus Mobiel oprolsysteem is op aanvraag leverbaar.

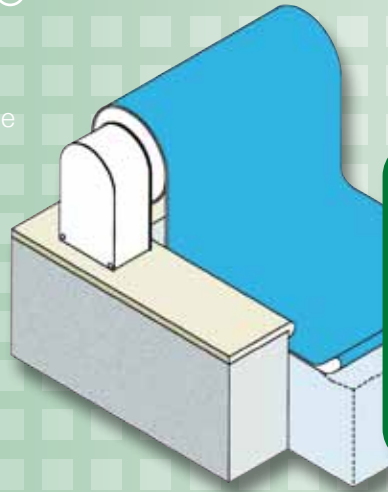


○ Lengte van de bank is badbreedte + 500mm.



## Duo Matic oprolsysteem

- Uitgevoerd met stabiele aluminium consoles voor montage op de grond, plafond of tegen de muur.
- Standaard kleur aluminium grijs RAL 7036 (RAL 9010 wit op aanvraag leverbaar tegen meerprijs).
- Geanodiseerde aluminium rolbuis  $\varnothing 140\text{mm}$ .
- Besturing: Schakelkast 230 / 24 Volt.
- Bediening: 3-kanaals afstandbediening (inclusief).
- Motortype ABBA100: 100Nm / 24 Volt, 6 omw/minuut, aluminium motorreductor met opgebouwde gelijkstroommotor.



### Aandachtspunten

Romaanse trappen en schuine zijden kunnen niet altijd volledig worden opgerold. De bediening is halfautomatisch. Zowel bij op- en afrollen is begeleiding vereist.



Bestelnummer	Max (B x L)	Buisdiameter	€
AO11 08.120	3 x 12 meter	$\varnothing 140\text{mm}$	2418,00
AO11 08.121	4 x 12 meter	$\varnothing 140\text{mm}$	2452,00
AO11 08.122	5 x 12 meter	$\varnothing 140\text{mm}$	2487,00
AO11 08.123	6 x 12 meter	$\varnothing 140\text{mm}$	2520,00
AO11 08.125	7 x 12 meter	$\varnothing 140\text{mm}$	2554,00
AO11 08.126	8 x 6 meter	$\varnothing 140\text{mm}$	2587,00

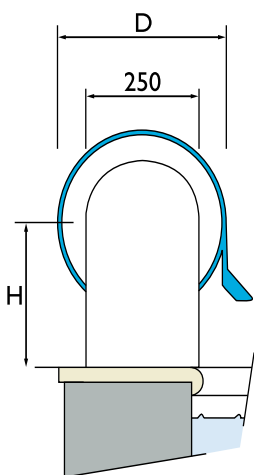
### Bedieningen

AO11 49.305	Radiografische afstandsbediening 3-kanaals inclusief antenne	317,00
AO11 49.306	Radiografische afstandsbediening 4-kanaals inclusief antenne	511,00
AO11 49.307	Noodbediening op 4-kanaals afstandbediening	114,00

### Optie consoleset

AO11 08.061	Minderprijs systeem met 1 console en muurlagering in plaats van 2 consoles	135,00
AO11 08.062	Onderdelenset voor wand/plafondmontage van consoles	90,00

Het Duomatic Mobiel oprolsysteem is op aanvraag leverbaar.



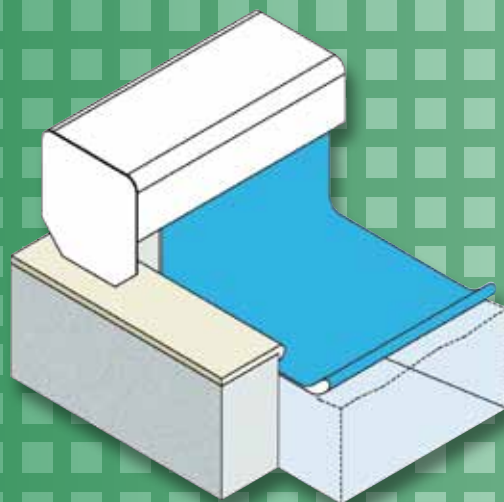
**AFMETINGEN** (indicatief, afhankelijk van dikte gekozen afdekking)

BASSIN	D	H
L = 8m	310	325
L = 10m	335	325
L = 12m	360	325
L = 16m	410	385

# 11 Afdekkingen en overkappingen

## Duomatic Plus oprolsysteem

- Motorbediend oprolsysteem met perfect afgewerkte stabiele zitbank (afwerking in kunststof of Iroko) opgebouwd uit zware aluminium koker- en ronde profielen. Aluminium delen voorzien van gechromateerd oppervlak en epoxy poedercoating voor een lange levensduur.
- Standaard kleur aluminium grijs RAL 7036 (RAL 9010 wit op aanvraag leverbaar tegen meerprijs).
- Geanodiseerde aluminium rolbuis  $\varnothing 140\text{mm}$ .
- Besturing: schakelkast 230 / 24 Volt.
- Bediening: 3-kanaals afstandbediening (inclusief).
- Motortype ABBA100: 100 Nm 24 Volt, 6 omw/minuut, aluminium motorreductor met opgebouwde gelijkstroommotor.



### Aandachtspunten

Romaanse trappen en schuine zijden kunnen niet altijd volledig worden opgerold.

### Prijsberekening

De prijs van een compleet Duomatic Plus oprolsysteem bestaat uit:  
Oprolsysteem + Bediening + Afwerking zitbank

Bestelnummer	Max (B x L)	Buisdiameter	€
AO11 08.150	Duomatic Plus 3 x 12 meter	$\varnothing 140\text{mm}$	3438,00
AO11 08.151	Duomatic Plus 4 x 12 meter	$\varnothing 140\text{mm}$	3472,00
AO11 08.152	Duomatic Plus 5 x 12 meter	$\varnothing 140\text{mm}$	3705,00
AO11 08.153	Duomatic Plus 6 x 12 meter	$\varnothing 140\text{mm}$	3938,00
AO11 08.154	Duomatic Plus 7 x 12 meter	$\varnothing 140\text{mm}$	4447,00
AO11 08.155	Duomatic Plus 8 x 6 meter	$\varnothing 140\text{mm}$	4482,00

### Bediening

AO11 49.305	Radiografische afstandsbediening 3-kanaals inclusief antenne	317,00
AO11 49.306	Radiografische afstandsbediening 4-kanaals inclusief antenne	511,00
AO11 49.307	Noodbediening op 4-kanaals afstandbediening	114,00

### Afwerking zitbank

Bovenzijde uitgevoerd in grijze kunststof profielen 25x308x400mm RAL7047.

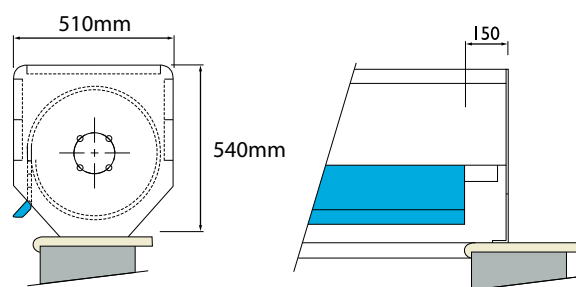
AO11 08.159	Afwerking Grijs bank, 308mm per bankbreedte per stuk	7,70
-------------	--	------

Bovenzijde uitgevoerd in Iroko hardhouten afwerking.

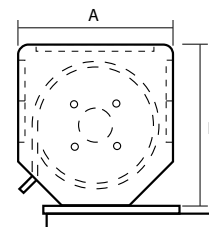
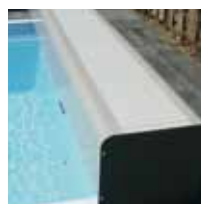
Planken 21 x 113 x 400mm met messing, groef en inclusief expansiestrips, lichte kleurverschillen zijn mogelijk.

AO11 08.162	Afwerking Iroko bank, 113mm per bankbreedte per stuk	17,25
-------------	--	-------

Het Duomatic Plus Mobiel oprolsysteem is op aanvraag leverbaar.



○ Lengte van de bank is badbreedte + 500mm.



AFMETINGEN		
BASSIN	A	B
L= 8m	580	650
L=10m	580	650
L=12m	580	650
L=15m	580	650



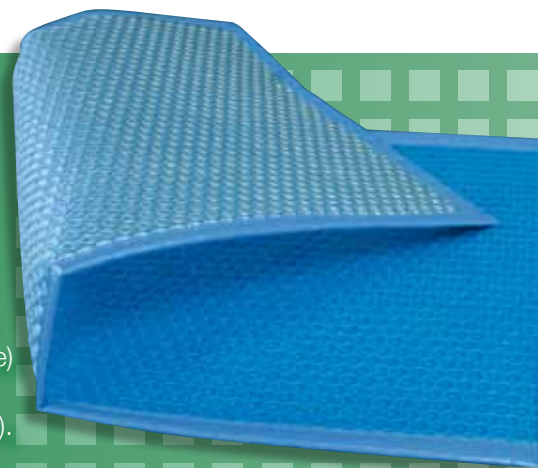




# 11 Afdekkingen en overkappingen

## Afdekking **noppenfolie**

- Vervaardigd uit isolerende en UV-bestendige 'bubbelfolie', zeer stevig en van hoge kwaliteit. Standaard wordt het noppenfolie volledig uitgevoerd met een PVC omzoming.
- Leverbaar in 2 uitvoeringen, 400 micron 'silver' (blauwe bovenzijde / zilverkleurige onderzijde) 500 micron 'gold' (blauwe bovenzijde / goudkleurige onderzijde)
- De zilver/goudkleurige onderzijde behoudt een hogere watertemperatuur en geeft tevens een opmerkelijke warmtewinst (verhoging van 15 tot 20% mogelijk).
- Standaard geleverd inclusief ogen en linten.
- Optioneel kan er een drijfbuis (voorzien van trekkoord), romeinse trap en/of een trapuitsparing voorzien worden.



### Noppenfolie

Bestelnummer	Artikel met omschrijving	€
AO11 03.080	Noppenfolie silver 400 micron < 15 m <sup>2</sup>	20,15
AO11 03.081	Noppenfolie silver 400 micron 15 - 25m <sup>2</sup>	17,70
AO11 03.082	Noppenfolie silver 400 micron 25 - 35m <sup>2</sup>	16,10
AO11 03.083	Noppenfolie silver 400 micron 35 - 50m <sup>2</sup>	14,80
AO11 03.084	Noppenfolie silver 400 micron > 50m <sup>2</sup>	14,10
AO11 03.085	Noppenfolie gold 500 micron < 15 m <sup>2</sup>	23,75
AO11 03.086	Noppenfolie gold 500 micron 15 - 25m <sup>2</sup>	21,00
AO11 03.087	Noppenfolie gold 500 micron 25 - 35m <sup>2</sup>	19,05
AO11 03.088	Noppenfolie gold 500 micron 35 - 50m <sup>2</sup>	17,35
AO11 03.089	Noppenfolie gold 500 micron > 50m <sup>2</sup>	16,75

Transportkosten per m<sup>2</sup> 0,75

### Opties

AO11 07.250	Uitsparing voor trap	69,00
AO11 07.251	Afwerking romeinse inlooptrap	69,00
AO11 07.252	Meerprijs ovale vorm en ronde vorm, tevens afschuining hoeken	69,00
AO11 07.253	Drijfbuis v oor afdekkingbreedte 2,74 – 3,96 meter	230,00
AO11 07.254	Drijfbuis voor afdekkingbreedte 3,96 – 5,18 meter	275,00
AO11 07.255	Drijfbuis voor afdekkingbreedte 5,18 – 6,40 meter	298,00

### Telescopische oprolinrichtingen voor schuim- en noppenafdekkingen

- Voorzien van RVS steunen en 3-delige geanodiseerde aluminium telescopische buis ø10cm. Verschuifbaar van een breedte van 250 tot 650cm.

AN11 21.090	Oprolinrichting telescopisch, vast met antislip voetjes	525,00
AN11 21.091	Oprolinrichting telescopisch, verrijdbaar met kleine wielen	580,00
AN11 21.092	Oprolinrichting telescopisch, verrijdbaar met grote wielen	610,00

### Optie

AN11 21.100	Set van 5 verstelbare linten voor oprolsysteem	37,00
-------------	--	-------

Het op te rollen deken kan bij de genoemde oprolinrichtingen niet oneindig zijn, dit in verband met het 'doorhangen' van de rolbuis. Hanteer daarom de stelregel dat de dekenlengte maximaal 2x de dekenbreedte mag zijn. Bij een afwijkende maatverhouding kunnen wij een juiste werking niet garanderen.



AO11 07.250



AN11 21.090

# Afdekking Winterafdekking

- Houdt bladeren en andere vervuiling tijdens de overwinteringsperiode uit het zwembadwater.
- Leverbaar in PE netweefsel en PVC/polyester in meerdere kleuren.
- Op maat gemaakt en voorzien van RVS ogen in een versterkte zoom.



AO11 61.069



±RAL 6028



±RAL 5015



±RAL 7000



±RAL 9005

## Winterafdekking - PVC

Bestelnummer	Artikel met omschrijving	€
AO11 61.059	PVC winterafdekking, kleur groen < 30m <sup>2</sup>	21,25
AO11 61.060	PVC winterafdekking, kleur groen 30 < 40m <sup>2</sup>	18,75
AO11 61.061	PVC winterafdekking, kleur groen 40 - 60m <sup>2</sup>	17,95
AO11 61.062	PVC winterafdekking, kleur groen 60 - 80m <sup>2</sup>	17,25
AO11 61.063	PVC winterafdekking, kleur groen > 80m <sup>2</sup>	16,95
AO11 61.069	PVC winterafdekking, kleur blauw < 30m <sup>2</sup>	21,25
AO11 61.070	PVC winterafdekking, kleur blauw 30 < 40m <sup>2</sup>	18,75
AO11 61.071	PVC winterafdekking, kleur blauw 40 - 60m <sup>2</sup>	17,95
AO11 61.072	PVC winterafdekking, kleur blauw 60 - 80m <sup>2</sup>	17,25
AO11 61.073	PVC winterafdekking, kleur blauw > 80m <sup>2</sup>	16,95
AO11 61.079	PVC winterafdekking, kleur grijs < 30m <sup>2</sup>	21,25
AO11 61.080	PVC winterafdekking, kleur grijs 30 < 40m <sup>2</sup>	18,75
AO11 61.081	PVC winterafdekking, kleur grijs 40 - 60m <sup>2</sup>	17,95
AO11 61.082	PVC winterafdekking, kleur grijs 60 - 80m <sup>2</sup>	17,25
AO11 61.083	PVC winterafdekking, kleur grijs > 80m <sup>2</sup>	16,95
AO11 61.089	PVC winterafdekking, kleur zwart < 30m <sup>2</sup>	21,25
AO11 61.090	PVC winterafdekking, kleur zwart 30 < 40m <sup>2</sup>	18,75
AO11 61.091	PVC winterafdekking, kleur zwart 40 - 60m <sup>2</sup>	17,95
AO11 61.092	PVC winterafdekking, kleur zwart 60 - 80m <sup>2</sup>	17,25
AO11 61.093	PVC winterafdekking, kleur zwart > 80m <sup>2</sup>	16,95
Transportkosten per m <sup>2</sup>		0,75

## Opties

AO11 61.100	Winterafdekking niet rechthoekig (ovaal / romeinse trap / hoeken)	59,00
AO11 61.110	Uitsparing voor trap	72,00
AO11 61.099	Waterdoorlatend raam afmetingen 50 x 50cm	38,00
AO11 61.101	Waterdoorlatend raam afmetingen 50 x 100cm	59,00
AO11 61.102	Waterdoorlatend raam afmetingen 50 x 150cm	71,00
AO11 61.103	Waterdoorlatend raam afmetingen 50 x 200cm	82,00
AO11 61.104	Waterdoorlatend raam afmetingen 50 x 400cm	119,00
AO11 61.105	Waterdoorlatend raam afmetingen 100 x 100cm	85,00
AO11 61.106	Waterdoorlatend raam afmetingen 30 x 1000cm	119,00

Voor de juiste maat rekening houden met 60cm extra badlengte en badbreedte.

Prijzen van de afdekkingen per m<sup>2</sup>



AO11 61.050

## Winterafdekking/bladernet - PE

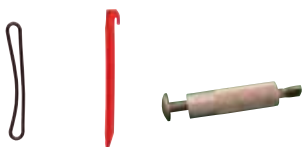
Bestelnummer	Artikel met omschrijving	€
AO11 61.049	PE winterafdekking < 30m <sup>2</sup>	19,50
AO11 61.050	PE winterafdekking 30 < 40m <sup>2</sup>	17,00
AO11 61.051	PE winterafdekking 40 - 60m <sup>2</sup>	16,50
AO11 61.052	PE winterafdekking 60 - 80m <sup>2</sup>	16,00
AO11 61.053	PE winterafdekking > 80m <sup>2</sup>	15,50
Transportkosten per m <sup>2</sup>		0,75

## Opties

AO11 61.055	Bladernet niet rechthoekig (ovaal / romeinse trap / hoeken)	59,00
AO11 07.003	Uitsparing voor trap	69,00

## Bevestigingsmaterialen bladernetten

AN11 62.001	Bevestigings rubber 25cm	0,75
AN11 62.010	Nylon haring 30cm	0,70
AN11 62.014	Grondanker verzinkbaar Alu/RVS	2,90



AN11 62.001

AN11 62.014

AN11 62.010

# 11 Afdekkingen en overkappingen

## Polyfaser **zwembadoverkappingen**

- Een zwembadoverkapping zorgt voor minder vervuiling van het zwembadwater en bespaart tevens energie en chemicaliën.
- Door beschut te zwemmen vier seizoenen zwemplezier.
- Al meer dan 40 jaar een vertrouwd fabrikant in de zwembadenbranche.
- Polyfaser bouwt in eigen beheer een breed aanbod aan overkappingen, kwalitatief en fraai afgewerkt, tegen een interessante prijsstelling.

### Kenmerken

Vanaf 2013 worden de Polyfaser overkappingen geleverd met Polycarbonaat in plaats van SAN, om een duidelijke en doordachte reden. Door de fabrikant van het SAN wordt namelijk géén garantie meer gegeven zodra bewerkt/gebogen, hetgeen bij een overkapping altijd praktijk is.

Polycarbonaat is een zeer hoogwaardig kunststof. Het materiaal wordt breed ingezet, vooral bij veiligheidstoepassingen in diverse branches. Belangrijke eigenschappen van polycarbonaat zijn:

- slagvast en breukvrij.
- géén splinters.
- zéér hoge elasticiteit.
- uitstekende verouderings- en UV-bestendigheid, ook bij gebogen platen.
- hoge temperatuurbestendigheid.
- zeer goede optische eigenschappen, glashelder.

Polyfaser verzekert met deze wijziging een betere kwaliteit te hebben gerealiseerd, met name op het gebied van veiligheid. Polyfaser onderstreept dat door standaard 10 jaar garantie (100% eerste 5 jaar, resterende 5 jaar afschrijvend) te geven op het polycarbonaat, te weten op:

- breuk/slagvastheid als gevolg van weersomstandigheden.
- tegen overmatig vergelen.
- tegen overmatig verlies van lichtdoorlaatbaarheid.

Rubber afdichtingen (er wordt geen kit gebruikt), winddichte constructie en stormverankering wordt standaard toegepast. De loopwielen in kunststof met RVS glijlagers zorgen ervoor dat de overkapping 'zeer licht loopt' over een extreem lage looprail (aluminum geanodiseerd, 1cm hoog).

### Een aantal opties toegelicht

#### Looprailsverlenging

Deze optie maakt het mogelijk om de gehele overkapping van het bad af te schuiven. Zowel optisch als functioneel kan dit een zeer groot voordeel opleveren.

#### Hulpkozijn voor looprails

Met behulp van deze optie kunnen de looprails op hetzelfde niveau gemonteerd worden als het terras of de randstenen. Hierdoor ontstaat een mooi vlak geheel wat het totaalplaatje verfraait, bij nieuwbouw een absolute aanrader.

#### Transport Polyfaser overkappingen

Polyfaser transporteert haar overkappingen middels vrachtwagen met kraan. Dit heeft een aantal grote voordelen, datum aanlevering is ruim vantevoren bekend, kans op transportschade wordt geminimaliseerd en de kundige chauffeur zal het pakket met de kraan ter plekke lossen (indien bereikbaar) zodat minimale personele aanwezigheid benodigd is.

Wij bieden de mogelijkheid om de (hulpkozijn en/of) looprails vooruit te leveren zodat deze reeds geïnstalleerd kunnen worden. Het grote voordeel hiervan is dat de mensen die aanwezig zijn om de overkapping te lossen tevens ingezet kunnen worden om de segmenten "meteen" op de rails te plaatsen.

Transportkosten per stuk, voor alle modellen

€ 1800,00

### Hulp nodig bij montage?



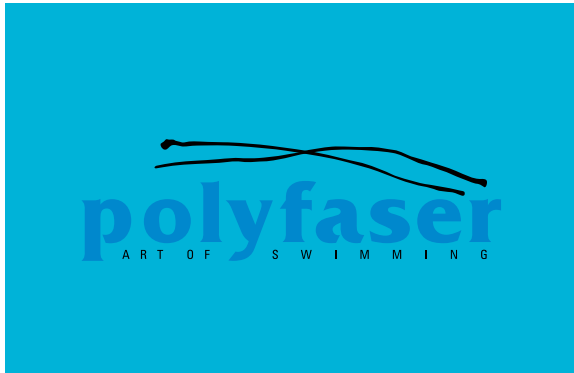
Wij bieden de mogelijkheid om de Polyfaser overkapping door een ervaren en kundig team te laten plaatsen.

Het is aan de zwembadbouwer en/of opdrachtgever om te zorgen voor een vlakke en waterpas liggende harde (beton of gelijkwaardig) ondergrond waarop de zwembadoverkapping gemonteerd kan worden.

Ook dient er rekening gehouden te worden met wat ondersteuning tijdens het afladen en het naar de montageplaats brengen van de overkapping.

Vraag naar de mogelijkheden.





Rubin



Diamant



Smaragd



Smaragd Flach



Rubin +I



Rubin +II



Saphir



Perle

○ Diverse Polyfaser zwembadoverkappingen zijn te bezichtigen op Zwembadplein te Geldrop

# 11 Afdekkingen en overkappingen

## Polyfaser overkapping **Rubin**

### Standaarduitvoering

**Voorwand** (hoogste segment) omhoogklapbaar 18,5cm  
**Achterwand** (laagste segment) voorzien van rubberen flap 10cm

**Boog/raamprofielen** aluminium gepoedercoat, keuze uit standaardkleur ;  
 RAL 9010 wit - RAL 9006 wit aluminium - RAL 6005 mosgroen

**Looprails** aluminium geanodiseerd, 1,1cm hoog

**Beglazing** in transparant helder polycarbonaat plaat 4mm, egaal-k waarde 5,4 W/m<sup>2</sup>K.  
 'Zwevend' ingebouwd tussen EPDM (rubber) afdichtingen.

**Beveiliging** middels lineaire windhaken, vergrendeling voor positionering segmenten



### Meerprijzen / opties

#### Mogelijkheden voorwand (hoogste segment) / achterwand (laagste segment)

##### Artikel met omschrijving

Gedeeltelijk omhoogklapbaar - tot 45cm	€ 422,00
Gedeeltelijk omhoogklapbaar - vanaf 45cm	€ 586,00
Draaideur in de wand - circa 85cm breed	€ 528,00
Draaideur, zonder onderdrempel - circa 80 x 80cm speciale optie voor grijpbeugel, mogelijk tot een breedte van 4,55 meter	€ 528,00

#### Boog/raamprofielen in afwijkende kleur

DB 703 Eisenglimmer (antraciet)	8% meerprijs
In RAL kleur naar keuze	15% meerprijs

#### Afwijkende hoogte (maximale hoogte overkapping = 210cm)

tot 30cm extra hoogte	5% meerprijs
vanaf 30cm extra hoogte	10% meerprijs

#### Zij-ingang (alleen in het grootste segment mogelijk)

Zijdelings verschuifbaar, ingebouwd tussen de boogprofielen	€ 762,00
---	----------

#### Afsluitbare uitvoering

(complete overkapping afsluitbaar)	€ 305,00
------------------------------------	----------

#### Extra segment (bijvoorbeeld 5 i.p.v. 4)

10% meerprijs

#### Looprailsverlenging

(prijs per meter en per zijde)	
Voor 4-delige looprails	€ 60,00
Voor 5-delige looprails	€ 66,00
Voor 6-delige looprails	€ 75,00

#### Hulpkozijn voor looprails

(prijs per meter en per zijde)	
Voor 4-delige looprails	€ 17,00
Voor 5-delige looprails	€ 19,00
Voor 6-delige looprails	€ 21,00



## Rubin Polyfaser overkapping

Artikelcode CO / Transportkosten: € 1.800,00 per stuk

BREEDTE X HOOGTE	LENGTE IN METER								BREEDTE X HOOGTE	LENGTE IN METER														
	6,10	6,50	7,10	7,60	8,10	8,35	9,10	9,60		10,10	10,60	11,10	11,50	12,00	12,50	13,00	13,50	14,00						
3,55 x 1,14	€ 6970	7120	7230	7380	7540	7820	8410	8680	3,55 x 1,19	9900	10120	10340	10530	10730	11810	12060	12250	12440						
3,85 x 1,21	€ 7170	7320	7450	7610	7770	8020	8630	8900	3,85 x 1,26	10140	10370	10590	10790	11010	12090	12340	12530	12720						
4,05 x 1,29	€ 7370	7530	7680	7850	8010	8230	8850	9130	4,05 x 1,34	10380	10630	10850	11060	11290	12380	12620	12820	13010						
4,35 x 1,36	€ 7580	7740	7920	8090	8260	8440	9080	9360	4,35 x 1,41	10630	10890	11120	11330	11580	12680	12910	13110	13300						
4,55 x 1,43	€ 7790	7960	8160	8340	8520	8780	9490	9780	4,55 x 1,48	10890	11160	11390	11610	11880	12990	13210	13410	13600						
4,80 x 1,50	€ 8010	8260	8490	8670	8860	9130	9920	10220	4,80 x 1,55	11300	11580	11820	12050	12330	13480	13700	13910	14110						
5,05 x 1,58	€ 8330	8570	8830	9020	9210	9500	10370	10680	5,05 x 1,63	11730	12020	12270	12510	12800	13990	14210	14430	14640						
5,30 x 1,65	€ 8660	8890	9180	9380	9580	9880	10840	11160	5,30 x 1,70	12180	12480	12740	12990	13290	14520	14740	14970	15190						
5,55 x 1,72	€ 9010	9220	9550	9760	9960	10280	11330	11660	5,55 x 1,77	12640	12950	13220	13480	13800	15070	15290	15530	15770						
5,80 x 1,79	€ 9370	9570	9930	10150	10360	10690	11840	12180	5,80 x 1,84	13120	13440	13720	13990	14320	15640	15860	16110	16370						
6,10 x 1,80	€ 9740	9930	10330	10560	10770	11120	12370	12730	6,10 x 1,85	13620	13950	14240	14520	14860	16230	16450	16710	16990						
<b>Segmenten</b>	<b>4</b>								<b>5</b>								<b>6</b>							
<b>Railbreedte</b>	<b>0,210 meter</b>								<b>0,266 meter</b>								<b>0,322 meter</b>							



# Polyfaser overkapping **Diamant**

## Standaarduitvoering

Voorwand (hoogste segment) omhoogklapbaar 18,5cm  
Achterwand (laagste segment) voorzien van rubberen flap 10cm

Boog/raamprofielen aluminium gepoedercoat, keuze uit standaardkleur ;  
RAL 9010 wit - RAL 9006 wit aluminium - RAL 6005 mosgroen

Looprails aluminium geanodiseerd, 1,1cm hoog

Beglazing in transparant helder polycarbonaat plaat 4mm, egaal-k waarde 5,4 W/m²K.  
'Zwevend' ingebouwd tussen EPDM (rubber) afdichtingen.

Beveiliging middels lineaire windhaken, vergrendeling voor positionering segmenten



## Diamant Polyfaser overkapping

Artikelcode CO / Transportkosten: € 1.800,00 per stuk

BREEDTE X HOOGTE	LENGTE IN METER								BREEDTE X HOOGTE	LENGTE IN METER														
	6,10	6,50	7,10	7,60	8,10	8,35	9,10	9,60		10,10	10,60	11,10	11,50	12,00	12,50	13,00	13,50	14,00						
3,55 x 0,81	€ 7330	7480	7620	7780	8000	8250	8830	9150	3,55 x 0,86	10320	10550	10780	10980	11210	12310	12570	12760	13240						
3,85 x 0,82	€ 7540	7690	7840	8020	8230	8460	9060	9380	3,85 x 0,87	10570	10810	11040	11250	11530	12610	12860	13050	13580						
4,05 x 0,84	€ 7750	7910	8070	8260	8470	8680	9290	9620	4,05 x 0,89	10820	11080	11310	11530	11860	12910	13160	13350	13930						
4,35 x 0,86	€ 7970	8130	8310	8510	8720	8900	9530	9870	4,35 x 0,91	11080	11350	11590	11810	12200	13220	13460	13660	14290						
4,55 x 0,88	€ 8200	8360	8550	8770	8980	9260	9960	10310	4,55 x 0,93	11350	11630	11880	12100	12550	13540	13770	13970	14660						
4,80 x 0,90	€ 8430	8670	8890	9120	9340	9630	10410	10770	4,80 x 0,95	11780	12070	12330	12560	13030	14050	14280	14490	15220						
5,05 x 0,98	€ 8770	9000	9250	9480	9710	10020	10880	11250	5,05 x 1,03	12230	12530	12800	13040	13530	14580	14810	15030	15800						
5,30 x 1,02	€ 9120	9340	9620	9860	10100	10420	11370	11760	5,30 x 1,07	12690	13010	13290	13540	14040	15130	15360	15590	16400						
5,55 x 1,05	€ 9480	9690	10000	10250	10500	10840	11880	12290	5,55 x 1,10	13170	13500	13800	14050	14570	15700	15930	16170	17020						
5,80 x 1,15	€ 9860	10050	10400	10660	10920	11270	12410	12840	5,80 x 1,20	13670	14010	14320	14580	15120	16300	16520	16780	17660						
Segmenten	4								5								6							
Railbreedte	0,210 meter								0,266 meter								0,322 meter							

## Meerprijzen / opties

### Mogelijkheden voorwand (hoogste segment) / achterwand (laagste segment)

#### Artikel met omschrijving

Totaal omhoogklapbaar	€ 821,00
alleen mogelijk tot een breedte van 4,55 meter en bij de standaardhoogte	
Gedeeltelijk omhoogklapbaar - tot 45cm	€ 422,00
Gedeeltelijk omhoogklapbaar - vanaf 45cm	€ 586,00
Draaideur in de wand - circa 85cm breed	€ 528,00
Draaideur, zonder onderdrempel - circa 80 x 80cm	€ 528,00
speciale optie voor grijpbeugel, mogelijk tot een breedte van 4,55 meter	

### Boog/raamprofielen in afwijkende kleur

DB 703 Eisenglimmer (antraciet)	8% meerprijs
In RAL kleur naar keuze	15% meerprijs

### Afwijkende hoogte (maximale hoogte overkapping = 150cm)

tot 30cm extra hoogte	5% meerprijs
vanaf 30cm extra hoogte	10% meerprijs

### Zij-ingang (alleen in het grootste segment mogelijk)

Zijdelings verschuifbaar, ingebouwd tussen de boogprofielen	€ 762,00
---	----------

### Afsluitbare uitvoering

(komplete overkapping afsluitbaar)	€ 305,00
------------------------------------	----------

### Extra segment (bijvoorbeeld 5 i.p.v. 4)

10% meerprijs

### Looprailsverlenging

(prijs per meter en per zijde)	
Voor 4-delige looprails	€ 60,00
Voor 5-delige looprails	€ 66,00
Voor 6-delige looprails	€ 75,00

### Hulpkozijn voor looprails

(prijs per meter en per zijde)	
Voor 4-delige looprails	€ 17,00
Voor 5-delige looprails	€ 19,00
Voor 6-delige looprails	€ 21,00



# 11 Afdekkingen en overkappingen

## Polyfaser overkapping **Smaragd**

### Standaarduitvoering

**Voorwand** (hoogste segment) omhoogklapbaar 18,5cm  
**Achterwand** (laagste segment) voorzien van rubberen flap 10cm

**Boog/raamprofielen** aluminium gepoedercoat, keuze uit standaardkleur ;  
 RAL 9010 wit - RAL 9006 wit aluminium - RAL 6005 mosgroen

**Looprails** aluminium geanodiseerd, 1,1cm hoog

**Beglazing** in transparant helder polycarbonaat plaat 4mm, egaal-k waarde 5,4 W/m<sup>2</sup>K.  
 'Zwevend' ingebouwd tussen EPDM (rubber) afdichtingen.

**Beveiliging** middels lineaire windhaken, vergrendeling voor positionering segmenten



### Smaragd

Polyfaser overkapping

Artikelcode CO / Transportkosten: € 1.800,00 per stuk

BREEDTE X HOOGTE	LENTE IN METER								BREEDTE X HOOGTE	LENTE IN METER														
	6,10	6,50	7,10	7,60	8,10	8,35	9,10	9,60		10,10	10,60	11,10	11,50	12,00	12,50	13,00	13,50	14,00						
3,55 x 0,63	€ 8890	8940	9060	9210	9350	9620	10310	10840	3,55 x 0,68	11550	11870	12160	12340	12630	13840	14170	14390	14760						
3,85 x 0,67	€ 9180	9290	9440	9610	9780	10070	10680	11150	3,85 x 0,72	11910	12220	12520	12720	13020	14230	14570	14840	15220						
4,05 x 0,70	€ 9480	9660	9830	10030	10230	10540	11070	11470	4,05 x 0,75	12280	12580	12890	13110	13420	14630	14980	15300	15690						
4,35 x 0,75	€ 9790	10040	10240	10470	10700	11040	11470	11790	4,35 x 0,80	12660	12960	13280	13520	13840	15040	15400	15770	16180						
4,55 x 0,78	€ 10060	10320	10530	10760	11020	11370	11810	12170	4,55 x 0,83	13180	13490	13820	14070	14410	15660	16030	16420	16840						
4,80 x 0,82	€ 10340	10610	10820	11060	11350	11710	12160	12570	4,80 x 0,87	13720	14040	14390	14650	15000	16300	16690	17090	17530						
5,05 x 0,88	€ 10630	10910	11120	11370	11690	12060	12520	12980	5,05 x 0,93	14850	15200	15580	15860	16240	17650	18070	18500	18980						
5,30 x 0,93	€ 10930	11220	11430	11690	12040	12420	12900	13400	5,30 x 0,98	15460	15820	16220	16510	16910	18370	18810	19260	19760						
5,55 x 0,98	€ 11240	11530	11750	12020	12400	12790	13290	13840	5,55 x 1,03	16090	16470	16890	17190	17600	19120	19580	20050	20570						
<b>Segmenten</b>	<b>4</b>								<b>5</b>								<b>6</b>							
<b>Railbreedte</b>	<b>0,210 meter</b>								<b>0,266 meter</b>								<b>0,322 meter</b>							

### Meerprijzen / opties

#### Mogelijkheden voorwand (hoogste segment) / achterwand (laagste segment)

Artikel met omschrijving

Gedeeltelijk omhoogklapbaar - tot 45cm € 422,00

#### Boog/raamprofielen in afwijkende kleur

DB 703 Eisenglimmer (antraciet) 8% meerprijs  
 In RAL kleur naar keuze 15% meerprijs

#### Afwijkende hoogte

tot 30cm extra hoogte 5% meerprijs

#### Zij-ingang (alleen in het grootste segment mogelijk)

Zijdelings verschuifbaar, ingebouwd tussen de boogprofielen 762,00

#### Afsluitbare uitvoering

(komplete overkapping afsluitbaar) 305,00

### Extra segment (bijvoorbeeld 5 i.p.v. 4)

10% meerprijs

### Looprailsverlenging

(prijs per meter en per zijde)  
 Voor 4-delige looprails 60,00  
 Voor 5-delige looprails 66,00  
 Voor 6-delige looprails 75,00

### Hulpkozijn voor looprails

(prijs per meter en per zijde)  
 Voor 4-delige looprails 17,00  
 Voor 5-delige looprails 19,00  
 Voor 6-delige looprails 21,00





# Polyfaser overkapping **Smaragd flach**

## Standaarduitvoering

**Voorwand** (hoogste segment) omhoogklapbaar 18,5cm  
**Achterwand** (laagste segment) voorzien van rubberen flap 10cm

**Boog/raamprofielen** aluminium gepoedercoat, keuze uit standaardkleur ;  
 RAL 9010 wit - RAL 9006 wit aluminium - RAL 6005 mosgroen

**Looprails** aluminium geanodiseerd, 1,1cm hoog

**Beglazing** in transparant helder polycarbonaat plaat 4mm, egaal-k waarde 5,4 W/m<sup>2</sup>K.  
 'Zwevend' ingebouwd tussen EPDM (rubber) afdichtingen.

**Beveiliging** middels lineaire windhaken, vergrendeling voor positionering segmenten



## Meerprijzen / opties

### Mogelijkheden voorwand (hoogste segment) / achterwand (laagste segment)

**Artikel met omschrijving** €  
 Gedeeltelijk omhoogklapbaar - tot 23,5cm 422,00

### Boog/raamprofielen in afwijkende kleur

DB 703 Eisenglimmer (antraciet) 8% meerprijs  
 In RAL kleur naar keuze 15% meerprijs

### Afwijkende hoogte

tot 30cm extra hoogte 5% meerprijs

### Zij-ingang (alleen in het grootste segment mogelijk)

Zijdelijks verschuifbaar, ingebouwd tussen de boogprofielen 762,00

### Afsluitbare uitvoering

(complete overkapping afsluitbaar) 305,00

### Extra segment (bijvoorbeeld 5 i.p.v. 4)

10% meerprijs

### Looprailsverlenging

(prijs per meter en per zijde)  
 Voor 4-delige looprails 60,00  
 Voor 5-delige looprails 66,00  
 Voor 6-delige looprails 75,00

### Hulpkozijn voor looprails

(prijs per meter en per zijde)  
 Voor 4-delige looprails 17,00  
 Voor 5-delige looprails 19,00  
 Voor 6-delige looprails 21,00



## Smaragd Flach

Polyfaser overkapping

Artikelcode CO / Transportkosten: € 1.800,00 per stuk

BREEDTE X HOOGTE	LENGTE IN METER								BREEDTE X HOOGTE								LENGTE IN METER			
	6,10	6,50	7,10	7,60	8,10	8,35	9,10	9,60	10,10	10,60	11,10	11,50	12,00	12,50	13,00	13,50	14,00			
3,55 x 0,50	€ 9020	9150	9410	9680	9870	10080	10470	10780	3,55 x 0,55	11750	12080	12360	12620	12880	14000	14430	14650	14980		
3,85 x 0,53	€ 9250	9420	9690	9970	10190	10430	10800	11130	3,85 x 0,58	12090	12410	12690	12970	13230	14390	14780	15060	15400		
4,05 x 0,56	€ 9490	9700	9980	10270	10520	10790	11150	11490	4,05 x 0,61	12440	12750	13030	13330	13590	14790	15140	15490	15840		
4,35 x 0,59	€ 9730	9990	10280	10580	10860	11160	11510	11860	4,35 x 0,64	12800	13100	13380	13700	13960	15200	15510	15930	16290		
4,55 x 0,62	€ 9980	10250	10550	10860	11140	11450	11810	12170	4,55 x 0,67	13250	13560	13870	14190	14480	15730	16090	16530	16910		
4,80 x 0,66	€ 10240	10520	10820	11140	11430	11750	12120	12490	4,80 x 0,71	13710	14030	14380	14700	15020	16280	16690	17150	17550		
<b>Segmenten</b>	<b>4</b>								<b>5</b>				<b>6</b>							
<b>Railbreedte</b>	<b>0,210 meter</b>								<b>0,266 meter</b>				<b>0,322 meter</b>							

# 11 Afdekkingen en overkappingen

## Polyfaser overkapping **Rubin + I**

### Standaarduitvoering

Voorwand (hoogste segment) omhoogklapbaar 18,5cm  
Achterwand (laagste segment) voorzien van rubberen flap 10cm

Boog/raamprofielen aluminium gepoedercoat, keuze uit standaardkleur ;  
RAL 9010 wit - RAL 9006 wit aluminium - RAL 6005 mosgroen

Looprails aluminium geanodiseerd, 1,1cm hoog

Beglazing in transparant helder polycarbonaat plaat 4mm, egaal-k waarde 5,4 W/m<sup>2</sup>K.  
'Zwevend' ingebouwd tussen EPDM (rubber) afdichtingen.

Beveiliging middels lineaire windhaken (dubbel 1e segment),  
vergrendeling voor positionering segmenten



## Rubin+I

Polyfaser overkapping

Artikelcode CO / Transportkosten: € 1.800,00 per stuk

BREEDE X HOOGTE	LENGTE IN METER						BREEDE X HOOGTE	LENGTE IN METER								
	7,10	7,60	8,10	8,35	9,10	9,60		10,10	10,60	11,10	11,50	12,00	12,50	13,00	13,50	14,00
3,55 x 2,10/1,10	€ 7990	8200	8420	8690	9310	9560	3,55 x 2,10/1,15	10740	11040	11300	11560	11780	12920	13290	13640	14010
3,85 x 2,10/1,17	€ 8220	8430	8660	8950	9600	9860	3,85 x 2,10/1,22	10990	11310	11640	11910	12130	13270	13660	14000	14380
4,05 x 2,10/1,24	€ 8450	8670	8900	9220	9900	10160	4,05 x 2,10/1,30	11240	11580	11990	12270	12490	13620	14040	14370	14760
4,35 x 2,10/1,31	€ 8690	8920	9150	9500	10210	10470	4,35 x 2,10/1,36	11500	11860	12350	12640	12860	13980	14430	14750	15150
4,55 x 2,10/1,38	€ 8940	9170	9410	9780	10530	10790	4,55 x 2,10/1,43	11760	12150	12720	13020	13240	14350	14830	15170	15550
4,80 x 2,10/1,45	€ 9320	9560	9810	10200	10970	11280	4,80 x 2,10/1,50	12290	12680	13220	13530	13760	14940	15410	15760	16160
5,05 x 2,15/1,53	€ 9720	9970	10230	10630	11430	11790	5,05 x 2,15/1,58	12840	13230	13740	14060	14300	15550	16010	16370	16790
5,30 x 2,15/1,60	€ 10130	10390	10660	11080	11910	12320	5,30 x 2,15/1,65	13420	13810	14280	14610	14860	16190	16630	17010	17440
5,55 x 2,15/1,67	€ 10560	10830	11110	11550	12410	12870	5,55 x 2,15/1,72	14020	14410	14840	15180	15440	16850	17280	17670	18120
5,80 x 2,15/1,74	€ 11010	11290	11580	12040	12930	13450	5,80 x 2,15/1,79	14650	15040	15420	15770	16040	17540	17950	18360	18830
Segmenten	4						5						6			
Railbreedte	0,210 meter						0,266 meter						0,322 meter			

### Meerprijzen / opties

#### Mogelijkheden voorwand (hoogste segment) / achterwand (laagste segment)

Artikel met omschrijving

Gedeeltelijk omhoogklapbaar - tot 45cm	422,00
Gedeeltelijk omhoogklapbaar - vanaf 45cm	586,00
Draaideur in de wand - circa 85cm breed	528,00
Draaideur, zonder onderdrempel - circa 80 x 80cm speciale optie voor grijpbeugel, mogelijk tot een breedte van 4,55 meter	528,00

#### Boog/raamprofielen in afwijkende kleur

DB 703 Eisenglimmer (antraciet)	8% meerprijs
In RAL kleur naar keuze	15% meerprijs

#### Afwijkende hoogte (maximale hoogte overkapping = 220cm)

tot 30cm extra hoogte	5% meerprijs
ophoging 2e segment	5% meerprijs

#### Zij-ingang (alleen in het grootste segment mogelijk)

Zijdelings verschuifbaar, ingebouwd tussen de boogprofielen	762,00
---	--------

#### Afsluitbare uitvoering

(komplete overkapping afsluitbaar)	305,00
------------------------------------	--------

#### Extra segment (bijvoorbeeld 5 i.p.v. 4)

10% meerprijs

#### Looprailsverlenging

(prijs per meter en per zijde)	
Voor 4-delige looprails	60,00
Voor 5-delige looprails	66,00
Voor 6-delige looprails	75,00

#### Hulpkozijn voor looprails

(prijs per meter en per zijde)	
Voor 4-delige looprails	17,00
Voor 5-delige looprails	19,00
Voor 6-delige looprails	21,00



# Polyfaser overkapping **Rubin + II**

## Standaarduitvoering

Voorwand (hoogste segment) omhoogklapbaar 18,5cm  
Achterwand (laagste segment) voorzien van rubberen flap 10cm

Boog/raamprofielen aluminium gepoedercoat, keuze uit standaardkleur ;  
RAL 9010 wit - RAL 9006 wit aluminium - RAL 6005 mosgroen

Looprails aluminium geanodiseerd, 1,1cm hoog

Beglazing in transparant helder polycarbonaat plaat 4mm, egaal-k waarde 5,4 W/m²K.  
'Zwevend' ingebouwd tussen EPDM (rubber) afdichtingen.

Beveiliging middels lineaire windhaken (dubbel 1e segment),  
vergrendeling voor positionering segmenten



## Meerprijzen / opties

### Mogelijkheden voorwand (hoogste segment) / achterwand (laagste segment)

#### Artikel met omschrijving

Gedeeltelijk omhoogklapbaar - tot 45cm	422,00
Gedeeltelijk omhoogklapbaar - vanaf 45cm	586,00
Draaideur in de wand - circa 85cm breed	528,00
Schuifdeur in de wand - circa 85cm breed	645,00
Draaideur, zonder onderdrempel - circa 80 x 80cm	528,00
speciale optie voor grijpbeugel, mogelijk tot een breedte van 4,55 meter	

### Boog/raamprofielen in afwijkende kleur

DB 703 Eisenglimmer (antraciet)	8% meerprijs
In RAL kleur naar keuze	15% meerprijs

### Afwijkende hoogte (maximale hoogte overkapping = 220cm)

tot 30cm extra hoogte	5% meerprijs
ophoging 2e segment	5% meerprijs

### Zij-ingang (alleen in het grootste segment mogelijk)

Zijdelings verschuifbaar, ingebouwd tussen de boogprofielen	762,00
---	--------

### Afsluitbare uitvoering

(complete overkapping afsluitbaar)	305,00
------------------------------------	--------

### Extra segment (bijvoorbeeld 5 i.p.v. 4)

10% meerprijs

### Looprailsverlenging

(prijs per meter en per zijde)	
Voor 4-delige looprails	60,00
Voor 5-delige looprails	66,00
Voor 6-delige looprails	75,00

### Hulpkozijn voor looprails

(prijs per meter en per zijde)	
Voor 4-delige looprails	17,00
Voor 5-delige looprails	19,00
Voor 6-delige looprails	21,00



## Rubin+II Polyfaser overkapping

Artikelcode CO / Transportkosten: € 1.800,00 per stuk

BREEDE X HOOGTE	LENGTE IN METER						BREEDE X HOOGTE								LENGTE IN METER			
	7,10	7,60	8,10	8,35	9,10	9,60	10,10	10,60	11,10	11,50	12,00	12,50	13,00	13,50	14,00			
3,85 x 2,10/1,17	€ 9000	9200	9310	9470	10500	10770	3,85 x 2,10/1,22	11880	12250	12530	12780	13050	14140	14390	14710	15020		
4,05 x 2,10/1,24	€ 9280	9480	9600	9780	10820	11070	4,05 x 2,10/1,30	12180	12560	12900	13160	13440	14520	14790	15100	15420		
4,35 x 2,10/1,31	€ 9570	9770	9900	10100	11150	11380	4,35 x 2,10/1,36	12490	12880	13290	13550	13840	14910	15200	15500	15830		
4,55 x 2,10/1,38	€ 9870	10070	10210	10430	11490	11700	4,55 x 2,10/1,43	12810	13210	13690	13950	14250	15310	15620	15940	16250		
4,80 x 2,10/1,45	€ 10340	10550	10690	10930	12040	12310	4,80 x 2,10/1,50	13350	13770	14220	14490	14820	15920	16260	16610	16930		
5,05 x 2,15/1,53	€ 10830	11050	11200	11450	12610	12960	5,05 x 2,10/1,58	13920	14360	14770	15060	15410	16560	16930	17310	17640		
5,30 x 2,15/1,60	€ 11340	11570	11730	11990	13210	13640	5,30 x 2,15/1,65	14510	14970	15350	15650	16030	17220	17620	18040	18380		
5,55 x 2,15/1,67	€ 11880	12120	12290	12560	13840	14360	5,55 x 2,15/1,72	15130	15610	15950	16260	16670	17910	18340	18800	19150		
5,80 x 2,15/1,74	€ 12440	12700	12870	13160	14500	15110	5,80 x 2,15/1,79	15770	16270	16570	16890	17340	18630	19090	19590	19950		
Segmenten	4						5						6					
Railbreedte	0,210 meter						0,266 meter						0,322 meter					

# 11 Afdekkingen en overkappingen

## Polyfaser overkapping **Saphir**

### Standaarduitvoering

Voorwand (hoogste segment) omhoogklapbaar 18,5cm  
Achterwand (laagste segment) voorzien van rubberen flap 10cm

Boog/raamprofielen aluminium gepoedercoat, keuze uit standaardkleur ;  
RAL 9010 wit - RAL 9006 wit aluminium - RAL 6005 mosgroen

Looprails aluminium geanodiseerd, 1,1cm hoog

Beglazing in transparant helder polycarbonaat plaat 4mm, egaal – k waarde 5,4 W/m²K.  
'Zwevend' ingebouwd tussen EPDM (rubber) afdichtingen.

Beveiliging middels lineaire windhaken (dubbel 1e segment),  
vergrendeling voor positionering segmenten



## Saphir

Polyfaser overkapping

Artikelcode CO / Transportkosten: € 1.800,00 per stuk

BREEDTE X HOOGTE	LENGTE IN METER						BREEDTE X HOOGTE	LENGTE IN METER								
	7,10	7,60	8,10	8,35	9,10	9,60		10,10	10,60	11,10	11,50	12,00	12,50	13,00	13,50	14,00
4,05 x 2,10	€ 11670	12090	12530	12960	13490	14090	4,05 x 2,10									
4,35 x 2,10	€ 12080	12520	12970	13420	13960	14590	4,35 x 2,10	15390	15820	16350	16940	17490	18260	18730	19330	19910
4,55 x 2,10	€ 12500	12960	13430	13890	14450	15100	4,55 x 2,10	15880	16330	16870	17480	18050	18840	19330	19950	20550
4,80 x 2,10	€ 12940	13420	13900	14380	14960	15630	4,80 x 2,10	16390	16850	17410	18040	18630	19440	19950	20590	21210
5,05 x 2,15	€ 13400	13890	14390	14890	15490	16180	5,05 x 2,15	16910	17390	17970	18620	19230	20060	20590	21250	21890
5,30 x 2,15	€ 13870	14380	14900	15410	16040	16750	5,30 x 2,15	17450	17950	18550	19220	19850	20700	21250	21930	22590
5,55 x 2,15	€ 14150	14670	15200	15720	16360	17020	5,55 x 2,15	17800	18310	18920	19600	20250	21010	21570	22260	22930
5,80 x 2,15	€ 14430	14960	15500	16030	16690	17290	5,80 x 2,15	18160	18680	19300	19990	20660	21330	21890	22590	23270
Segmenten	4						5						6			
Railbreedte	0,210 meter						0,266 meter						0,322 meter			

### Meerprijzen / opties

#### Mogelijkheden voorwand (hoogste segment) / achterwand (laagste segment)

##### Artikel met omschrijving

Gedeeltelijk omhoogklapbaar - tot 45cm € 422,00

Draaideur in de wand - circa 85cm breed 528,00

Schuifdeur in de wand - circa 85cm breed 645,00

Draaideur, zonder onderdrempel - circa 80 x 80cm 528,00  
speciale optie voor grijpbeugel, mogelijk tot een breedte van 4,55 meter

#### Boog/raamprofielen in afwijkende kleur

DB 703 Eisenglimmer (antraciet) 8% meerprijs

In RAL kleur naar keuze 15% meerprijs

#### Beglazing

SAN blauw getint i.p.v. transparant SAN 5% meerprijs

#### Afwijkende hoogte (maximale hoogte overkapping = 220cm)

tot 30cm extra hoogte 5% meerprijs

#### Zij-ingang (alleen in het grootste segment mogelijk)

Zijdelings verschuifbaar, ingebouwd tussen de boogprofielen 762,00

#### Afsluitbare uitvoering

(komplete overkapping afsluitbaar) 305,00

### Looprailsverlenging

(prijs per meter en per zijde)

Voor 4-delige looprails 60,00

Voor 5-delige looprails 66,00

Voor 6-delige looprails 75,00

### Hulpkozijn voor looprails

(prijs per meter en per zijde)

Voor 4-delige looprails 17,00

Voor 5-delige looprails 19,00

Voor 6-delige looprails 21,00





# Polyfaser overkapping **Perle**

## Standaarduitvoering

**Voorwand** (hoogste segment) omhoogklapbaar 18,5cm  
**Achterwand** (laagste segment) voorzien van rubberen flap 10cm

**Boog/raamprofielen** aluminium gepoedercoat, keuze uit standaardkleur ;  
 RAL 9010 wit - RAL 9006 wit aluminium - RAL 6005 mosgroen

**Looprails** aluminium geanodiseerd, 1,1cm hoog

**Beglazing** in transparant helder polycarbonaat plaat 4mm, egaal – k waarde 5,4 W/m²K.  
 'Zwevend' ingebouwd tussen EPDM (rubber) afdichtingen.

**Beveiliging** middels lineaire windhaken (dubbel 1e segment),  
 vergrendeling voor positionering segmenten



## Meerprijzen / opties

### Mogelijkheden voorwand (hoogste segment) / achterwand (laagste segment)

Artikel met omschrijving	€
Gedeeltelijk omhoogklapbaar - tot 45cm	422,00
Gedeeltelijk omhoogklapbaar - vanaf 45cm	586,00
Draaideur in de wand - circa 85cm breed	528,00
Schuifdeur in de wand - circa 85cm breed	645,00
Draaideur, zonder onderdrempel - circa 80 x 80cm	528,00
speciale optie voor grijpbeugel, mogelijk tot een breedte van 4,55 meter	

### Boog/raamprofielen in afwijkende kleur

DB 703 Eisenglimmer (antraciet)	8% meerprijs
In RAL kleur naar keuze	15% meerprijs

**Afwijkende hoogte** (maximale hoogte overkapping = 220cm)  
 tot 30cm extra hoogte

5% meerprijs

### Zij-ingang (alleen in het grootste segment mogelijk)

Zijdelings verschuifbaar, ingebouwd tussen de boogprofielen

762,00

### Afsluitbare uitvoering

(komplete overkapping afsluitbaar)

305,00

## Looprailsverlenging

(prijs per meter en per zijde)	
Voor 4-delige looprails	60,00
Voor 5-delige looprails	66,00
Voor 6-delige looprails	75,00

## Hulpkozijn voor looprails

(prijs per meter en per zijde)	
Voor 4-delige looprails	17,00
Voor 5-delige looprails	19,00
Voor 6-delige looprails	21,00

## Perle Polyfaser overkapping

Artikelcode CO / Transportkosten: € 1.800,00 per stuk

BREEDTE X HOOGTE	LENGTE IN METER						BREEDTE X HOOGTE	LENGTE IN METER								
	7,10	7,60	8,10	8,35	9,10	9,60		10,10	10,60	11,10	11,50	12,00	12,50	13,00	13,50	14,00
4,05 x 2,10	€ 11670	12090	12530	12960	13490	14090										
4,35 x 2,10	€ 12080	12520	12970	13420	13960	14590	4,35 x 2,10	15390	15820	16350	16940	17490	18260	18730	19330	19910
4,55 x 2,10	€ 12500	12960	13430	13890	14450	15100	4,55 x 2,10	15880	16330	16870	17480	18050	18840	19330	19950	20550
4,80 x 2,10	€ 12940	13420	13900	14380	14960	15630	4,80 x 2,10	16390	16850	17410	18040	18630	19440	19950	20590	21210
5,05 x 2,15	€ 13400	13890	14390	14890	15490	16180	5,05 x 2,15	16910	17390	17970	18620	19230	20060	20590	21250	21890
5,30 x 2,15	€ 13870	14380	14900	15410	16040	16750	5,30 x 2,15	17450	17950	18550	19220	19850	20700	21250	21930	22590
5,55 x 2,15	€ 14150	14670	15200	15720	16360	17020	5,55 x 2,15	17800	18310	18920	19600	20250	21010	21570	22260	22930
5,80 x 2,15	€ 14430	14960	15500	16030	16690	17290	5,80 x 2,15	18160	18680	19300	19990	20660	21330	21890	22590	23270
<b>Segmenten</b>	<b>4</b>						<b>5</b>						<b>6</b>			
<b>Railbreedte</b>	<b>0,210 meter</b>						<b>0,266 meter</b>						<b>0,322 meter</b>			

