

Prefab zwembaden en spa's

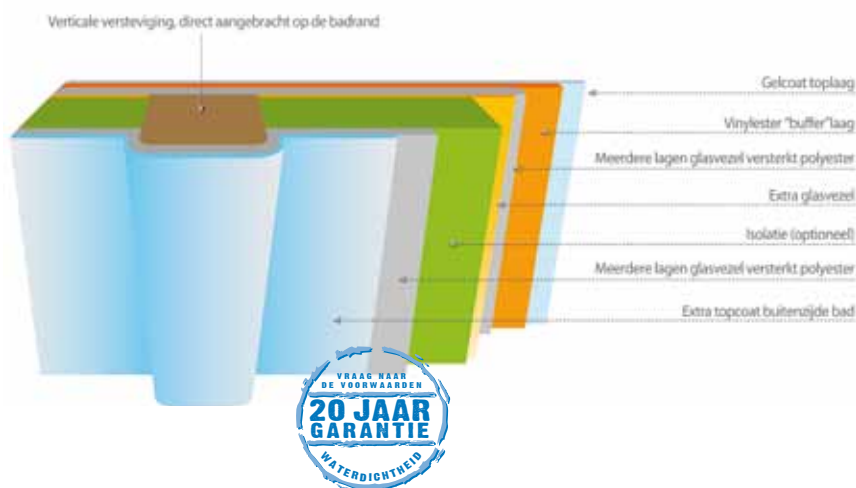
14

powhaz
er is meer

14 Prefab zwembaden en spa's

Polyfaser **zwembaden**

- Al ruim 40 jaar geniet het familiebedrijf Polyfaser aanzien vanwege haar vakmanschap en ervaring. Men beschouwt de bouw van haar polyester zwembaden als een ambachtelijk proces.
- Polyfaser noemt haar bad bij de naam, een polyester bad gebouwd volgens de 'hand lay-up methode, met ijzersterke garantievoorwaarden van een fabrikant die al ruim 40 jaar bestaat.
- Ondanks de ruime keuze en diversiteit in vaste monoblok modellen biedt Polyfaser ook een bad op maat, in skimmer- of overloopgootuitvoering.



Knowhow

De basis is een met glasvezel versterkt onverzadigd polyester, vrij van poriën en schuurt niet af. Het polyester wordt gelamineerd, met polyester hars worden glasmatten aangebracht op de standaardvorm. De handmatige verwerking garandeert een gelijkmatige opbouw en kwaliteit van de lagen, wat zorgt voor enorm sterke wanden en optimale isolatie van de bodem. Aan de waterzijde wordt een speciaal ontwikkelde gelcoat en vinylster hars aangebracht.

Die laag voorkomt dat water in het materiaal dringt, wat op langere termijn tot aantasting en kwaliteitsverlies zou kunnen leiden. Polyfaser gaat nog verder, aan de buitenzijde gebruikt men een topcoating die het grondwater afstoot.

In het totale proces wordt niets aan het toeval overgelaten. Nadat diverse lagen op het polyester zijn aangebracht, krijgt elk bad in een tot 70° Celcius verwarmde ruimte de tijd om uit te harden. Dat verbetert de stabiliteit en verlengt de levensduur. Deze verhitting dient tevens als kwaliteitscontrole op de waterdichtheid van de coatings. Steekproefsgewijs wordt de dikte van de wanden gecontroleerd, ook de stijfheid wordt aan grondige tests onderworpen

Alle baden zijn bestand tegen een constante watertemperatuur van 30° Celcius met maximale uitschieters van 32° Celcius.

Elk zwembad ondergaat de productie-fasen in speciaal geconditioneerde ruimtes waar een constante temperatuur en luchtvochtigheid heerst. Als laatste stap verrichten de specialisten van Polyfaser nog een algemene eindcontrole voordat het zwembad de fabriek verlaat en naar het uiteindelijke adres kan worden vervoerd.

Vanwege al hetgeen hierboven omschreven is het geven van uitstekende garantievoorwaarden geen enkel probleem; 20 jaar op waterdichtheid van de kuip en 5 jaar volledig op de oppervlakte (dus ook osmose) van het bad (uitbleken donkere kleuren uitgezonderd).

Transport

Het transport af fabriek wordt, met kraan uitgeruste speciale eigen diepladers, verzorgd door fabrikant Polyfaser zelf.

De deskundige chauffeurs kunnen zelfs plaatsen "in het gat". Voorwaarde is een doorgang met een breedte van minimaal 350cm en een hoogte van minimaal 500cm. De kraan op de vrachtwagen heeft een reikwijdte van 12 meter (h.o.h.). Indien het gat niet bereikbaar is wordt aan de straatzijde gelost.

Er zijn 3 transporttarieven, zie schema welke van toepassing is;

1 € 525,00

2 € 1550,00

3 € 1900,00


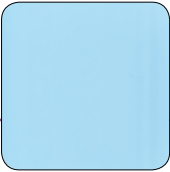





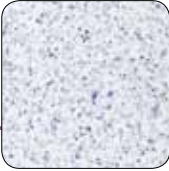


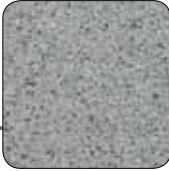

Polyfaser **optie kleuren**

Naast de standaardkleuren wit, hemelsblauw en grijs kan het Polyfaser bad optioneel geleverd worden in een zogenaamde 3D 'keramische' kleur. Daarbij duidelijk opgemerkt dat het woord keramisch alleen van toepassing is op de aanblik van de kleur, niet op de bouw of constructie van het zwembad.

Standaard kleuren

		
Wit	Hemelsblauw	Grijs

3D keramische kleuren

				
Oceaan-wit	Oceaan-blauw	Oceaan-grijs	Anthraciet-grijs	Antiek-beige

**Meerprijs 3D kleur
15% van de badprijs.**

Polyfaser **optie isolatie**

De ervaring leert dat wandisolatie bij een Polyfaser bad overbodig is door de uitstekend isolerende eigenschappen van de gebruikte materialen en de gehanteerde constructie. Op aanvraag kan extra isolatie (rechte wanden) echter wel geleverd worden. Indien voor die optie gekozen wordt verwerkt Polyfaser tussen de verstevigingsribben een 4cm dikke sandwichconstructie.

Meerprijs extra isolatie - 10% van de badprijs.

14 Prefab zwembaden en spa's

Polyfaser **zwembaden**

- Keuze uit 27 modellen in diverse kleuropties
- Vrije vorm met inlooptrap
- Rechthoekige baden met interne inlooptrap
- Rechthoekige baden met externe inlooptrap
- Rechthoekig met geïntegreerde nis voor afdekking
- Grootvormen



Vrije vorm

Jamaica-1
AO € 6750,00
602,5x343x140 cm



Jamaica-3
AO € 6800,00
602,5x343x140 cm



Barbados
AO € 12450,00
775x402x150 cm



Adria
AO € 12800,00
880x380x150 cm



Rechthoekig met interne inlooptrap

Kreta
AO € 4950,00
500x240x130 cm



NIEUW PRODUCT
Granada
AO € 9000,00
640x330x150 cm



Mallorca
AO € 9200,00
640x330x150 cm



Ischia-70
AO € 10750,00
700x330x150 cm



NIEUW PRODUCT
Bali-80
AO € 11200,00
800x377x150 cm



Athen
AO € 10450,00
800x377x150 cm







Sylt
AO € 10450,00
800x377x150 cm



Rechthoekig met externe inlooptrap

<p>Elba-62 AO € 8350,00 620x330x150 cm</p>		<p>Korfu AO € 10950,00 700x364x150 cm</p>		<p>Elba-74 AO € 9500,00 740x330x150 cm</p>		<p>Rhodos AO € 11700,00 800x365x150 cm</p>	
<p>Florida AO € 11100,00 830x377x150 cm</p>		<p>Hawaii AO € 10950,00 830x377x150 cm</p>		<p>Adria-85 AO € 12200,00 850x380x150 cm</p>		<p>Korsika AO € 12250,00 900x377x150 cm</p>	

Rechthoekig met geïntegreerde nis (+ afwerking) voor afdekking

<p>Malta AO € 15300,00 889x377x150 cm</p>		<p>Rhodos-R AO € 15100,00 886x364x150 cm</p>		<p>Madeira AO € 14750,00 995x375x150 cm</p>		<p>Teneriffa AO € 18200,00 1020x400x150 cm</p>	
---	---	--	---	---	--	--	---

Grootvormen

<p>Capri-90 AO € 13850,00 900x377x150 cm</p>		<p>Palma AO € 17250,00 1000x400x150 cm</p>		<p>Karibik AO € 15750,00 1020x400x150 cm</p>		<p>Kos AO € 16500,00 1050x400x150 cm</p>	
--	---	--	---	--	--	--	---

14 Prefab zwembaden en spa's

Overzicht opties en accessoires Polyfaser

	Kreta	Jamaica1	Jamaica3	Mallorca	Ischia 70	Granada	Bali 80	Capri 90	Elba 62	Elba 74	Korfu	Rhodos
Kit inbouwdelen (nr.)	1	2	2	3	4	3	3	5	4	4	3	3
Kit onderwaterverlichting (nr.)	1	1	1	1	2	1	2	2	1	2	1	2
Kit Blower massagebank (nr.)	1	-	1	1	1	1	-	1	-	-	-	1
Kit Jetstream (nr.)	1	1	1	1	1	1	1	1	1	1	1	1
Kit pomp/filter (nr.)	1	1	1	2	2	2	2	2	2	2	2	2
Transporttarief €	550,00	1550,00	1550,00	1550,00	1550,00	1550,00	1550,00	1550,00	1550,00	1550,00	1550,00	1550,00

Polyfaser **Kit inbouwdelen**

Deze set ABS inbouwdelen bestaat uit de diverse delen die nodig zijn om het zwembadwater te laten circuleren. Tevens wordt een elektronische niveauregeling meegeleverd en een extra veiligheid in de bodempomp om de eventuele druk van het grondwater te kunnen ontlasten.

Het aantal stuks inbouwdelen is aangepast aan de standaard aangeboden pomp/filtercapaciteit.

Bij elk set inbouwdelen wordt standaard een aardingsset meegeleverd. Deze set dient te allen tijde te worden gemonteerd om potentiaalverschillen door statische elektriciteit te voorkomen.

foto.

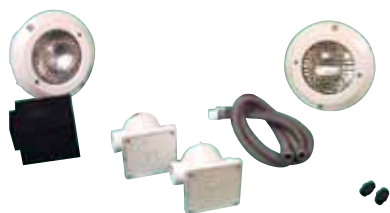


Bestelnummer Artikel met omschrijving

AN14 12.000	kit 1 1 Hayward skimmer, 2 Hayward inlaatfittingen met nozzle 18mm, 1 Hayward bodempomp inclusief drainpijp en overdrukventiel en aardingsset ø50mm	781,00
AN14 12.001	kit 2 1 Hayward skimmer, 2 Hayward inlaatfittingen met nozzle 18mm, 1 Hayward bodemzuigeraansluiting met koppeltule, 1 Hayward bodempomp inclusief drainpijp en overdrukventiel, Allfit elektronische niveauregeling en aardingsset ø50mm	1530,00
AN14 12.002	kit 3 2 Astral skimmers met verloop, 2 Hayward inlaatfittingen met nozzle 18mm, 1 Hayward bodemzuigeraansluiting met koppeltule, 1 Hayward bodempomp inclusief drainpijp en overdrukventiel, Allfit elektronische niveauregeling en aardingsset ø50mm	1818,00
AN14 12.003	kit 4 2 Hayward skimmers, 2 Hayward inlaatfittingen met nozzle 18mm, 1 Hayward bodemzuigeraansluiting met koppeltule, 1 Hayward bodempomp inclusief drainpijp en overdrukventiel, Allfit elektronische niveauregeling en aardingsset ø50mm	1839,00
AN14 12.004	kit 5 2 Hayward skimmers, 4 Hayward inlaatfittingen met nozzle 18mm, 1 Hayward bodemzuigeraansluiting met koppeltule, 1 Hayward bodempomp inclusief drainpijp en overdrukventiel, Allfit elektronische niveauregeling en aardingsset ø50mm	2074,00

Genoemde prijzen zijn *inclusief* alle uitsparingen af fabriek voorzien op gewenste positie.

Polyfaser **Kit onderwaterverlichting**



Bestelnummer Artikel met omschrijving

Bestelnummer	Artikel met omschrijving	€
AN14 12.101	kit 1 , 1 Astral schijnwerper 300 Watt/12 Volt compleet met kabelbeschermingslang, kabeldoos en vulmassa en 1 transformator 350Va	587,00
AN14 12.102	kit 2 , 2 Astral schijnwerpers 300 Watt/12 Volt compleet met kabelbeschermingslang, kabeldoos en vulmassa en 1 transformator 700Va	1050,00

Genoemde prijzen zijn *inclusief* alle uitsparingen af fabriek voorzien op gewenste positie.

Athen	Sylt	Barbados	Adria	Adria 85	Hawaii	Florida	Korsika	Rhodos R	Malta	Madeira	Palma	Kos	Karibik	Teneriffa
3	3	2	2	4	4	4	4	3	4	5	5	5	5	5
2	2	2	2	2	2	2	2	2	2	2	2	2	2	2
-	-	1	1	1	-	1	-	1	-	-	1	-	1	1
1	1	1	1	1	1	1	1	1	1	1	1	1	1	1
2	2	2	2	2	2	2	2	2	2	2	3	3	3	3
1550,00	1550,00	1900,00	1550,00	1550,00	1550,00	1550,00	1550,00	1550,00	1900,00	1900,00	1900,00	1900,00	1900,00	1900,00

Polyfaser **Kit pomp/filter**

Complete set welke bestaat uit zandfilter met zijklep, pomp met voorfilter, AFM filtermedium en pompfundatie. Het geheel wordt los aangeleverd.



Bestelnummer	Artikel met omschrijving	€
AN14 12.501	kit 1 Cantabric zandfilter ø 400mm met zijdelings 6-weg terugspoelventiel, 50kg AFM 1 en 25kg AFM 2, Astral Victoria pomp met voorfilter en fundatieplaat, capaciteit 7m³/h	1199,00
AN14 12.502	kit 2 Cantabric zandfilter ø 500mm met zijdelings 6-weg terugspoelventiel, 75kg AFM 1 en 25kg AFM 2, Astral Victoria pomp met voorfilter en fundatieplaat, capaciteit 11m³/h	1302,00
AN14 12.503	kit 3 Cantabric zandfilter ø 600mm met zijdelings 6-weg terugspoelventiel, 100kg AFM 1 en 25kg AFM 2, Astral Victoria pomp met voorfilter en fundatieplaat, capaciteit 16m³/h	1449,00

Optie automatisch terugspoelen

betrouwbaar terugspoelen met het mechanische Aqua Easy terugspoelventiel.

AN05 82.520	Aqua Easy terugspoelventiel compleet Compleet geleverd inclusief compressor en Aqua Easy Pool Control, tevens als totaalsturing in te zetten.	1502,00
-------------	--	---------

Polyfaser **Kit blower voor massagebank**

Polyfaser zwembaden met een zit- of ligbank kunnen worden voorzien van een dubbele bodem met bloweraansluiting.

Bestelnummer Artikel met omschrijving

AN14 12.600	kit 1 PN-drukknop in wit ABS, Genesis blower 900 Watt/230 Volt en PN-schakelkast, inclusief beveiliging en tijdrelais.	€ 1412,00
-------------	---	-----------



Genoemde prijs is *inclusief* de dubbele bodem en *uitsparing* af fabriek voorzien op *gewenste* positie.

Polyfaser **Kit jetstream**



AN14 12.300	kit 1 jetstream type Trimm-jet bronzen inbouwset, flensset polyester bad, handgreep RVS in kleur wit en afbouwset 2,2 kW/400 Volt. Wordt geleverd in de kleur wit en heeft een capaciteit van 35m³/h.	3386,00
-------------	--	---------

Opties (meerprijs)

Kit als boven omschreven, echter met verdiepte sparing korte zijde ivm Hydrodeck	400,00
Kit als boven omschreven, echter met sparing in inlooptrap/startblok	300,00

Genoemde prijs is *inclusief* de *uitsparing* af fabriek voorzien op *gewenste* positie.

14 Prefab zwembaden en spa's

Polyfaser **Hydrodeck lamellenafdekking**

Polyfaser heeft diverse modellen die met een Hydrodeck lamellenafdekking uitgerust kunnen worden. Deze modellen zijn ook voorzien van een veilige oplegrand voor deze afdekking.

Daarbij zijn er 4 mogelijkheden :

1. boven waterniveau, op terras
2. onder waterniveau, in vaste nis
3. onder waterniveau, in optionele nis, onderin het bad
4. onder waterniveau, in optionele nis, achter het bad

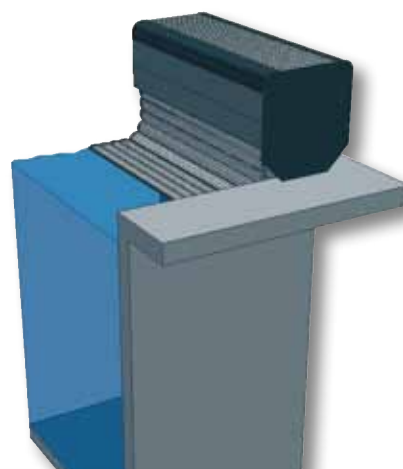


Prijzen (code AO) schema compleet, inclusief:

- Hydrodeck lamellen, kleur/uitvoering te kiezen.
- Bankconstructie uit aluminium platen en rondprofielen grijs gepoedercoat.
- Bankafwerking in grijze PVC profielen
- Rolbuis RVS 316-L in ø 140mm
- Motor Abba 120Nm / 24 Volt.
- Motoras en montageset.
- Besturingskast inclusief 3-kanaals afstandsbediening.
- Exclusief transportkosten € 100,00.

1 Plaatsing op terras boven waterniveau

Model	Lamel in wit €	Solar UV Plus meerprijs	Transparant meerprijs	Polycarbonaat solar meerprijs
Mallorca	5684,00	726,00	726,00	1302,00
Granada	5684,00	726,00	726,00	1302,00
Ischia-70	5800,00	794,00	794,00	1424,00
Capri-90	6263,00	1017,00	1017,00	1825,00
Elba-62	5720,00	770,00	770,00	1394,00
Elba-74	5986,00	926,00	926,00	1674,00
Korfu	5639,00	705,00	705,00	1266,00
Rhodos	5743,00	766,00	766,00	1374,00
Bali-80	6022,00	929,00	929,00	1667,00
Athen	6022,00	929,00	929,00	1667,00
Sylt	6022,00	929,00	929,00	1667,00
Adria-85	6769,00	1194,00	1194,00	2142,00
Hawaii	6013,00	953,00	953,00	1723,00
Florida	6028,00	866,00	866,00	1554,00
Korsika	6250,00	1076,00	1076,00	1942,00
Palma	6612,00	1295,00	1295,00	2323,00
Kos	6717,00	1357,00	1357,00	2434,00
Karibik	6738,00	1246,00	1246,00	2236,00



Prijzen (code AO) schema compleet, inclusief:

- Hydrodeck lamellen, kleur/uitvoering te kiezen.
- Rolbuis RVS 316-L in ø 140mm
- Hydro-Select buismotorsysteem 180Nm / 24 Volt
- Voormontageset (centrale doorvoer) en montageset
- Besturingskast inclusief 3-kanaals afstandsbediening
- Spoilastic en lamelgeleidingen
- Exclusief transportkosten € 100,00

2 In vaste nis onder waterniveau

Model	Lamel in wit €	Solar UV Plus meerprijs	Transparant meerprijs	Polycarbonaat solar meerprijs
Rhodos-R	5940,00	977,00	977,00	1752,00
Malta	6277,00	1173,00	1173,00	2105,00
Madeira	6661,00	1360,00	1360,00	2453,00
Teneriffa	6674,00	1202,00	1202,00	2156,00



3 Optionele nis onder in bad onder waterniveau

Model	Lamel in wit €	Solar UV Plus meerprijs	Transparant meerprijs	Polycarbonaat solar meerprijs	Nisafwerking compleet optioneel
Mallorca	6077,00	807,00	807,00	1448,00	4220,00
Granada	6077,00	807,00	807,00	1448,00	4220,00
Ischia-70	6193,00	875,00	875,00	1570,00	4220,00
Capri-90	6508,00	1017,00	1017,00	1825,00	4220,00
Elba-62	6104,00	833,00	833,00	1507,00	4220,00
Elba-74	6337,00	967,00	967,00	1747,00	4220,00
Korfu	5884,00	705,00	705,00	1266,00	4220,00
Rhodos	6278,00	936,00	936,00	1679,00	4220,00
Bali-80	6557,00	1099,00	1099,00	1971,00	4220,00
Athen	6557,00	1099,00	1099,00	1971,00	4220,00
Sylt	6557,00	1099,00	1099,00	1971,00	4220,00
Hawaii	6548,00	1123,00	1123,00	2027,00	4220,00
Florida	6563,00	1036,00	1036,00	1858,00	4220,00
Korsika	6785,00	1245,00	1245,00	2246,00	4220,00
Palma	7183,00	1488,00	1488,00	2670,00	4220,00
Kos	7288,00	1550,00	1550,00	2782,00	4220,00
Karibik	7309,00	1440,00	1440,00	2583,00	4220,00

Prijzen (code AO) schema compleet, inclusief:

- Hydrodeck lamellen, kleur/uitvoering te kiezen.
- Rolbuis RVS 316-L in ø 140mm
- Hydro-Select buismotorsysteem 180Nm / 24 Volt
- Voormontageset (centrale doorvoer) en montageset
- Besturingskast inclusief 3-kanaals afstandsbediening
- Spoilastic en lamelgeleidingen
- Exclusief transportkosten € 100,00



Optioneel kunnen naastgenoemde modellen uitgevoerd worden met een speciale rechte voorziening **onderin het zwembad** voor de rol van het Hydrodeck (AO € 1.000,-).

Indien het Polyfaser bad met een Hydro-Select oprolsysteem wordt uitgevoerd én tevens voor een jetstream op dezelfde zijde wordt gekozen wordt voor de jetstream automatisch een 'verdieping' in het bad voorbereid.



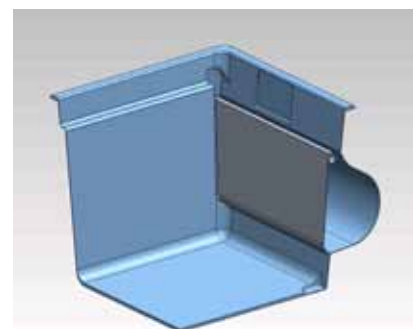
De optionele polyester (in kleur bad) nisafwerking, tevens zitbank, is voorzien van titanium bevestigingsmateriaal wat de nisafwerking zodoende ook bestand maakt voor toepassing in bijvoorbeeld een zwembad met zoutelectrolyse.

Niet alleen is de aanblik fraaier, ook de montage en het gebruik (reiniging) ervan is aanzienlijk vergemakkelijkt. Doordat de nisafwerking opklapbaar is kan de oprolinrichting, indien nodig, eenvoudig bereikt worden.

De prijs in het schema hierboven is compleet; voorziening rechte wand, uitsparing doorvoer en polyester nis afwerking.

4 Optionele nis achter het bad onder waterniveau

Model	Lamel in wit €	Solar UV Plus meerprijs	Transparant meerprijs	Polycarbonaat solar meerprijs	Nisafwerking compleet optioneel
Mallorca	6077,00	807,00	807,00	1448,00	4320,00
Granada	6077,00	807,00	807,00	1448,00	4320,00
Ischia-70	6193,00	875,00	875,00	1570,00	4320,00
Capri-90	6508,00	1017,00	1017,00	1825,00	4720,00
Elba-62	6104,00	833,00	833,00	1507,00	4320,00
Elba-74	6337,00	967,00	967,00	1747,00	4320,00
Korfu	5884,00	705,00	705,00	1266,00	4720,00
Rhodos	6278,00	936,00	936,00	1679,00	4720,00
Bali-80	6557,00	1099,00	1099,00	1971,00	4720,00
Athen	6557,00	1099,00	1099,00	1971,00	4720,00
Sylt	6557,00	1099,00	1099,00	1971,00	4720,00
Hawaii	6548,00	1123,00	1123,00	2027,00	4720,00
Florida	6563,00	1036,00	1036,00	1858,00	4720,00
Korsika	6785,00	1245,00	1245,00	2246,00	4720,00
Palma	7183,00	1488,00	1488,00	2670,00	5120,00
Kos	7288,00	1550,00	1550,00	2782,00	5120,00
Karibik	7309,00	1440,00	1440,00	2583,00	5120,00



Optioneel kunnen naastgenoemde modellen uitgevoerd worden met een speciale rechte voorziening **achter het zwembad** voor de rol van het Hydrodeck.

De optionele polyester (in kleur bad) nisafwerking is voorzien van titanium bevestigingsmateriaal wat de nisafwerking zodoende ook bestand maakt voor toepassing in bijvoorbeeld een zwembad met zoutelectrolyse. Doordat de nisafwerking opklapbaar is kan de oprolinrichting, indien nodig, eenvoudig bereikt worden.

De prijs in het schema hiernaast is compleet; voorziening achter bad, uitsparing doorvoer en polyester nis afwerking.

14 Prefab zwembaden en spa's

Polyfaser monoblok zwembaden beschikken over een perfecte randafwerking. Een terrastegel kan onder of aan de rand gelegd worden. Een randtegel is dus zeker niet noodzakelijk maar behoort wel tot de mogelijkheden.

Wij leveren bij het Polyfaser zwembad de meest luxe randtegel denkbaar om een schitterende lijst om het bad te realiseren, namelijk de Pomaz Nature Stone.

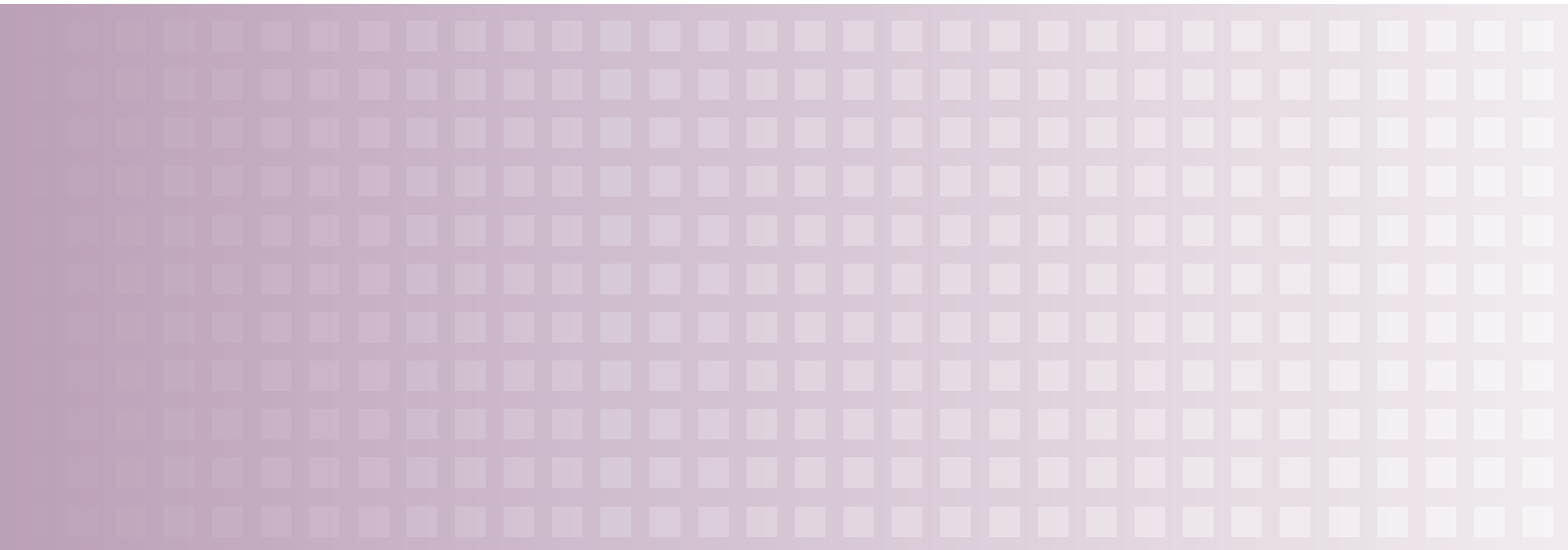
Leverbaar in 2 kleuren, te weten Oriënt Black gevlamd en Blue Stone geschuurd.

Indien een Polyfaser model hieronder niet genoemd wordt is er ook geen randafwerking beschikbaar.

Transportkosten € 100,00 per set

Badrandafwerking

	Oriënt Black (gevlamd) €	Blue Stone (geschuurd) €
Mallorca	1290,00	995,00
Granada	1290,00	995,00
Ischia-70	1365,00	1300,00
Capri-90	1450,00	1300,00
Elba-62	1500,00	1150,00
Elba-74	1625,00	1255,00
Korfu	1610,00	1155,00
Rhodos	1700,00	1210,00
Bali-80 / Athen / Sylt	1415,00	1150,00
Adria	2260,00	1570,00
Adria-85	2205,00	1540,00
Hawaii	1715,00	1225,00
Florida	1700,00	1150,00
Korsika	1755,00	1250,00
Rhodos-R	1935,00	1320,00
Malta	1650,00	1200,00
Madeira	1950,00	1380,00
Palma	1735,00	1260,00
Kos	2515,00	1920,00
Karibik	1875,00	1350,00
Teneriffa	1950,00	1350,00



14 Prefab zwembaden en spa's

Pomaz Pools

- Opgebouwd uit een vuurverzinkte, meermalig gelakte staalwand
- Een zwembad met een zeer interessante prijs-kwaliteitsverhouding.
- Om op te zetten of om in te graven
- In diverse maatvoeringen leverbaar, rond en ovaal.
- Kunststof onder- en bovenprofielen
- Kwalitatieve PVC liner in 0,6 mm dikte.



Als het bad ingegraven wordt moet men rekening houden met een juiste constructieve betonplaat waar het bad op geplaatst wordt. Rondom dient het bad aangevuld te worden met gestabiliseerd zand. De ovale baden dienen, aan de lange zijden, voorzien te worden van steunmuren om de juiste vorm te verkrijgen.

Baden diepte 1,20 meter wanddikte 0,6 mm, linerdikte 0,6 mm.
Baden diepte 1,50 meter wanddikte 0,8 mm, linerdikte 0,6 mm.

Liners zijn standaard voorzien van liner-track (-L).
Bodem- en handprofiel van zware kunststof, zonder scherpe kanten exact in elkaar passend.

Pomaz Pools zijn standaard leverbaar in de kleuren



Blauw



Anthraciet

Pomaz Pleasure Pool set

Een compleet set met een goede prijs/kwaliteitsverhouding. De Pomaz Pleasure Pool is een metalen opzetbad welke bestaat uit een vuurverzinkte, meermalig gelakte staalwand van 0,6mm dikte met polyester toplaag en een adria blauwe liner van 0,6mm dikte.

Geleverd inclusief bijbehorende blauwe PVC bodem- en bovenprofielen. Het set is compleet inclusief zandfilterset met zand, inbouw-delen, metaalgelakte trap (2x4 treden), grondtapijt en zomerafdekking.

Bestelnummer	Artikel met omschrijving	Inhoud	€
CN14 05.241	Pomaz Pleasure Pool Set, ø 4,00 x 1,20 meter	15 m ³	1025,00



Pomaz Pools rond met blauwe liner 0,6mm

Bestelnummer	Afmetingen	Inhoud	€
AN14 01.230-L	ø 3,00 x 1,20 meter	8 m ³	655,00
AN14 01.235-L	ø 3,50 x 1,20 meter	11 m ³	755,00
AN14 01.242-L	ø 4,20 x 1,20 meter	16 m ³	795,00
AN14 01.250-L	ø 5,00 x 1,20 meter	23 m ³	1095,00
AN14 01.260-L	ø 6,00 x 1,20 meter	34 m ³	1505,00

AN14 01.542-L	ø 4,20 x 1,50 meter	20 m ³	1105,00
AN14 01.550-L	ø 5,00 x 1,50 meter	29 m ³	1315,00
AN14 01.560-L	ø 6,00 x 1,50 meter	42 m ³	1565,00
AN14 01.570-L	ø 7,00 x 1,50 meter	58 m ³	2195,00
AN14 01.580-L	ø 8,00 x 1,50 meter	75 m ³	2495,00

Pomaz Pools rond met anthraciet liner 0,75 mm

AN14 01.830-L	ø 5,00 x 1,50 meter	29 m ³	1550,00
AN14 01.831-L	ø 6,00 x 1,50 meter	42 m ³	1715,00

Pomaz Pools ovaal met blauwe liner 0,6mm

AN14 01.291-L	3,00 x 6,00 x 1,20 meter	18 m ³	1175,00
AN14 01.292-L	3,50 x 7,00 x 1,20 meter	25 m ³	1550,00
AN14 01.293-L	4,20 x 8,20 x 1,20 meter	35 m ³	1835,00

AN14 01.592-L	3,50 x 7,50 x 1,50 meter	33 m ³	1945,00
AN14 01.593-L	4,20 x 8,20 x 1,50 meter	44 m ³	2395,00
AN14 01.594-L	4,20 x 9,50 x 1,50 meter	50 m ³	2915,00

Pomaz Pools ovaal met anthraciet liner 0,75 mm

voorzien van een bodem- en handprofiel in de kleur zilvermetallisch.

AN14 01.840-L	3,60 x 7,37 x 1,50 meter	33 m ³	2055,00
AN14 01.841-L	4,00 x 8,00 x 1,50 meter	40 m ³	2505,00

Pomaz Vervangingsliners

- De Pomaz Pool-liner heeft een dikte van 0,6mm (kinderbaden 0,3/0,4mm) en is leverbaar in 2 kleuren: uni-blauw en anthraciet (andere kleuren op aanvraag).
- De 0,6mm liner is geschikt tot een maximale watertemperatuur van 27° Celcius. Wat bepalend is voor de kwaliteit, is het gewicht van 600 gram per m².
- Liners zijn standaard voorzien van liner-track (-L).



Voor de meeste Pomaz pools is een fraaie en passende Pomaz Nature Stone randafwerking in diverse uitvoeringen leverbaar (zie hoofdstuk 4 van deze catalogus).

Kinderbad

Bestelnummer	afmeting	€
blauw		
AN14 02.025-L	ø 250 x 50 cm	120,00
AN14 02.030-L	ø 300 x 60 cm	185,00
AN14 02.035-L	ø 350 x 90 cm	240,00
AN14 02.036-L	ø 360 x 90 cm	265,00

Rondbad

AN14 02.230-L	ø 300 x 120 cm	245,00
AN14 02.235-L	ø 350 x 120 cm	305,00
AN14 02.236-L	ø 360 x 120 cm	315,00
AN14 02.242-L	ø 420 x 120 cm	405,00
AN14 02.250-L	ø 500 x 120 cm	530,00
AN14 02.260-L	ø 600 x 120 cm	665,00
AN14 02.270-L	ø 700 x 120 cm	865,00
AN14 02.280-L	ø 800 x 120 cm	1010,00
AN14 02.542-L	ø 420 x 150 cm	430,00
AN14 02.550-L	ø 500 x 150 cm	550,00
AN14 02.560-L	ø 600 x 150 cm	825,00
AN14 02.570-L	ø 700 x 150 cm	875,00
AN14 02.580-L	ø 800 x 150 cm	1095,00

Ovaal-bad

AN14 02.291-L	300 x 600 x 120 cm	505,00
AN14 02.292-L	350 x 700 x 120 cm	650,00
AN14 02.293-L	420 x 820 x 120 cm	745,00
AN14 02.294-L	450 x 900 x 120 cm	865,00
AN14 02.295-L	500 x 1030 x 120 cm	995,00
AN14 02.591-L	300 x 600 x 150 cm	510,00
AN14 02.592-L	350 x 750 x 150 cm	655,00
AN14 02.593-L	420 x 820 x 150 cm	765,00
AN14 02.594-L	450 x 900 x 150 cm	935,00
AN14 02.599-L	420 x 950 x 150 cm	935,00
AN14 02.600-L	500 x 1030 x 150 cm	1045,00



8-vorm-bad

AN14 02.296-L	350 x 540 x 120 cm	450,00
AN14 02.297-L	420 x 650 x 120 cm	545,00
AN14 02.298-L	500 x 770 x 120 cm	785,00
AN14 02.300-L	320 x 525 x 120 cm	395,00
AN14 02.301-L	360 x 625 x 120 cm	525,00
AN14 02.302-L	460 x 725 x 120 cm	695,00
AN14 02.303-L	500 x 855 x 120 cm	855,00
AN14 02.304-L	600 x 920 x 120 cm	875,00
AN14 02.596-L	350 x 540 x 150 cm	495,00
AN14 02.597-L	420 x 650 x 150 cm	675,00
AN14 02.598-L	500 x 770 x 150 cm	845,00
AN14 02.601-L	360 x 625 x 150 cm	620,00
AN14 02.602-L	460 x 725 x 150 cm	775,00
AN14 02.603-L	500 x 855 x 150 cm	910,00
AN14 02.604-L	600 x 920 x 150 cm	965,00

Vervangingsliner anthraciet

Bestelnummer	afmeting	€
AN14 02.811-L	ø 500 x 150 cm	685,00
AN14 02.812-L	ø 600 x 150 cm	920,00
AN14 02.813-L	737 x 360 x 150 cm	890,00
AN14 02.814-L	800 x 400 x 150 cm	935,00

14 Prefab zwembaden en spa's

Iberspa **inbouwspa's**

- Verkrijgbaar met of zonder overloopgoot en leverbaar voor zowel privétoepassing als voor badinrichtingen waarop de WHVBZ/larem-regelgeving van toepassing is.
- Compleet geleverd als ingerichte spa voorzien van watermassage, luchtmassage, verlichting en steunpoten.
- Exclusief bediening (PN-drukkers en paneel) en technische installatie (aan te passen aan behoefte).



Astral inbouwspa's zonder overloopgoot



Inca
196x196x105 cm



Rhonda-30
205x205x107 cm



Baltic
197x171x84 cm



Thalassa
216x198x90 cm

Astral inbouwspa's met overloopgoot



Casiopea
225x225x110 cm



Odisea-20
233x233x110 cm



Infinity
230x230 cm



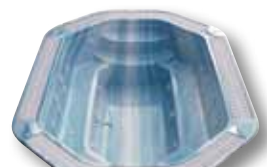
Formentera
217,5x199x123 cm



Venecia
228x228x103 cm



Coliseum
296,5x296,5x112 cm



Olympia
379x248x98 cm



Wellmax
460x281x117 cm



Mirage-40
250x250x104 cm



Tokyo (50DIN)
340x240 cm



Tokyo (70 DIN)
340x240 cm

Inca



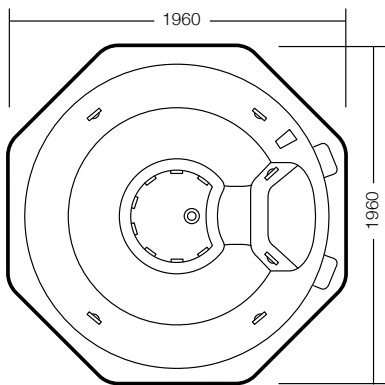
Rhonda 30



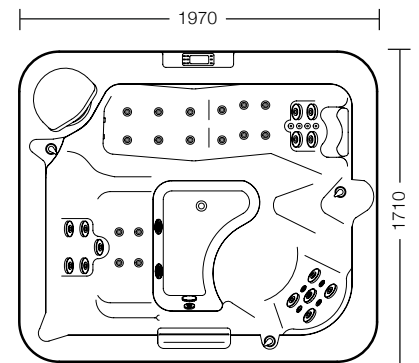
Baltic



Bestelnummer	€	Bestelnummer	€	Bestelnummer	€
AO14 13.057 Astral Inca	5795,00	AO14 13.098 Astral Rhonda-30	10197,00	AO14 13.086 Astral Baltic	8975,00
Aantal plaatsen: 6 zitplaatsen		Aantal plaatsen: 5 zitplaatsen		Aantal plaatsen: 2 zitplaatsen,	
Afmetingen: 196 x 196 x 105 cm		Afmetingen: 205 x 205 x 107 cm		1 ligplaats	
Inhoud (water): 1135 liter		Inhoud (water): 680 liter		Afmetingen: 197 x 171 x 84 cm	
Gewicht (leeg): 210 kg		Gewicht (leeg): 132 kg		Inhoud (water): 600 liter	
Transportkosten per model	250,00	Transportkosten per model	250,00	Gewicht (leeg): 210kg	
				Transportkosten per model	250,00



04-03-2016
Check tekeningen



14 Prefab zwembaden en spa's

Thalassa



Casiopea



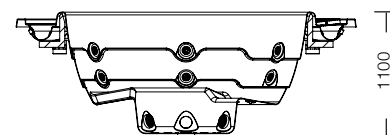
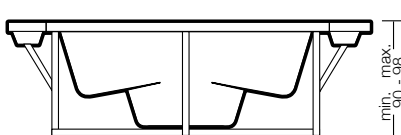
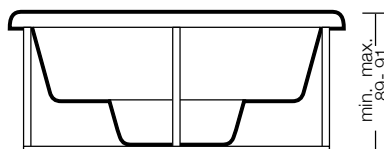
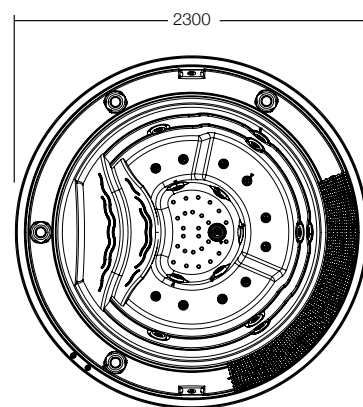
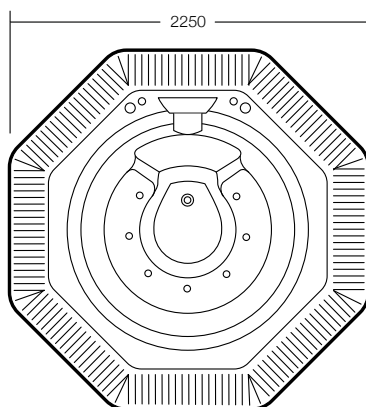
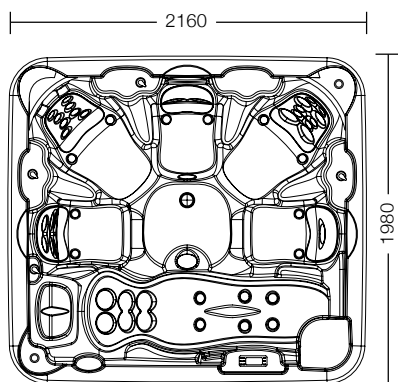
Odisea-20



Bestelnummer	€
AO14 13.085 Astral Thalassa	10195,00
Aantal plaatsen: 5 zitplaatsen, 1 ligplaats	
Afmetingen: 216 x 198 x 90 cm	
Inhoud (water): 980 liter	
Gewicht (leeg): 260 kg	
Transportkosten per model	250,00

Bestelnummer	€
AO14 13.067 Astral Casiopea	8525,00
Aantal plaatsen: 4 zitplaatsen, Afmetingen: 225 x 225x 97 cm	
Inhoud (water): 779 liter	
Gewicht (leeg): 210 kg	
Transportkosten per model	250,00

Bestelnummer	€
AO14 13.087 Astral Odisea 20	8795,00
Aantal plaatsen: 5 zitplaatsen, Afmetingen: 233 x 233 x 110 cm	
Inhoud (water): 1120 liter	
Gewicht (leeg): 156 kg	
Transportkosten per model	400,00





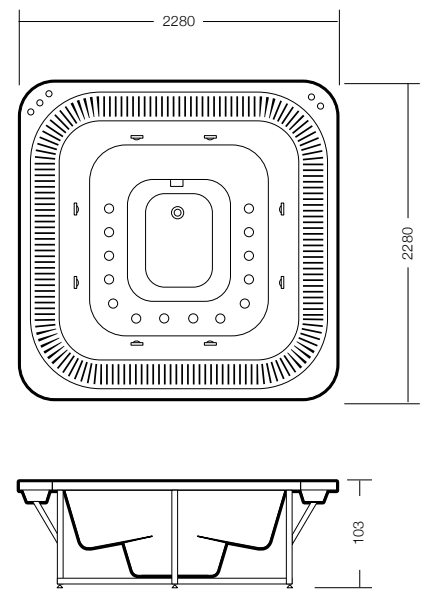
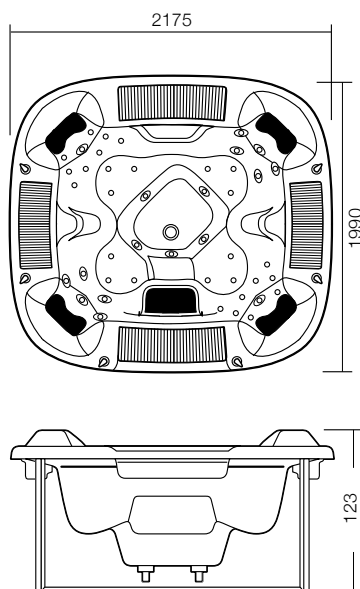
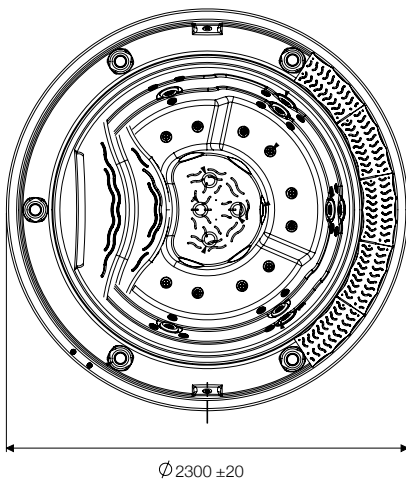
Infinity

Formentera

Venecia



Bestelnummer	€	Bestelnummer	€	Bestelnummer	€
AO14 13.091 Astral Infinity	13195,00	AO14 13.028 Astral Formentera	9875,00	AO14 13.082 Astral Venecia	9295,00
Aantal plaatsen: 5 zitplaatsen,		Aantal plaatsen: 4 zitplaatsen,		Aantal plaatsen: 7 zitplaatsen,	
Afmetingen: 230 x 230 cm		Afmetingen: 217,5 x 199 x 123 cm		Afmetingen: 228 x 228 x 103 cm	
Inhoud (water): 1120 liter		Inhoud (water): 996 liter		Inhoud (water): 1240 liter	
Gewicht (leeg): 178 kg		Gewicht (leeg): 280 kg		Gewicht (leeg): 300 kg	
Transportkosten per model	400,00	Transportkosten per model	400,00	Transportkosten per model	400,00

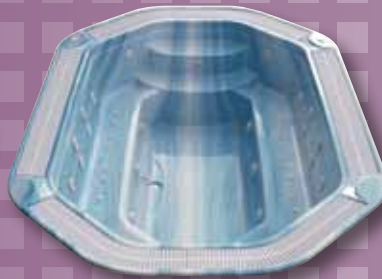


14 Prefab zwembaden en spa's

Coliseum



Olympia



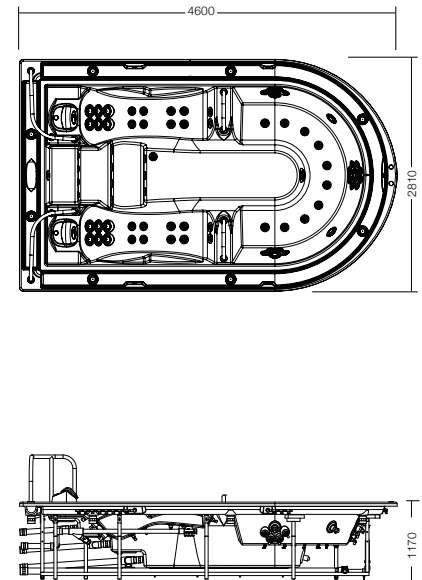
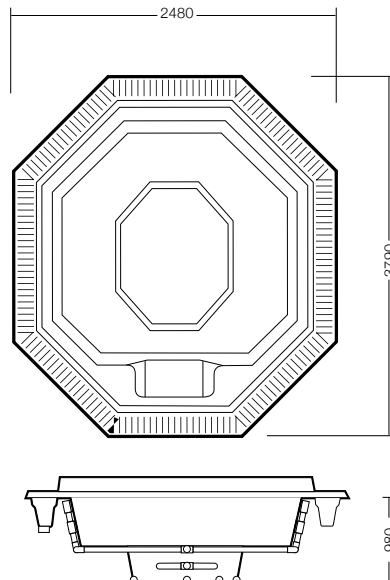
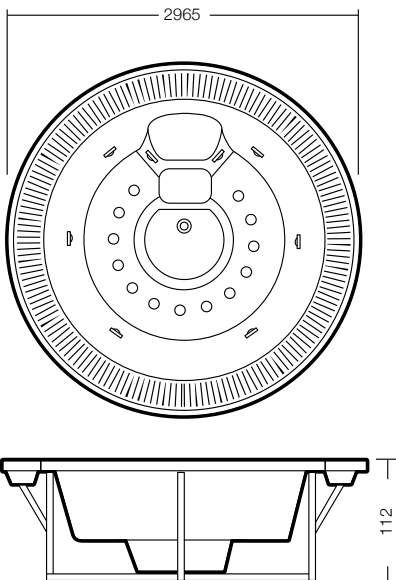
Wellmax



Bestelnummer	€
AO14 13.083 Astral Coliseum	10395,00
Aantal plaatsen: 10 zitplaatsen	
Afmetingen: 296,5 x 296,5 x 112 cm	
Inhoud (water): 1928 liter	
Gewicht (leeg): 385 kg	
Transportkosten per model	400,00

Bestelnummer	€
AO14 13.084 Astral Olympia	18395,00
Aantal plaatsen: 12 zitplaatsen	
Afmetingen: 379 x 248 x 98 cm	
Inhoud (water): 3380 liter	
Gewicht (leeg): 700 kg	
Transportkosten per model	400,00

Bestelnummer	€
AO14 13.089 Astral WellMax	33675,00
Aantal plaatsen: 5 zitplaatsen, 2 ligplaatsen	
Afmetingen: 460 x 281 x 117 cm	
Inhoud (water): 2940 liter	
Gewicht (leeg): 553 kg	
Transportkosten per model	400,00



Mirage-40



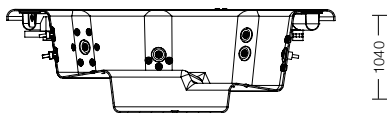
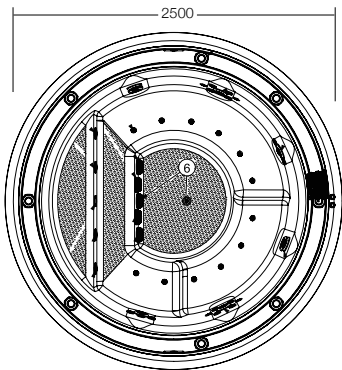
Tokyo-50



Tokyo-70



Bestelnummer	€	Bestelnummer	€	Bestelnummer	€
AO14 13.088 Astral Mirage 40	25295,00	AO14 13.092 Astral Tokyo 50 DIN	20895,00	AO14 13.094 Astral Tokyo 70 DIN	23295,00
Aantal plaatsen: 6 zitplaatsen,		AO14 13.093 (inclusief waterval)	21995,00	AO14 13.095 (inclusief waterval)	24195,00
Afmetingen: 250 x 250 x 104 cm		Aantal plaatsen: 4 zitplaatsen,		Aantal plaatsen: 6 zitplaatsen,	
Inhoud (water): 1410 liter		1 ligplaats		1 ligplaats	
Gewicht (leeg): 353 kg		Afmetingen: 340 x 240 cm		Afmetingen: 340 x 240 cm	
Transportkosten per model	400,00	Inhoud (water): 2200 liter		Inhoud (water): 2200 liter	
		Gewicht (leeg): 373 kg		Gewicht (leeg): 373 kg	
		Transportkosten per model	400,00	Transportkosten per model	400,00



Spaform **inbouwspa's**

Spaform maakt al drie decennia spa's waarbij vooral de openbare inbouwspa's met overloopgoot zeer gekend zijn. Spaform spa's vinden wereldwijd hun weg naar cruise schepen, hotels, wellness centra en clubs.

De Spaform spa's zijn verkrijgbaar in diverse vormen en afmetingen. Alle jets worden ingebouwd in sparingen zodat ze netjes verzonken zijn in de wand. De spa's hebben zeer fraaie modulaire gootroosters en zijn allen voorzien van zowel lucht- als waterinlaten voor perfecte lucht- en watermassage.



Spaform inbouwspa's met overloopgoot



Commercial 2.2
218 x 218 x 99 cm



Commercial 2.5
249 x 249 x 98 cm



Commercial 2.8
Cascade 277 x 277 x 96 cm



Commercial
300 x 300 x 107 cm



Octagon 2.4
241 x 241 x 103 cm



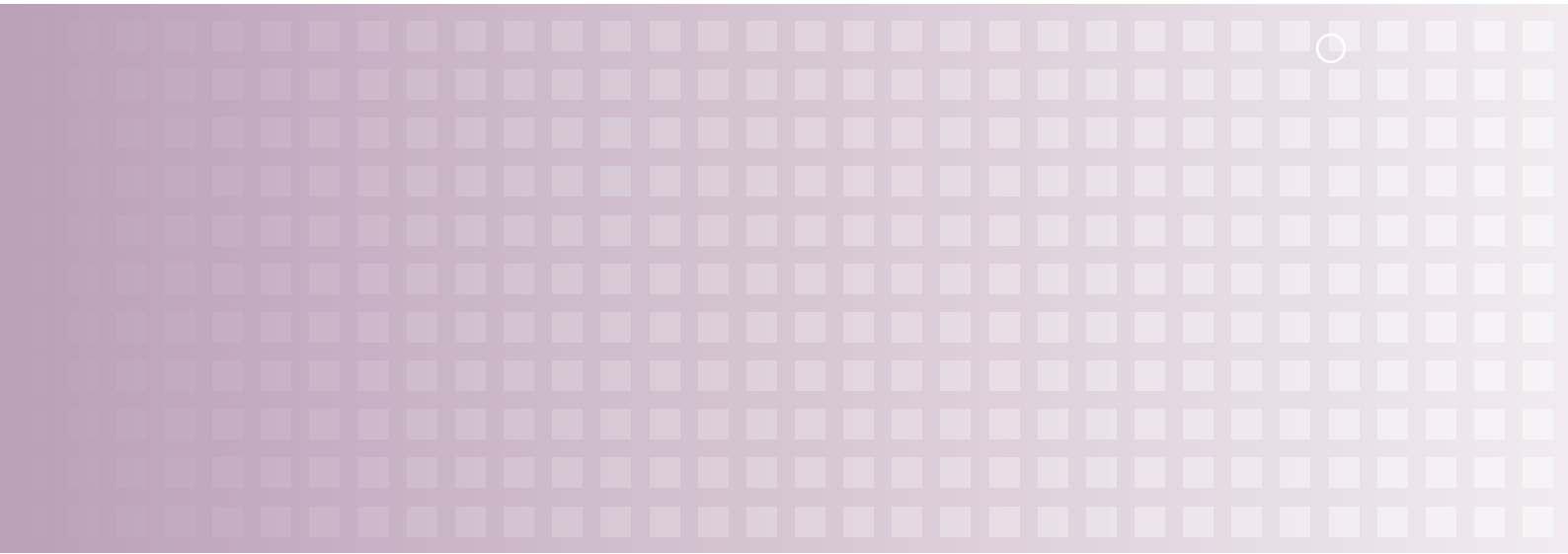
Octagon 2.7
270 x 270 x 101 cm



Team SpaCascade
357 x 269 x 103 cm

Spaform inbouwspa's met overloopgoot

	AO.C22F	AO.C25F	AO.C28F	AO.C30F	AO.C24F	AO.C27F	AO.C36F
Aantal zitplaatsen	7	7	6	9-11	5	5-7	7-11
Waterjets	7	7	9	10	7	5	10
Luchtmassage	8	12	14	12	12	12	14
Afmetingen (cm)	ø218x99	ø249x98	ø277x96	ø300x107	241x241x103	270x270x101	357x269x103
Inhoud (water)	1720L	1850L	1510L	2720L	1770L	1990L	3200L
Gewicht (leeg)	140kg	160kg	170kg	200kg	150kg	170kg	220kg
Verlichting (optie)	P009	P010	P010	P010	P010	P010	P010



14 Prefab zwembaden en spa's

Commercial 2.2

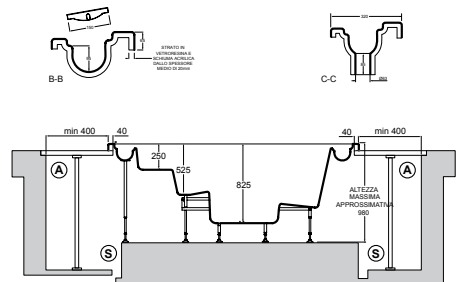
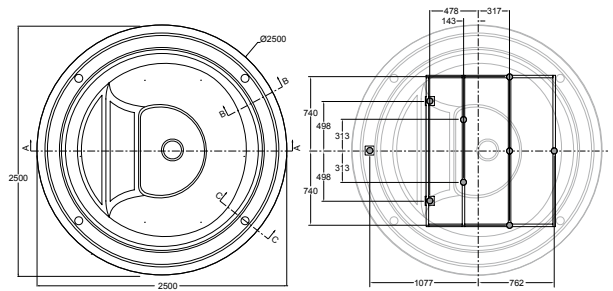
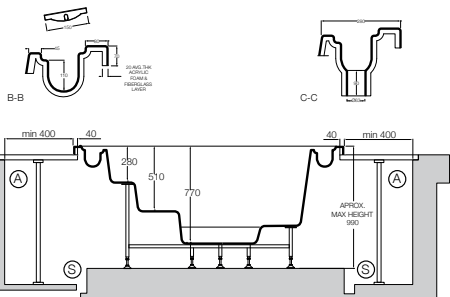
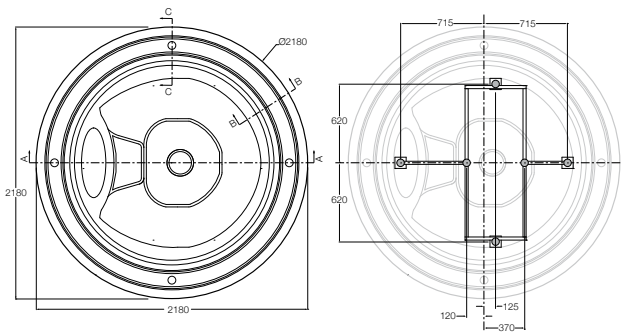


Commercial 2.5



Bestelnummer		€
AO.C22F	Spaform Commercial 2.2 Aantal plaatsen: 7 zitplaatsen Aantal waterjets: 7 Luchtmassage: 8 Afmetingen: 218 x 218 x 99 cm Inhoud (water) : 1720 liter Gewicht (leeg): 140 kg	11295,00
Transportkosten per model		450,00

Bestelnummer		€
AO.C25F	Spaform Commercial 2.5 Aantal plaatsen: 7 zitplaatsen Aantal waterjets: 7 Luchtmassage: 12 Afmetingen: 249 x 249 x 98 cm Inhoud (water): 1850 liter Gewicht (leeg): 160 kg	12280,00
Transportkosten per model		450,00



Commercial 2.8 cascade

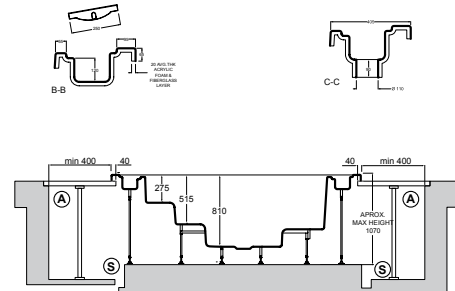
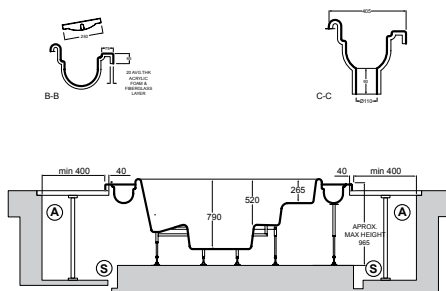
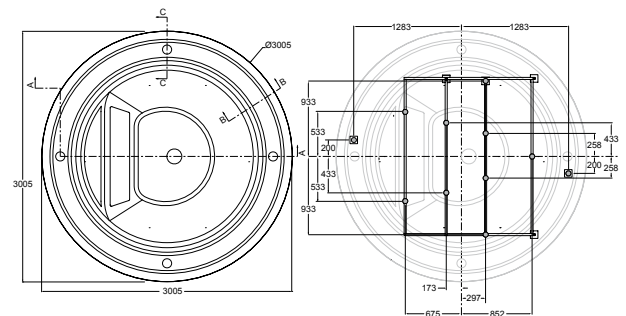
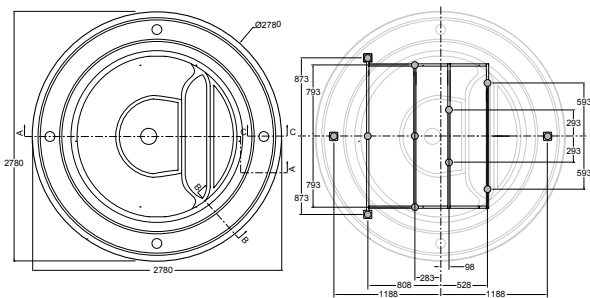


Commercial 3.0



Bestelnummer		€
AO.C28F	Spaform Commercial 2.8 Cascade Aantal plaatsen: 6 zitplaatsen Aantal waterjets: 9 Luchtmassage: 14 Afmetingen: 277 x 277 x 96 cm Inhoud (water): 1510 liter Gewicht (leeg): 170 kg	15325,00
Transportkosten per model		450,00

Bestelnummer		€
AO.C30F	Spaform Commercial 3.0 Aantal plaatsen: 9-11 zitplaatsen Aantal waterjets: 10 Luchtmassage: 12 Afmetingen: 300 x 300 x 107 cm Inhoud (water): 2720 liter Gewicht (leeg): 200 kg	16300,00
Transportkosten per model		450,00



14 Prefab zwembaden en spa's

Octagon 2.4

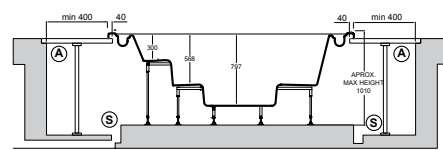
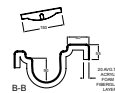
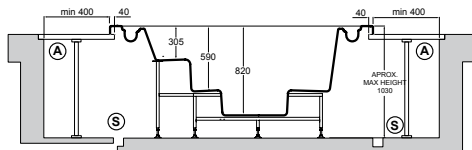
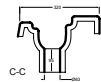
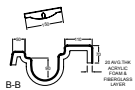
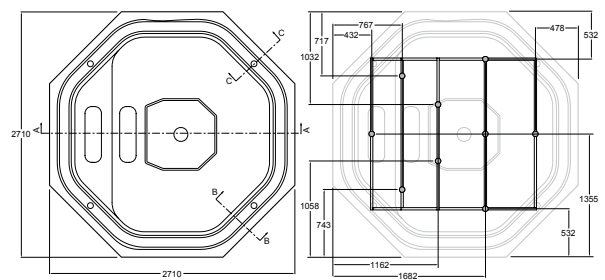
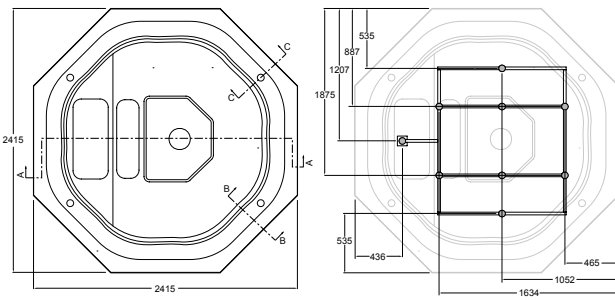


Octagon 2.7



Bestelnummer		€
AO.C24F	Spaform Octagon 2.4	12320,00
	Aantal plaatsen: 5 zitplaatsen	
	Aantal waterjets: 7	
	Luchtmassage: 12	
	Afmetingen: 241 x 241 x 103 cm	
	Inhoud (water) : 1770 liter	
	Gewicht (leeg): 150 kg	
Transportkosten per model		450,00

Bestelnummer		€
AO.C27F	Spaform Octagon 2.7	13740,00
	Aantal plaatsen: 5-7 zitplaatsen	
	Aantal waterjets: 5	
	Luchtmassage: 12	
	Afmetingen: 270 x 270 x 101 cm	
	Inhoud (water): 1990 liter	
	Gewicht (leeg): 170 kg	
Transportkosten per model		450,00



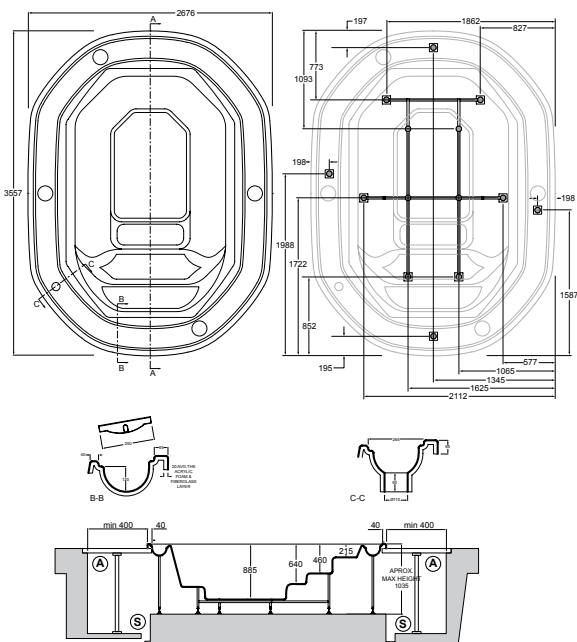
Team Spa 3.6



Bestelnummer		€
AO.C36F	Team Spa 3.6	16525,00
	Aantal plaatsen: 7-11 zitplaatsen	
	Aantal waterjets: 10	
	Luchtmassage: 14	
	Afmetingen: 357 x 269 x 103 cm	
	Inhoud (water): 3200 liter	
	Gewicht (leeg): 220 kg	
Transportkosten per model		450,00

Optie verlichting:

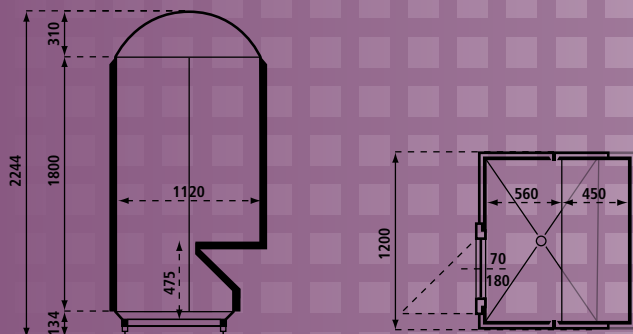
Bestelnummer	Artikel met omschrijving	€
AO.P009	LED onderwaterlamp wit voorzien van trafo en besturing	704,00
AO.P010	LED onderwaterlamp wit (2 stuks) voorzien van trafo en besturing	1408,00



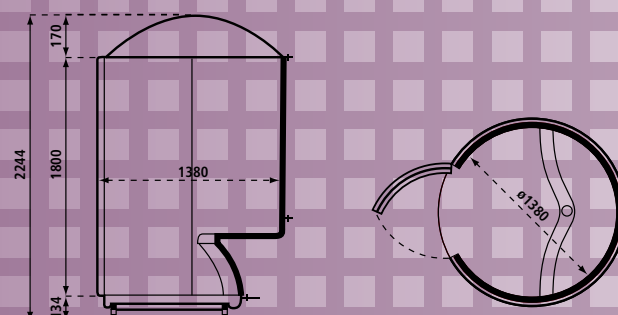
14 Prefab zwembaden en spa's

Polyfaser

112/122



138



Bestelnummer

€

CO10 23.000 Polyfaser stoomcabine model 112/122 3495,00
 Afmetingen : 112 x 122 x 222 cm
 Aantal personen: 2
 Inhoud: 2,3 m³
 Glasdeur: glad in bronskleur, kozijn in aluminium,
 handgreep wit
 Bodem: verstelbaar met afwatergoot en afvoer

Transportkosten per stoomcabine

€ 400,00

Bestelnummer

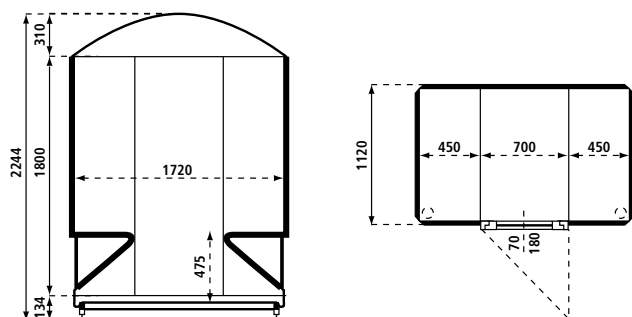
€

CO10 23.001 Polyfaser stoomcabine model 138 4400,00
 Afmetingen: ø138 x 222 cm
 Aantal personen: 2
 Inhoud: 2,5 m³
 Glasdeur: gestructureerd in bronskleur,
 kozijn in aluminium, handgreep wit
 Bodem: verstelbaar met afwatergoot en afvoer

Transportkosten per stoomcabine

400,00

172/112



Bestelnummer

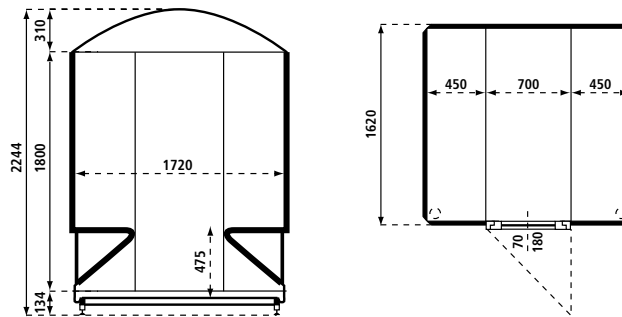
€

CO10 23.010 Polyfaser stoomcabine model 172/112 4710,00
 Afmetingen: 172 x 112 x 225 cm
 Aantal personen: 2 - 4
 Inhoud: 3 m³
 Glasdeur: glad in bronskleur, kozijn in
 aluminium, handgreep wit
 Bodem: verstelbaar met afwatergoot
 en 2 afvoeren

Transportkosten per stoomcabine

400,00

172/162



Bestelnummer

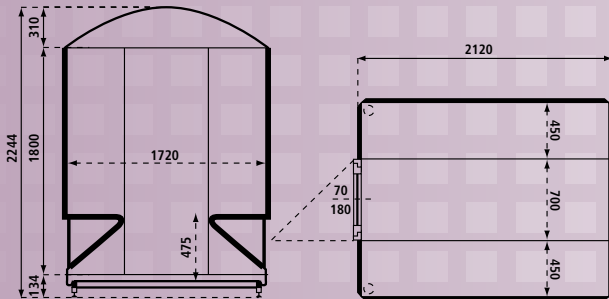
€

CO10 23.011 Polyfaser stoomcabine model 172/162 5775,00
 Afmetingen: 172 x 162 x 225 cm
 Aantal personen: 4 - 6
 Inhoud: 4,5 m³
 Glasdeur: glad in bronskleur, kozijn in
 aluminium, handgreep wit
 Bodem: verstelbaar met afwatergoot
 en 2 afvoeren

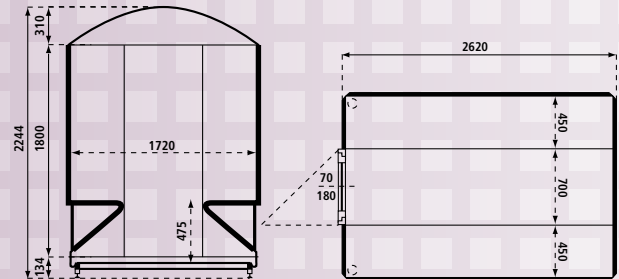
Transportkosten per stoomcabine

400,00

172/212



172/262



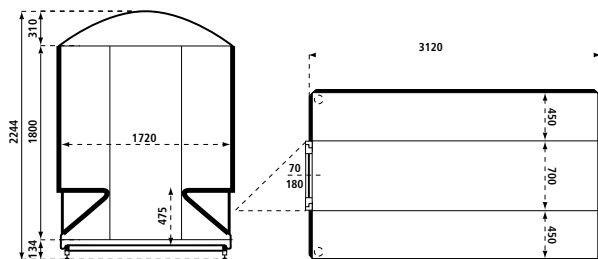
Bestelnummer		€
CO10 23.012	Polyfaser stoomcabine model 172/212 Afmetingen: 172 x 212 x 225 cm Aantal personen: 6 - 8 Inhoud: 6 m ³ Glasdeur: glad in bronskleur, kozijn in aluminium, handgreep wit Bodem: verstelbaar met afwatergoot en 4 afvoeren	6890,00

Transportkosten per stoomcabine 400,00

Bestelnummer		€
CO10 23.013	Polyfaser stoomcabine model 172/262 Afmetingen: 172 x 162 x 225 cm Aantal personen: 8 - 10 Inhoud: 7 m ³ Glasdeur: glad in bronskleur, kozijn in aluminium, handgreep wit Bodem: verstelbaar met afwatergoot en 4 afvoeren	8475,00

Transportkosten per stoomcabine 400,00

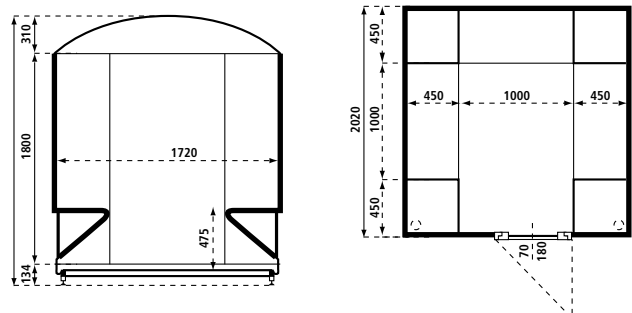
172/202



Bestelnummer		€
CO10 23.014	Polyfaser stoomcabine model 172/312 Afmetingen: 172 x 312 x 225 cm Aantal personen: 10 - 12 Inhoud: 9 m ³ Glasdeur: glad in bronskleur, kozijn in aluminium, handgreep wit Bodem: verstelbaar met afwatergoot en 4 afvoeren	9100,00

Transportkosten per stoomcabine 400,00

202/202



Bestelnummer		€
CO10 23.015	Polyfaser stoomcabine model 202/202 Afmetingen: 202 x 202 x 232 cm Aantal personen: 6 - 8 Inhoud: 7 m ³ Glasdeur: glad in bronskleur, kozijn in aluminium, handgreep wit Bodem: verstelbaar met afwatergoot en 4 afvoeren	7700,00

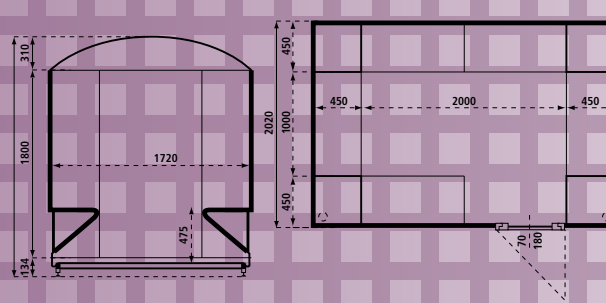
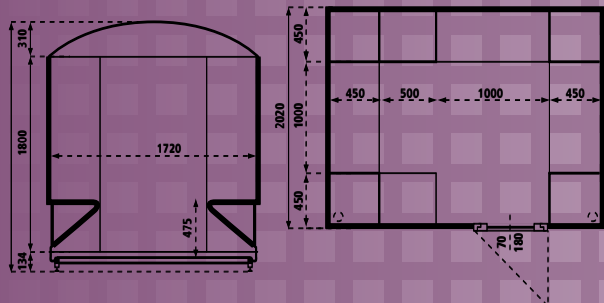
Transportkosten per stoomcabine 400,00

14 Prefab zwembaden en spa's

Polyfaser

202/252

202/302



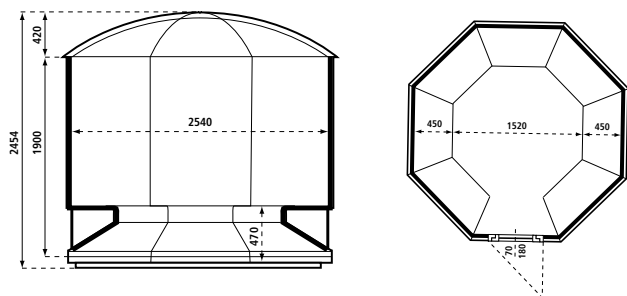
Bestelnummer €
 CO10 23.016 Polyfaser stoomcabine model 202/252 8810,00
 Afmetingen: 202 x 252 x 225 cm
 Aantal personen : 8 - 10
 Inhoud: 9 m³
 Glasdeur: glad in bronskleur, kozijn in aluminium, handgreep wit
 Bodem: verstelbaar met afwatergoot en 4 afvoeren

Transportkosten per stoomcabine 400,00

Bestelnummer €
 CO10 23.017 Polyfaser stoomcabine model 202/302 9865,00
 Afmetingen: 202 x 302 x 225 cm
 Aantal personen: 10 - 12
 Inhoud: 11 m³
 Glasdeur: glad in bronskleur, kozijn in aluminium, handgreep wit
 Bodem: verstelbaar met afwatergoot en 4 afvoeren

Transportkosten per stoomcabine 400,00

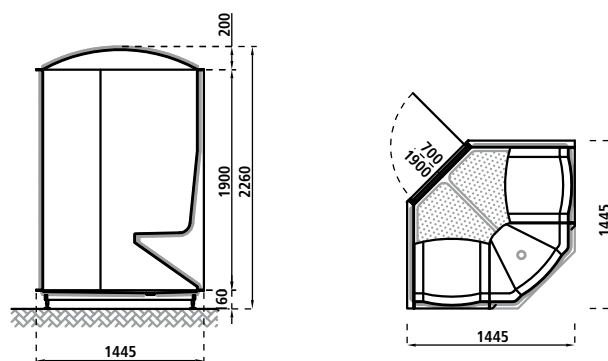
252 Octagon



Bestelnummer €
 CO10 23.018 Polyfaser stoomcabine model 254 Octagon 9575,00
 Afmetingen: 254 x 254 x 248 cm
 Aantal personen: 9-11
 Inhoud: 10 m³
 Glasdeur: glad in bronskleur, kozijn in aluminium, handgreep wit
 Bodem: verstelbaar met afwatergoot en 2 afvoeren

Transportkosten per stoomcabine 400,00

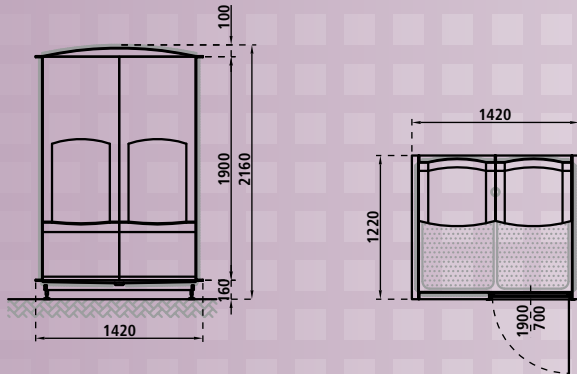
145/145 E



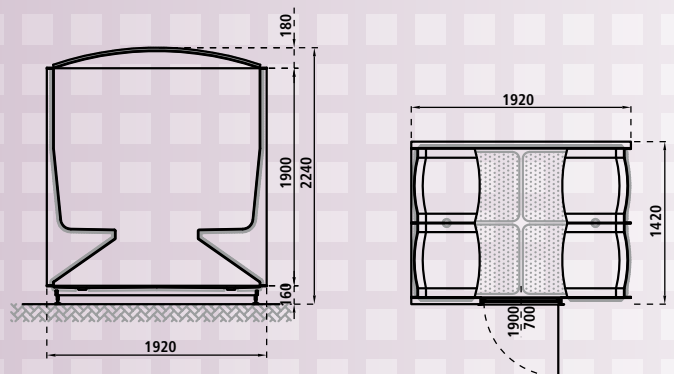
Bestelnummer €
 CO10 23.022 Polyfaser stoomcabine model 145/145 E 4900,00
 Afmetingen: 145 x 145 x 226 cm
 Aantal personen: 3
 Inhoud: 3,5 m³
 Glasdeur: glad in bronskleur, kozijn in aluminium, handgreep wit
 Bodem: verstelbaar met afwatergoot en afvoer

Transportkosten per stoomcabine 400,00

142/122 G



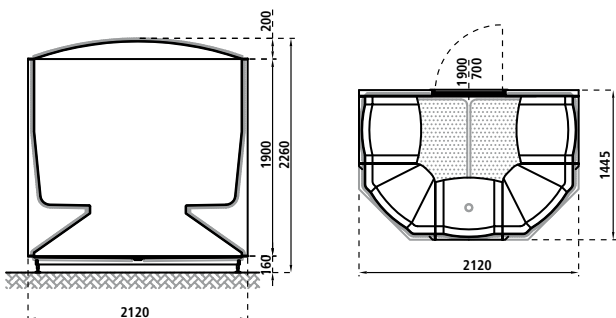
142/192 G



Bestelnummer		€
CO10 23.020	Polyfaser stoomcabine model 142/122 G Afmetingen: 142 x 122 x 216 cm Aantal personen: 2 Inhoud: 3 m ³ Glasdeur: glad in bronskleur, kozijn in aluminium, handgreep wit Bodem: verstelbaar met afwatergoot en afvoer	4100,00
Transportkosten per stoomcabine		400,00

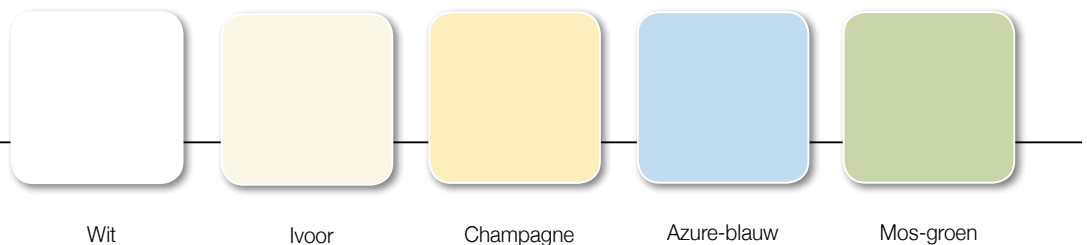
Bestelnummer		€
CO10 23.021	Polyfaser stoomcabine model 142/192 G Afmetingen: 142 x 192 x 224 cm Aantal personen: 4 Inhoud: 5 m ³ Glasdeur: glad in bronskleur, kozijn in aluminium, handgreep wit Bodem: verstelbaar met afwatergoot en 2 afvoeren	5100,00
Transportkosten per stoomcabine		400,00

212/145 R



Bestelnummer		€
CO10 23.023	Polyfaser stoomcabine model 212/145 R Afmetingen: 212 x 145 x 226 cm Aantal personen: 5 Inhoud: 5,5 m ³ Glasdeur: glad in bronskleur, kozijn in aluminium, handgreep wit Bodem: verstelbaar met afwatergoot en afvoer	5970,00
Transportkosten per stoomcabine		400,00

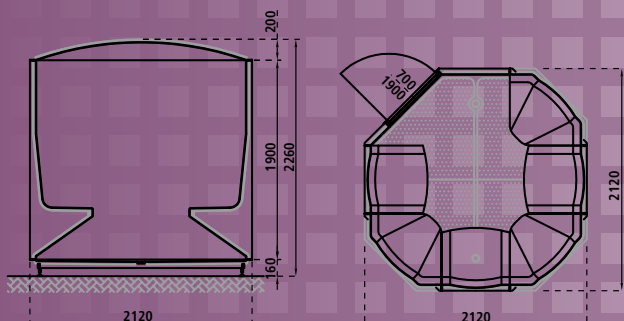
Polyfaser kleurgamma



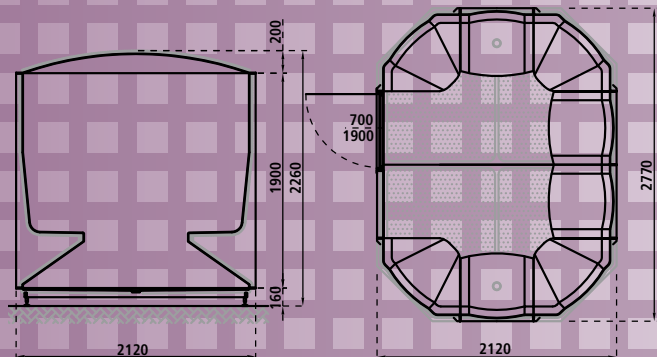
14 Prefab zwembaden en spa's

Polyfaser

212/212 E



212/277 R



Bestelnummer

€

CO10 23.024 Polyfaser stoomcabine model 212/212 E 8300,00
 Afmetingen: 212 x 212 x 226 cm
 Aantal personen: 6
 Inhoud: 7,5 m³
 Glasdeur: glad in bronskleur,
 kozijn in aluminium, handgreep wit
 Bodem: verstelbaar met afwatergoot
 en 2 afvoeren

Transportkosten per stoomcabine 400,00

Bestelnummer

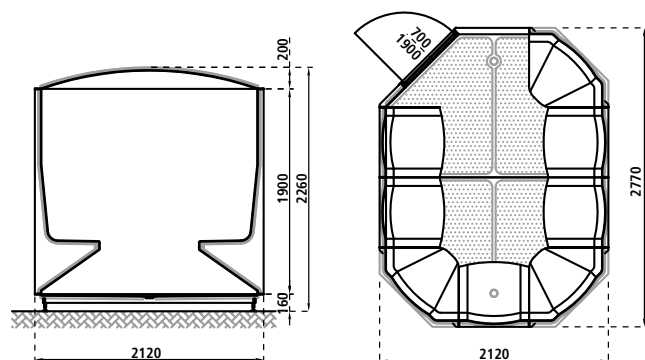
€

CO10 23.026 Polyfaser stoomcabine model 212/277 R 10220,00
 Afmetingen: 212 x 277 x 226 cm
 Aantal personen: 8
 Inhoud: 10,5 m³
 Glasdeur: glad in bronskleur, kozijn in
 aluminium, handgreep wit
 Bodem: verstelbaar met afwatergoot
 en 2 afvoeren

Transportkosten per stoomcabine 400,00

Polyfaser

212/277 E



ser, voorzien
banken

ne

Bestelnummer

€

CO10 23.027 Polyfaser stoomcabine model 212/212 E 10320,00
 Afmetingen: 212 x 277 x 226 cm
 Aantal personen: 8
 Inhoud: 10 m³
 Glasdeur: glad in bronskleur, kozijn in
 aluminium, handgreep wit
 Bodem: verstelbaar met afwatergoot
 en 2 afvoeren

Transportkosten per stoomcabine 400,00



Cleo Total **stoomgenerator**

- Een uitgebreide, multifunctionele professionele stoomgenerator voor luxe privé- of openbare stoomcabines.
- Stoom aan / uit
- Verlichting aan / uit
- Regelbare (multi)geurstofdosing (optioneel) aan/uit
- Temperatuurinstelling, via digitaal display op de generator
- Voorbereiding aansluiting muntmechanisme
- Standby functie
- Afstandsbediening (eventueel via PC)



Bestelnummer	Artikel met omschrijving	€
CO10 24.205-400	Cleo Total 3 kW - 400 Volt, voor stoomcabines met een inhoud tot 3m³	3054,00
CO10 24.206-400	Cleo Total 6,1 kW - 400 Volt, voor stoomcabines met een inhoud tot 7m³	3317,00
CO10 24.207-400	Cleo Total 11,4 kW - 400 Volt, voor stoomcabines met een inhoud tot 11m³	3713,00

230 Volt artikelnummers gelijk aan 400 Volt echter met toevoeging van -230, prijs als uitvoering 400 Volt.

Inbouwopties Cleo Total

CO10 24.250	Eucalyptus doseersysteem Stomen is onlosmakelijk met geurstofdosing verbonden. In te schakelen via de stoomgenerator, als ook het regelen van de intensiteit van de geur.	329,00
CO10 24.251	Multi-eucalyptus doseersysteem 3-geuren Door het aansturen van de 3 geurstofpompen kan tijdens het stomen automatisch van geur gewisseld worden.	1075,00
CO10 24.271	Turbo Steam, compleet met stoominlaat en glasplaat Meer stoom met een lagere inblaas temperatuur voor optimale veiligheid van de gebruikers. Tevens ontstaat er met deze optie een hogere condensatie waardoor een ideaal klimaat ontstaat.	1365,00
CO10 24.136	Clean Aqua System Bij professioneel gebruik is het schoonspoelen van de zitting in het stoombad belangrijk. Het Clean Aqua System doet dit automatisch op vooraf ingestelde tijden middels de strategisch te plaatsen nozzles (niet in prijs inbegrepen). Maximaal 8 nozzles per Clean Aqua System aan te sluiten, of splitsing in werking (bv bij 10 stuks eerst 5 nozzles reinigen, vervolgens de andere 5)	515,00
CO10 24.126	Desinfectie nozzle (chrom) tbv Clean Aqua System 1 stuks nodig per cabineplaats Aan te sluiten op ringleiding, met afloop naar nozzle, zodat er geen water in de leiding blijft staan. De nozzle moet het laagste punt zijn.	60,00
CO10 24.270	Climate Control Als de temperatuur in de stoomcabine snel oploopt naar de maximale temperatuur, waardoor de stoomunit afslaat, ontstaat er een onregelmatig stoom- en temperatuurbeeld. Climate Control zorgt voor een constant stoompatroon in de cabine.	560,00



14 Prefab zwembaden en spa's



Opties stoomgeneratoren

Bestelnummer	Artikel met omschrijving	€
CO10 24.253	Afstandsbediening opbouw (tbv Cleo Total)	626,00
CO10 24.122	Cleopatra signaalkabel 4-aderig	4,50
CO10 24.254	PC-afstandsbediening Microsoft Windows – PC (tbv Cleo Total) Overall toe te passen, bijvoorbeeld te bedienen vanaf de receptie. Ook via de PC te bedienen, dit betekent tevens dat service op afstand verleend kan worden.	461,00
CO10 24.255	Kabel tbv afstandsbediening / PC-afstandsbediening per meter	4,20
CO10 24.129	Cleopatra stoomslang 22/29mm per meter	105,00
CO10 24.257	voor stoomgeneratoren 3 en 6,1 kW Cleopatra stoomslang 35/43mm per meter	159,00
	voor stoomgenerator 11,4 kW	

Opties stoomcabines

CO10 23.056	Stoominlaatset polypropyleen wit (TB/AF)	89,00
CO10 23.050	Douche-armatuur ingebouwd (Hans Grohe) Maakt het mogelijk een verfrissende douche te nemen na het stoombad, ook handig om de stoomcabine schoon te spoelen	445,00
CO10 23.058	Power-LED verlichting kleur wit (4 x 3 Watt)	599,00
CO10 23.059	Power-LED verlichting RGB (4 x 3 Watt) Sfeer in de stoomcabine, inclusief speciale veiligheidstrafo welke buiten de cabine wordt geplaatst.	749,00

Aantal lampen afhankelijk van grootte stoomcabine te bepalen, voeding tot 4 stuks geschikt.



Geurstoffen

aan te lengen met water in verhouding 1 : 4.

CO10 24.018	Eucalyptus melk	5 liter	58,00
CO10 24.026	Eucamint melk	5 liter	59,00
CO10 24.029	Dennen melk	1 liter	16,00
CO10 24.030	Citroen melk	1 liter	16,00

Eukados geurstof doseerpomp

- Een slangenpomp welke wordt toegepast om automatisch geurstof te injecteren in een stoomleiding van een stoomcabine.
- De pomp werkt geheel stand-alone.
- Eenvoudig in te stellen middels druktoetsen en eenvoudig uit te lezen middels 4-voudig/7 segmenten display.
- De doseerpomp beschikt tevens over een digitale ingang voor bijvoorbeeld het aansturen van een alarm.
- De doseerpomp is zowel chemisch als mechanisch zeer bestendig.



Functionaliteiten ;

- Temperatuursensor meet de temperatuur in de stoomleiding. Bij het bereiken van de ingestelde temperatuur start de pomp haar pompcyclus.
- Instelbare starttemperatuur, pompfrequentie en pomptijd.
- Bij een daling van de temperatuur van de stoomleiding zal de pomp in de stand-by modus komen te staan.
- De actuele temperatuur van de stoomleiding is uit te lezen waardoor het instellen van de starttemperatuur eenvoudig is.
- Bij uitval van spanning blijven de ingestelde waarden in het geheugen opgeslagen.

Technische specificaties:

Voeding	: 230 Volt / 50Hz
Pompmotor	: 12V DC
Starttemperatuur	: instelbaar 50 t/m 100°C Celcius
Pompfrequentie	: instelbaar 1 t/m 30 minuten (per 1 minuut)
Pomptijd	: instelbaar 0 t/m 30 seconden
Temperatuursensor	: twee-draads weerstandsvoeler, te monteren op stoomleiding met klemconstructie
Bediening	: druktoetsen
Display	: LED

Bestelnummer	Artikel met omschrijving	€
CO10 24.145	Aqua Easy Eukados geurstof doseerpomp	995,00

algemene voorwaarden

verkorte versie

Algemene voorwaarden voor verkoop en levering van producten door POMAZ B.V., gevestigd te Geldrop

Gedeponeerd bij het Handelsregister van de Kamer van Koophandel Oost-Brabant te Eindhoven onder nummer 17096375

Artikel 1: Algemeen

1.1 In deze algemene voorwaarden wordt verstaan onder:
- POMAZ: POMAZ B.V. gevestigd Spaarpot 5 te Geldrop;
- Afnemer: de contractuele wederpartij van POMAZ c.q. de partij tot wie POMAZ zijn aanbieding heeft gericht.

1.2 Deze Algemene Voorwaarden zijn van toepassing op alle door POMAZ gedane aanbiedingen en met Afnemer gesloten overeenkomsten en alle daaruit voortvloeiende rechtsbetrekkingen, voorzover daarvan niet schriftelijk is afgeweken. Afnemer aanvaardt de toepasselijkheid van deze Algemene Voorwaarden door het enkele feit van zijn opdracht, ook wanneer de voorwaarden van Afnemer anders zouden luiden. Elke toepasselijkheid van algemene voorwaarden van Afnemer wordt uitdrukkelijk van de hand gewezen.

1.3 Afwijkingen van deze Algemene Voorwaarden zijn slechts geldig indien deze uitdrukkelijk schriftelijk door POMAZ zijn bevestigd.

1.4 Specifieke bedingen in overeenkomsten waarin deze Algemene Voorwaarden van toepassing zijn verklaard, prevaleren boven de bepalingen van deze Algemene Voorwaarden.

Artikel 2: Aanbiedingen, totstandkoming overeenkomst, verstrekte gegevens

2.1 Tenzij uitdrukkelijk anders overeengekomen, zijn alle aanbiedingen van POMAZ vrijblijvend. De overeenkomst komt tot stand door verzending van de orderbevestiging door POMAZ. Indien om ongeacht welke reden de orderbevestiging niet is verstuurd, blijkt de totstandkoming van de overeenkomst doordat daaraan door POMAZ uitvoering wordt gegeven.

2.2 Bij een samengestelde aanbieding is POMAZ niet verplicht tot levering van een gedeelte tegen een overeenkomstig gedeelte van de voor het geheel opgegeven prijs.

2.3 Alle door POMAZ verstrekte of in brochures vermelde maten, gewichten, capaciteits- en/of andere aanduidingen betreffende de producten hebben slechts het karakter van aanduidingen en zijn derhalve niet bindend. Hetzelfde geldt ten aanzien van getoonde of verstrekte tekeningen, berekeningen, beschrijvingen, modellen en eventuele overige bescheiden.

2.4 De in het vorige lid bedoelde gegevens of bescheiden mogen zonder uitdrukkelijke toestemming van POMAZ in geen enkele vorm aan derden bekend worden gemaakt of beschikbaar worden gesteld en dienen op eerste verzoek aan POMAZ te worden geretourneerd.

Artikel 3: Prijzen, leveringsconditie, prijsaanpassingen, akkoordbevinding factuurbedrag

3.1 Alle door POMAZ opgegeven prijzen luiden in EURO, exclusief actuele omzetbelasting en alle eventuele overige op de verkoop en levering vallende overheidslasten.

3.2 Tenzij anders overeengekomen en behoudens het bepaalde in artikel 6.3, vinden alle leveringen plaats op de leveringsconditie "Af-Magazijn" volgens de INCOTERMS, geldend op de dag van aflevering. Indien en voorzover Afnemer POMAZ verzoekt om het vervoer van de producten

te verzorgen, dan worden de daarmee verband houdende vrachtkosten separaat aan Afnemer in rekening gebracht.

3.3 Alle na het sluiten van de overeenkomst opgetreden prijsstijgingen als gevolg van verhoging van materiaal prijzen, vrachttarieven, lonen, sociale lasten, douane-, in- of uitvoerkosten, omzetbelasting alsmede prijsstijgingen ten gevolge van koers-wijzigingen, kunnen aan Afnemer worden doorberekend.

3.4 Indien Afnemer uiterlijk 8 dagen na ontvangst van de factuur geen opmerkingen heeft gemaakt aangaande het factuurbedrag, wordt Afnemer geacht met dit bedrag akkoord te zijn.

Artikel 4: Verpakking, levertijd, afname, retourzendingen

4.1 De producten worden geleverd in een verpakking welke noodzakelijk wordt geacht in verband met de wijze van vervoer tot de plaats van bestemming. Speciale verpakkingen, pallets en dergelijke worden aan Afnemer in rekening gebracht ofwel wordt voor dergelijke verpakkingen statiegeld berekend.

4.2 POMAZ kan bepalen dat bepaalde producten alleen in zekere minimum hoeveelheden zullen worden geleverd. Daarnaast is POMAZ gerechtigd om orders in gedeelten uit te leveren.

4.3 De levertijd gaat in bij totstandkoming van de overeenkomst. POMAZ zal zich inspannen om opgegeven levertijd(en) zoveel mogelijk na te komen, doch de levertijd(en) is/zijn voor POMAZ niet bindend. Overschrijding van de levertijd geeft Afnemer geen recht op gehele of gedeeltelijke ontbinding van de overeenkomst of op schadevergoeding, tenzij er sprake is van grove schuld aan de zijde van POMAZ.

4.4 De navolgende omstandigheden schorten de levering op:
- het niet op tijd nakomen van enige betalingsverplichting door Afnemer;
- alle gevallen van overmacht als nader omschreven in artikel 12.

4.5 Afnemer is verplicht de producten af te nemen op het moment dat deze hem volgens de overeenkomst ter beschikking worden gesteld. Indien Afnemer de afname weigert, zullen de producten worden opgeslagen voor rekening en risico van Afnemer.

4.6 Bij bestellingen op afroep is Afnemer verplicht binnen de overeengekomen termijn af te roepen en de producten daadwerkelijk af te nemen. Indien Afnemer niet binnen uiterlijk 8 dagen na het verstrijken van de overeengekomen afroepstermijn aan deze verplichting voldoet, is POMAZ gerechtigd de betreffende producten aan Afnemer in rekening te brengen.

4.7 Retourzendingen worden uitsluitend na voorafgaande schriftelijke toestemming van POMAZ aanvaard waarbij als voorwaarde geldt dat de retourzending franco, in ongeschonden staat en in de originele verpakking geschiedt. Creditering van aldus geretourneerde producten vindt plaats voor een per geval door POMAZ te bepalen percentage van de oorspronkelijke koopprijs.

Artikel 5: Eigendomsvoorbehoud

5.1 POMAZ blijft eigenaar van alle aan Afnemer geleverde producten zolang Afnemer enige vordering nog niet of niet geheel heeft voldaan welke POMAZ op Afnemer heeft terzake van:

- een door Afnemer verschuldigde tegenprestatie uit de overeenkomst of een soortgelijke overeenkomst of krachtens een zodanige overeenkomst door POMAZ ten behoeve van Afnemer verrichte werkzaamheden;

- het tekortschieten door Afnemer in de nakoming van de overeenkomst of een soortgelijke overeenkomst.

5.2 Ingeval van niet-nakoming van enige in het vorige lid bedoelde verplichtingen alsmede ingeval van faillissement, surséance van betaling, liquidatie of ontbinding van (de onderneming van) Afnemer, is POMAZ gerechtigd de onder eigendomsvoorbehoud geleverde producten zonder enige sommatie of ingebrekestelling terug te nemen. In zodanig geval zal ook de overeenkomst zonder rechterlijke tussenkomst zijn ontbonden, onverminderd het recht van POMAZ op schadevergoeding.

5.3 Zolang de eigendom niet op Afnemer is overgegaan, is Afnemer, anders dan in het kader van zijn normale bedrijfsuitoefening, zonder schriftelijke toestemming van POMAZ niet gerechtigd de producten in welke vorm dan ook te vervreemden, te bezwaren, te verpanden of anderszins in de macht van derden te brengen.

5.4 Zolang het eigendomsvoorbehoud van kracht is, zal POMAZ gerechtigd zijn tot ongehinderde toegang tot de producten. Afnemer zal aan POMAZ alle medewerking verlenen teneinde POMAZ in de gelegenheid te stellen het in lid 1 opgenomen eigendomsvoorbehoud uit te oefenen door terugneming van de producten.

5.5 Indien derden enig recht op de onder eigendomsvoorbehoud geleverde producten willen vestigen of doen gelden, dan is Afnemer verplicht POMAZ hiervan zo spoedig mogelijk op de hoogte te stellen.

5.6 Afnemer is verplicht om medewerking te verlenen aan alle redelijke maatregelen die POMAZ ter bescherming van zijn eigendomsrecht met betrekking tot de producten wil treffen en welke Afnemer niet onredelijk hinderen in de normale uitoefening van zijn bedrijf.

Artikel 6: Betaling, zekerheidsstelling, incasso

6.1 De koopsom dient in zijn geheel, zonder enige aftrek, korting of verrekening te worden voldaan binnen de op de betreffende factuur vermelde betalingstermijn. POMAZ zal de factuur bij- of zo spoedig mogelijk na levering verstrekken.

6.2 Door Afnemer gedane betalingen strekken steeds in de eerste plaats tot afdoening van alle verschuldigde rente en kosten en in de tweede plaats van opeisbare facturen die het langst open staan, zelfs al vermeldt Afnemer dat de voldoening betrekking heeft op een latere factuur.

6.3 Indien in het voorkomende geval door de kredietverzekeraar van POMAZ geen kredietlimiet wordt afgegeven of op geen andere wijze op korte termijn voldoende zekerheid wordt verkregen voor de betaling van de te leveren producten, worden deze onder rembours geleverd. De rembourskosten kunnen door POMAZ aan Afnemer in rekening worden gebracht.

6.4 Over een achterstallige termijn is Afnemer, zonder dat daarvoor een ingebrekestelling is vereist, vanaf de vervaldag rente verschuldigd ter grootte van 1,5% per maand of gedeelte daarvan, alsmede de met de inning verband houdende gerechtelijke en buitengerechtelijke incassokosten, welke laatste op 15% van het betreffende bedrag met een minimum van EUR 125,- worden gesteld. Het vorenstaande geldt, onverminderd POMAZ's bevoegdheid om ingeval van achterstalligheid door Afnemer de verdere uitvoering van de overeenkomst op te schorten of deze, voorzover nog niet uitgevoerd, door middel van een schriftelijke verklaring te ontbinden.

6.5 Ingeval van faillissement of surséance van betaling van Afemer dan wel stillegging of liquidatie van zijn onderneming, heeft POMAZ het recht alle nog verschuldigde bedragen onmiddellijk op te eisen dan wel de overeenkomst door middel van een schriftelijke verklaring te ontbinden.

6.6 Bij gedeeltelijke levering overeenkomstig het bepaalde in artikel 4.2, is Afemer gehouden de op de gedeeltelijke levering betrekking hebbende factuur te voldoen als betrof het een afzonderlijke transactie.

Artikel 7: Showroom producten

7.1 Indien de door POMAZ geleverde producten op grond van een uitdrukkelijk vooraf gemaakte afspraak in de showroom van Afemer zullen worden geplaatst, is er sprake van bruikleen in plaats van verkoop. Afemer is alsdan als bruiklenaar verplicht de producten afdoende te verzekeren en POMAZ op verzoek inzage te verlenen in de betreffende verzekeringpolis.

7.2 Behoudens uitdrukkelijke voorafgaande toestemming van POMAZ, mogen de in bruikleen verstrekte producten niet worden verkocht, verhuurd, uitgeleend, tot zekerheid worden gesteld of in enige andere vorm aan derden ter beschikking worden gesteld.

7.3 In het voorkomende geval zullen de in bruikleen verstrekte producten franco aan POMAZ worden geretourneerd. POMAZ is te allen tijde bevoegd de in bruikleen verstrekte producten terug te nemen, ongeacht waar deze zich bevinden.

Artikel 8: Inspectie, reclame

8.1 Afemer is verplicht de producten direct na aflevering te inspecteren of te doen inspecteren.

8.2 Eventuele reclames betreffende geconstateerde gebreken of verschillen in hoeveelheid, samenstelling en/of afmetingen dienen uiterlijk 8 dagen na aflevering schriftelijk aan POMAZ kenbaar te worden gemaakt, bij gebreke waarvan Afemer wordt geacht de levering te hebben goedgekeurd. Geringe afwijkingen met gebruikelijke toleranties kunnen geen grond vormen voor reclamering.

Artikel 9: Garantie, klachtenbehandeling

9.1 POMAZ is uitsluitend verplicht aan Afemer die garantie te bieden die de toeleverancier van POMAZ aan POMAZ biedt, zulks onder voorwaarde dat- en voorzover die toeleverancier de garantie gestand doet. In geen geval zal de garantietermijn langer zijn dan 1 jaar, te rekenen vanaf de datum van aflevering.

9.2 Elke garantie vervalt indien:

- Afemer niet binnen 8 dagen na constatering van een gebrek, dan wel binnen 8 dagen nadat een gebrek redelijkerwijs ontdekt had kunnen worden, een garantieclaim bij POMAZ indient
- het gebrek naar het oordeel van POMAZ is terug te voeren op: (i) onjuiste, c.q. onoordeelkundige montage, (ii) onoordeelkundig gebruik of enig gebruik dat niet in overeenstemming is met de gebruiksaanwijzingen, (iii) normale slijtage
- het gebrek is ontstaan doordat het voorgeschreven onderhouds- schema en/of de jaarlijkse inspecties niet zijn uitgevoerd
- het gebrek zich voordoet na wijziging(en) c.q. reparatie(s) die zonder toestemming van POMAZ door- of in opdracht van Afemer zijn aangebracht c.q. verricht

9.3 Reclames of garantieclaims van welke aard ook schorten de betalingsverplichtingen van Afemer niet op.

9.4 Gebreken in een gedeelte van de geleverde producten geven niet het recht tot afkeuring of weigering van de gehele partij.

9.5 Indien POMAZ een garantieclaim gegrond bevindt, dan is POMAZ, naar haar keuze, gehouden tot: 1) schadevergoeding in geld, welke de waarde van het product dat het onderwerp van de garantieclaim is niet zal overtreffen, ofwel 2) vervangende levering. In beide gevallen dienen de producten die het onderwerp van de garantieclaim zijn aan POMAZ te worden geretourneerd. Iedere andere vorm van schadevergoeding terzake van garantie is uitgesloten.

9.6 Indien Afemer niet, niet behoorlijk of niet tijdig voldoet aan zijn contractuele verplichtingen jegens POMAZ, dan is POMAZ niet tot enige garantie hoe dan ook gehouden.

9.7 Na afloop van de in lid 1 bedoelde garantietermijn, zal Pomaz alleen onder onderstaande condities klachten betreffende een gebrek in de door haar geleverde producten in behandeling nemen:

- de klacht dient door Afemer bij POMAZ aangemeld te zijn en bij Afemer ingediend te zijn door een klant die consument is in de betekenis die daaraan wordt gegeven in de Nederlandse wet;
- de toeleverancier van POMAZ dient de klacht te erkennen en deze eveneens in behandeling te nemen. Eventuele uitkeringen door POMAZ vinden alleen plaats indien en voorzover de toeleverancier uitkeringen aan POMAZ doet;
- afhandeling van de klacht vindt plaats tussen POMAZ en Afemer;
- de klacht dient niet terug te voeren te zijn op een onjuiste- of onoordeelkundig uitgevoerde montage danwel op een onjuist gebruik van het product;
- aan POMAZ moet aantoonbaar worden gemaakt dat het voorgeschreven onderhoudsschema en/of de jaarlijkse inspecties ten aanzien van het betreffende product zijn uitgevoerd.

Ten aanzien van elke gegrond verklaarde klacht zal worden beoordeeld of herstel van het product mogelijk danwel wenselijk is. Indien dit niet het geval is, zal de waarde worden vergoed die het product heeft op het moment van de melding van de klacht, berekend op basis van de economische levensduur van het product.

Indien van toepassing, worden montagekosten en reiskosten binnen een straal van 50 kilometer van de vestigingsplaats van Afemer vergoed. Indien de reiskosten meer bedragen danwel indien de montagekosten buitensporig zijn, gezien de waarde van het product, dan zal hieromtrent tussen POMAZ en Afemer overleg plaatsvinden. Reiskosten buiten Nederland worden nimmer vergoed.

Artikel 10: Aansprakelijkheid

10.1 Behoudens wettelijke aansprakelijkheid, is Pomaz alleen aansprakelijk voor de afhandeling van garantieclaims en klachtenbehandeling zoals omschreven in artikel 9.

10.2 Pomaz is nimmer aansprakelijk voor indirecte- of gevolgschade of voor de geschiktheid van de te leveren producten voor een bepaald doel. De door POMAZ gegeven adviezen en verstrekte gegevens omtrent de samenstelling, capaciteiten en dergelijke van de te leveren of geleverde producten, ontheffen Afemer niet van zijn plicht zelf de geschiktheid van deze producten voor het door hem beoogde doel te onderzoeken.

10.3 Indien en voorzover POMAZ, ondanks het bepaalde in bovenstaand artikel 10.1, door de bevoegde rechter in enig geval toch aansprakelijk wordt gehouden voor schade, veroorzaakt door de door POMAZ geleverde producten, dan is deze aansprakelijkheid uit welken hoofde dan ook beperkt tot de hoogte van het factuurbedrag van het product in verband waarmee de aansprakelijkheid is vastgesteld.

Artikel 11: Verpakkingen

11.1 Afemer is verplicht alle in detailverpakking door POMAZ in het verkeer gebrachte producten uitsluitend te verhandelen in de originele van POMAZ afkomstige verpakking zonder enige verandering daaraan of beschadiging daarvan.

11.2 Het is Afemer niet toegestaan van POMAZ afkomstige of via haar geleverde verpakkingen te gebruiken, te verhandelen of in het verkeer te brengen, anders dan met de oorspronkelijke inhoud die aan Afemer is geleverd.

Artikel 12: Overmacht

12.1 POMAZ heeft het recht zich te beroepen op overmacht waaronder worden verstaan omstandigheden die de nakoming van de overeenkomst met Afemer verhinderen en die niet aan POMAZ zijn toe te rekenen. Onder overmacht zijn begrepen: werkstaking, bedrijfsbezetting, een gebrek aan benodigde grondstoffen en andere voor het tot stand brengen van de overeengekomen prestatie benodigde zaken of diensten, niet-voorzienbare stagnatie bij toeleveranciers of andere derden van wie POMAZ afhankelijk is en alle overige zaken en aangelegenheden waarop POMAZ geen invloed heeft.

12.2 Tijdens overmacht worden de leverings- en andere verplichtingen van POMAZ opgeschort. Indien de overmachtsperiode langer dan 6 maanden duurt, zijn beide partijen bevoegd de overeenkomst te ontbinden zonder dat er in dat geval een verplichting tot schadevergoeding bestaat.

12.3 Indien POMAZ reeds voor een deel heeft gepresteerd, dan is zij gerechtigd tot een redelijke vergoeding van de kosten van die prestatie, welke zij heeft gemaakt tot het moment van intreden van de overmacht.

Artikel 13: Toepasselijk recht, geschillenoplossing

13.1 Op alle rechtsbetrekkingen waarop deze algemene voorwaarden van toepassing zijn en op alle overeenkomsten welke daaruit voortvloeien, is, behoudens het bepaalde in het volgende lid, uitsluitend Nederlands recht van toepassing.

13.2 Voorzover daarvan niet uitdrukkelijk is afgeweken in deze algemene voorwaarden, zijn de bepalingen van het Verdrag van Wenen van 11 april 1980 (Verdrag inzake de internationale koop van producten) eveneens van toepassing.

13.3 Alle geschillen tussen POMAZ en Afemer - waaronder begrepen die welke slechts door één partij als zodanig worden beschouwd - zullen worden beslecht door de bevoegde rechter te 's-Hertogenbosch.

Colofon

De Zwembadcatalogus wordt uitgegeven door: pomaz b.v., Spaarpot 5, 5667 KV GELDROP realisatie i.s.m.: Twan van Hoof Idee en Vorm en Etienne van Gerwen, druk: Offset Print BV, Valkenswaard.

Niets uit deze uitgave mag worden veelevoudig en/of openbaar gemaakt door middel van druk, fotokopie of op welke andere wijze dan ook, zonder voorafgaande schriftelijke toestemming van de uitgever. Wij streven ernaar om de prijzen te handhaven tot de uitgave van de volgende catalogus/prijslijst. Alle illustraties en foto's in deze catalogus zijn indicatief en kunnen afwijken van het product waar zij naar verwijzen.

Prijzen zijn exclusief geldend Nederlands BTW-tarief, af Geldrop. Prijswijzigingen zijn voorbehouden en vrijblijvend.

Voor fouten en andere onvolkomenheden in deze catalogus en de eventuele gevolgen hiervan, stellen wij ons niet aansprakelijk.

Op alle aanbiedingen en transacties zijn uitsluitend de algemene voorwaarden van pomaz bv, gedeponereerd bij het handelsregister van de Kamer van Koophandel Oost-Brabant onder nummer 17096375, van toepassing. Op eerste verzoek wordt een exemplaar van deze voorwaarden kosteloos toegezonden. De toepasselijkheid van alle andersluidende voorwaarden wordt uitdrukkelijk van de hand gewezen.

inhoud op artikel

artikelomschrijving	hoofdstuk				
2-delige trap	10	doseertank	8	inhanglamp	2
aanboorzadel	9	douche	10	injectieventielen	8
aanbouwtrap	10, 14	douche op zonne-energie	10	inlaatfitting	1
aandrukrol leister	4	douchebak	10	inlooptrap	10
aanzuig beveiliging	6	douchekop	10	innotec kit	9
aanzuigrooster skimmer	1	draaischijfafsluiter	9	instatestset	12
aanzuigrooster bodempot	1	drijflijn	10	isolatie bouwstenen	4
aardlekschakelaar	12	drijflijnanker	10	jetpomp	6
abs zandfilter	5	drijflijnbevestiging	10	jetstream	3
accessoires voor bodempot	1	drijflijnhaak	10	jetstream brons	3
accessoires voor inlaatfitting	1	drijflijnslinger	10	jetstream kunststof	3
accessoires voor jetstreams	3	drijflijnslinger	10	jetstream roestvaststaal	3
accessoires zonnecollectoren	7	drijfstoel	10	kabelbeschermslang	2
afm filtermedium	5	drijver	10	kabelverbinder	2
afschermrooster skimmer	1	drukbus	9	kabelverdeeldoos	2
afsluiter	9	drukknop	1	kinderbad	14
alarm	10	drukslang	9	kinderspellen	10
airmaster	13	dubbele nippel	9	kit	9
alkaliteit -	12	duikplank	10	klapscharnier	10
alkaliteit +	12	ecodeck afdekking	11	klembeugelsset	5
alkorlijm	4	eindkap	9	kleppen	5
anti-alg	12	elec. autom. bodemuiger	12	knie	9
anti-slip folie	4	electrische handzuiger	12	kogelafsluiter	9
anti-vlek	4	electrische heater	7	kogelkraan	9
aqua easy buffertankbesturing	1	electrische warmtepomp	7	kok zandfilter	5
aqua easy isostones	4	electrische zuiger	12	kopertestset	12
aqua easy consulting	7	electrode	8	koppeling	9
aqua easy reinigers	12	electrode reinigingsvloeistof	8	kraagbus	9
aqua easy schakelkast	7	electronische flowmeter	9	kruis	9
aqua easy terugspoelventiel	5	electronische niveauregeling	1	kunststof pomp	6
aqua star autom. terugspoelvent.	5	elementbaden	14	kunststofreiniger	12
aura overkapping	11	eps bouwstenen	4	kwast	4
autom. terugspoelventiel	5	EVA LED verlichting	2	kynar injector	8
automatische bodemuiger	12	filter	5	lamellen afdekking	11
automatische ontluchter	5	filteraccessoires	5	lamellendecken	11
automatisering chloor/pH	8	filterbehuizing	5	lamellenreiniger	12
automatisering WHVBZ/Vlarem	8	filterelement	5	lampen	2
besgo mechanisch ventiel	5	filterpatroon	5	lasvloeistof	4
bidon	4	filterset	5	LED verlichting	2
binnenhoek	4	filterset topklep	5	legionella killer	8
bison tix	4	filterset zijklep	5	leister	4
bladernet	11	filtervulling	5	leister aandrukrol	4
bladvangers	1	filterzand	5	leister föhn	4
blowers	6	filterzeef	5	lekbak	8
bocht uit buis	9	flowmeter	9	lekdetectie	12
bodemmassage	3	föhn	4	lig-massagebank	3
bodempot	1	folie afwerking	4	lijm	9
bodempot brons	1	folie ALKOR 2000	4	liner	4
bodempot kunststof	1	folie op maat gemaakt	4	linertrack	4
bodempot roestvaststaal	1	folie reparatieset	4	luchtbehandeling	13
bodemzuiger	12	foliebevestiging	4	luchtheater	7
bodemzuigerslang	12	foliebinnenhoek	4	luchtonvochtiger	13
borstel	12	folieblok	4	luie trap	10
bout	9	foliereiniging	4	magic lube	9
bouwstenen	4	frequentie regelaar	6	markeringslijnen	10
break-tank-unit	1	frontbuisstelsysteem	5	massagebank	3
bronzen pomp	6	gegalvaniseerd rooster	5	massageplaat	3
bruisplaat	3	gegalvaniseerde bout	9	massagepomp	6
bubble cover	11	gewapende folie	4	massagesysteem	3
buffertankbesturing	1	gewikkelde zandfilter	5	mechanische flowmeter	9
buis	9	gietijzeren pomp	6	mechanische niveauregeling	1
buis-klem	9	glijbaan	10	meet/doseerpomp	8
calibreervloeistof	12	gootrooster	10	meetwaterpompset	8
calorische flowsensor	9	grid control	7	membraan doseerpomp	8
chemie	12	gri jpbegel	10	monoblok zwembaden	14
chloor	12	grijprail	10	motorbeveiliging	7
chloor/pH regeling	8	hallen	11	motorbeveiligings-schakelaar	7
chloordoseersluis	8	halogeenlamp	2	motorische klep	9
chloordrijver	8, 12	handmeter	12	navulling testset	12
chlorinator zout-elektrolyse	8	handrail	10	nic-tech warmtewisselaar	7
collector	7	hevelpomp	8	nippel	9
console doseerpomp	8	hoektegel	4	nisafwerking	11
din zandfilter	5	hoektrap	10	niveauregeling	1
doseerpomp	8	hoogbed zandfilter	5	noppenfolie	11
doseerslang	8	hydro-antraciet	5	onderbrekingsinstallatie	1
doseersluis	8	hydrodeck afdekking	11	onderhoudsset	12
		ijsbreker	12	ondertapijt	4
		inhangjetstream	3		

artikelomschrijving **hoofdstuk**

onderwaterluidspreker	2
onderwaterschijnwerper	2
ontluchter	5
ontvochtiger	13
opbouwlamp	2
open/dicht klep	7
oprolinrichting	11
oprollers	11
opvoerpomp	5
opzetbad	14
opzetbadtrap	10
o.vaal zwembad	14
over de rand tegel	4
overdrukventiel	1
overkapping	11
overlooprooster	10
overschuiflens	9
overwinteringspakket	12
overwinteringsplug	12
pakking	9
palintest	12
paneeldrukmeterset	5
par 56 lamp	2
patroonfilter	5
patroonfilterset	5
PE slang	8
pH min	12
pH plus	12
platte pakking	9
plug	9
pn schakelkast	7
pn drukker	3
polyfaser zwembaden	14
polyester glijbaan	10
polyester patroon	5
polyester voorfilter	5
polyester zandfilter	5
polyester zwembaden	14
polyethyleen afdekking	11
polypropyleen zandfilter	5
pomaz pool liner	14
pomaz pools	14
pomaz randtegel	4
pomp/filter koppeling	5
pompfundatie	5
pomprooster	5
praher automatische klep	5
prefab staal wandbaden	14
prefab verlichting	2
puntstuk	9
pvc buis	9
pvc lijm	9
pvc reiniger	9
pvc slang	9
pyramidefolie	4
randreiniger	12
randtegel natuur	4
reiniger	9
reinigingsmiddelen	12
reparatieset folie	4
roestvaststalen douche	10
roestvaststalen rail	10
roestvaststalen trap	10
romeinse trap	10
rond zwembad	14
rooster	5
rooster voor overloopgoot	10
rubber blok	5
rubberen stop	12
safedek afdekking	11
safedek plus	11
sanitized	4
schakelkast	7
scheidingslijnen	10
scheidingsvlies	4
schepnet	12

schroefbus	9
schroefkap	9
schuin dak collector	7
sem control	8
skimmer	1
skimmeraccessoires	1
skimmerplug overwintering	1, 12
skimvac	1
slang	8, 9
slangen doseerpomp	8
slangtule	12
sok	9
soldouché	10
solarregeling	7
spa-zuiger	12
spelattracties	3
spreidnieten	4
springplank	10
sputters	3
stang	10
starterset chemicaliën	12
steunen frontbuissysteem	5
stofzuiger	12
stofzuigslang	12
stoomcabine	14
stoomgenerator	14
stromingsbeveiliging	7
superfolie	4
suppletiewatermeter	1
tank	1, 8
tape	9
teflon slang	8
teflon tape	9
teflonkit	9
telescoopstang	12
terrastegel	4
terugslagklep	9
terugspoelautomaat	5
terugspoelklep	5
terugspoelsysteem	5
testkoffer	12
testset	12
testtabletten	12
thermodeck afdekking	11
thermodeken	11
thermometer	12
thermostaat	7
titanium wisselaar	7
transformator	2
trap eng model	10
trap wijd model	10
trocellen vlies	4
t-stuk	9
UV lampen	8
UV-C sterilisator	8
UV-C waterbehandeling	8
vacuumzuiger	12
valklep	9
veiligheidsafdekking	11
veiligheidsrooster	1
veiligheidsstredé	10
ventielen	5
verlichting	2
verloopnippel	9
verloopring	9
verloopsok	9
verrijdbare oprolinrichting	11
vervangingsselectrode	8
vervangingslampen	2
vervangingsliner	14
vijverfolie	4
vlak dak collector	7
vlies	4
vlinderklep	9
vloeibare folie	4
vlok vloeibaar	12
vlokautomatisering	8

vlokdoseerunit	8
vlokpoeder	12
vloktablet	12
voetventielen	8
voorfilter polyester	5
voorfilter WHVBZ/Vlarem	5
vulmassa	2
wandconsole	8
wanddoorvoer	1
wanddoorvoer brons	1
wanddoorvoer kunststof	1
wanddoorvoer roestvaststaal	1
wandmassage	3
wandplateau doseerpomp	8
warmteblok	7
warmtepomp	7
warmtewisselaar	7
waterattracties	3
waterbehandeling	8
waterbehandelingsset	12
watergekoelde pomp	6
watergordijn	3
waterkanon	3
watermeter	1
waterontschuimer	12
waterspellen	3
waterspuitter	3
watersup. WHVBZ/Vlarem	1
waterval	3
whirlpool-zuiger	12
WHVBZ/Vlarem bodemz.	12
WHVBZ/Vlarem zandfilter	5
winterafdekking	11
winterdrijver	12
winternet	11
winterplug	12
wisselaar	7
zand	5
zandfilter	5
zandfilter topklep	5
zandfilter zijklep	5
zandfilterset	5
zelfaanzuigende pomp	6
zichtglas	9
zichtglas met filterzeef	9
zit-massagebank	3
zonnecollector	7
zoneregeling	7
zout	8
zout elektrolyse	8
zwembad alarm	10
zwembad randtegel	4
zwembadfolie	4
zwembadlijnen	10
zwembadoverkapping	11
zwembadpomp	6
zwembadthermometer	12
zwembadthermostaat	7
zwemhal	11

schema's **hoofdstuk**

zwembad 3D	intro
whirlpool met overloopgoot	14
waaruit bestaat een foliebad	intro
inbouwvoorschriften	1
inbouwmaten inbouwdelen	intro

